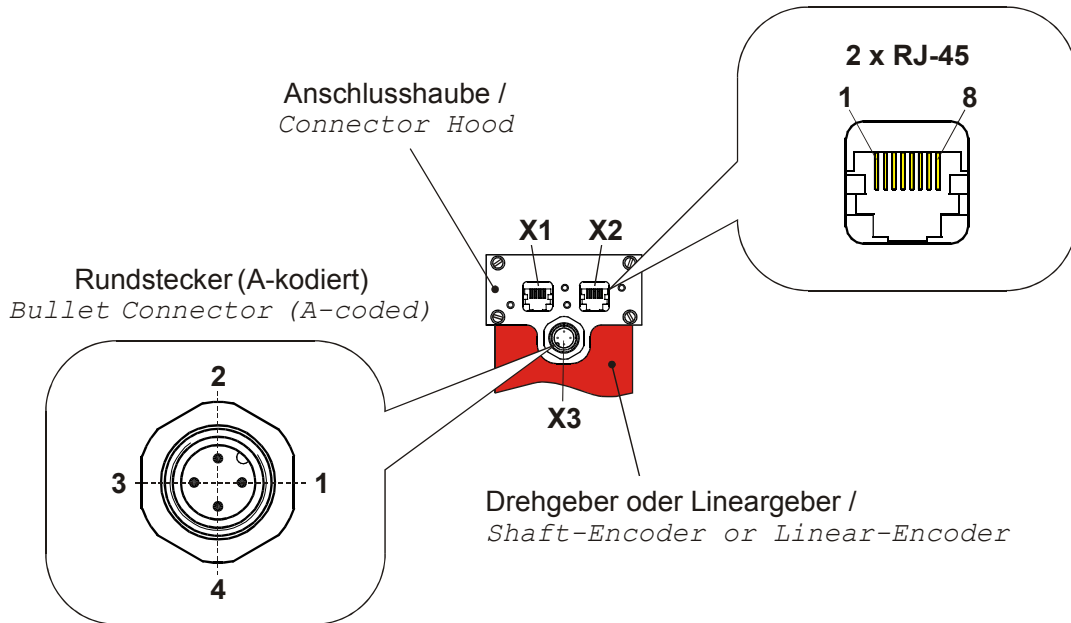


Steckerbelegung EtherCAT mit Programmierschnittstelle /
Pin Assignment EtherCAT with Programming Interface



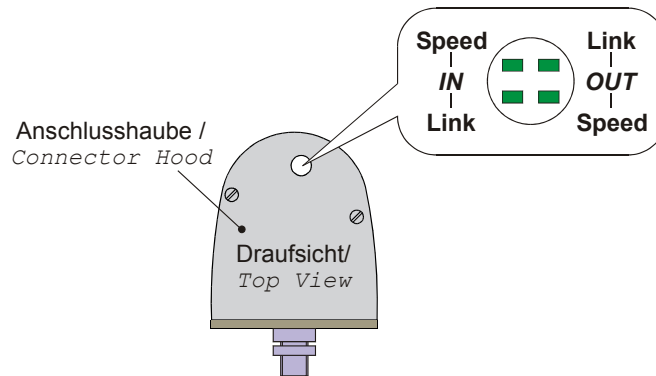
X1 PORT-IN RJ-45			
1	TxD+	Sendedaten +	<i>Transmitted Data +</i>
2	TxD-	Sendedaten -	<i>Transmitted Data -</i>
3	RxD+	Empfangsdaten +	<i>Received Data +</i>
4	N.C.	-	-
5	N.C.	-	-
6	RxD-	Empfangsdaten -	<i>Received Data -</i>
7	N.C.	-	-
8	N.C.	-	-

X2 PORT-OUT RJ-45			
1	TxD+	Sendedaten +	<i>Transmitted Data +</i>
2	TxD-	Sendedaten -	<i>Transmitted Data -</i>
3	RxD+	Empfangsdaten +	<i>Received Data +</i>
4	N.C.	-	-
5	N.C.	-	-
6	RxD-	Empfangsdaten -	<i>Received Data -</i>
7	N.C.	-	-
8	N.C.	-	-

X3 * Stift (A-kodiert) / Male Connector (A-coded) Binder Series 763 (M12x1-4 pol.)			
1	19 – 27 V DC	Encoder-Versorgungsspannung	<i>Encoder-Supply Voltage</i>
2	RS-485 +	Programmierschnittstelle (TRWinProg)	<i>Programming Interface (TRWinProg)</i>
3	0 V	Encoder-Versorgungsspannung	<i>Encoder-Supply Voltage</i>
4	RS-485 -	Programmierschnittstelle (TRWinProg)	<i>Programming Interface (TRWinProg)</i>

* passender Gegenstecker 620-001-191 (kein Lieferumfang) / suitable mating connector 620-001-191 (no delivery scope)

Diagnose-LEDs / *Diagnosis-LEDs* (4 x LED grün / *green*)



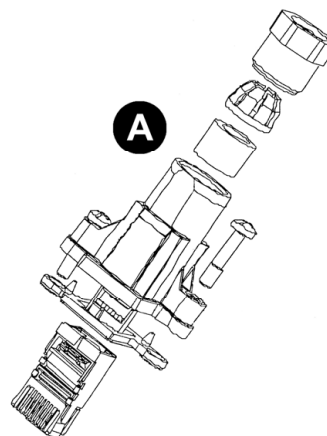
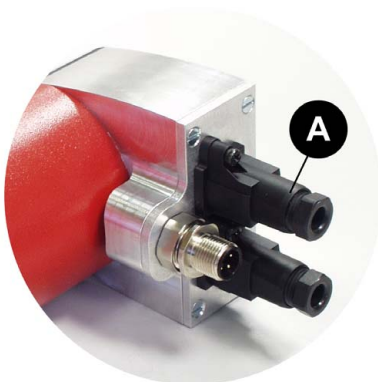
Speed-LEDs PORT-IN / PORT-OUT

	Verbindung mit 100 Mbit/s vorhanden. Datenrate stellt sich automatisch ein / <i>Link with 100 Mbit/s detected. Baud rate is set automatically</i>
	Verbindung mit 10 Mbit/s vorhanden. Datenrate stellt sich automatisch ein / <i>Link with 10 Mbit/s detected. Baud rate is set automatically</i>

Link-LEDs PORT-IN / PORT-OUT

	Physikalische Verbindung vorhanden / <i>Physical connection available</i>
	Keine physikalische Verbindung vorhanden / <i>No physical connection available</i>
	Busverkehr vorhanden / <i>Bus traffic</i>

*** RJ-45 Gegenstecker / *Mating Connector RJ-45***



* Montagekit: Art.-Nr. 620-001-256 (Lieferumfang) /
Mounting Set: Art.-No. 620-001-256 (delivery scope)