

**Steckerbelegung CE-65 Profibus Encoder (1 x 10 pol. MINI-COMBICON)**

**Allgemeine Hinweise:**

Wenn der Encoder **die letzte Station an der Profibus-Leitung ist**, muß die Busleitung am Stecker des Encoders mit entsprechenden Widerständen gemäß Abb.1 abgeschlossen werden. Bei den anderen Encodern ist kein Abschluß erforderlich.

Der Profibus arbeitet auch bei abgestecktem Encoder, außer wenn die Abschlußwiderstände fehlen.

Zur Verdrahtung sollten die von Siemens vorgeschriebenen Kabel mit paarweise verdrehten Adern für die RS485 Signale verwendet werden.

Die Stationsadressen für den Profibus von 3 bis 99 werden direkt im EPROG-Dialog eingegeben.

Abb.1

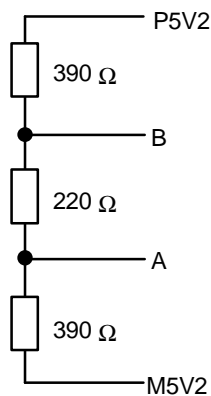
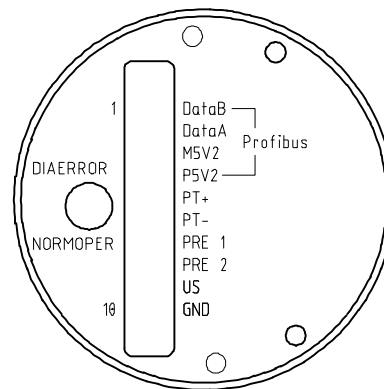


Abb.2



**Begriffserläuterungen:**

CE65:	Compact Encoder mit 65 mm Durchmesser
MINI-COMBICON:	Stecker Phoenix MINI-COMBICON 8A/125V, Raster 3.81 mm
US:	Versorgungsspannung, 11 - 27V DC
US-Eingang:	1-Pegel > +8V, 0-Pegel < +2V, bis zu ±35V, 5 kOhm
US-Ausgang:	1-Pegel > US-2V, 0-Pegel < 1 V, bis zu 100mA

**X1 - MINI-COMBICON 10-polig**

- Pin 1 Profibus DataB
- Pin 2 Profibus DataA
- Pin 3 Profibus M5V2
- Pin 4 Profibus P5V2
- Pin 5 RS485 für PC-Adapter und EPROG +
- Pin 6 RS485 für PC-Adapter und EPROG -
- Pin 7 US-Eingang für 1. Preset
- Pin 8 US-Eingang für 2. Preset
- Pin 9 US-Versorgung
- Pin 10 0V-Versorgung