

Steckerbelegung CAN-BUS Encoder (CAN-OPEN)

Verdrahtungsvarianten siehe Rückseite

Printklemmen: 2-polig, Rastermaß 5,08 mm, Nennquerschnitt 0,14-1,5 mm² (starr oder flexibel), Nennspannung 250 V, Nennstrom 16 A, AWG 26-16

X1 - Schraubklemme 2-polig

- Pin 1 CAN_US
- Pin 2 CAN_GND

X2 - Schraubklemme 2-polig

- Pin 1 CAN_H
- Pin 2 CAN_L

X3 - Schraubklemme 2-polig

- Pin 1 Schirmung
- Pin 2 Schirmung

X4 - Schraubklemme 2-polig

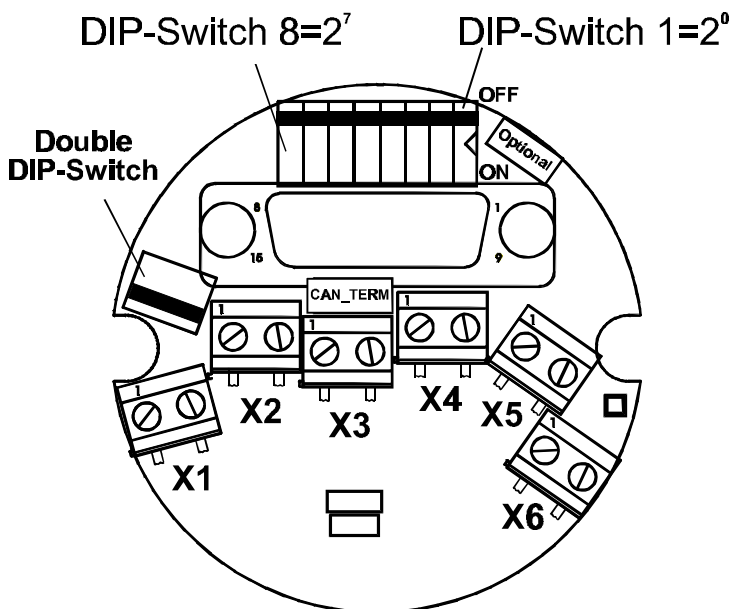
- Pin 1 CAN_L
- Pin 2 CAN_H

X5 - Schraubklemme 2-polig

- Pin 1 CAN_GND
- Pin 2 CAN_US

X6 - Schraubklemme 2-polig

- Pin 1 US, Geräteversorgung 11 - 27 V DC
- Pin 2 GND, Geräteversorgung 0 V



Identifizier

DIP-Schalter 6 = Identifizier 2 ⁵	DIP-Schalter 5 = Identifizier 2 ⁴	DIP-Schalter 4 = Identifizier 2 ³	DIP-Schalter 3 = Identifizier 2 ²	DIP-Schalter 2 = Identifizier 2 ¹	DIP-Schalter 1 = Identifizier 2 ⁰	Encoderadresse = Identifizier
off	off	off	off	off	off	1
off	off	off	off	off	on	2
off	off	off	off	on	off	3
.
on	on	on	on	on	off	63
on	on	on	on	on	on	64

Baudrate

DIP-Schalter 8	DIP-Schalter 7	Baudrate
off	off	20 kBaud
off	on	125 kBaud
on	off	500 kBaud
on	on	1 MBaud

Abschlußwiderstand (CAN-TERMINATOR)

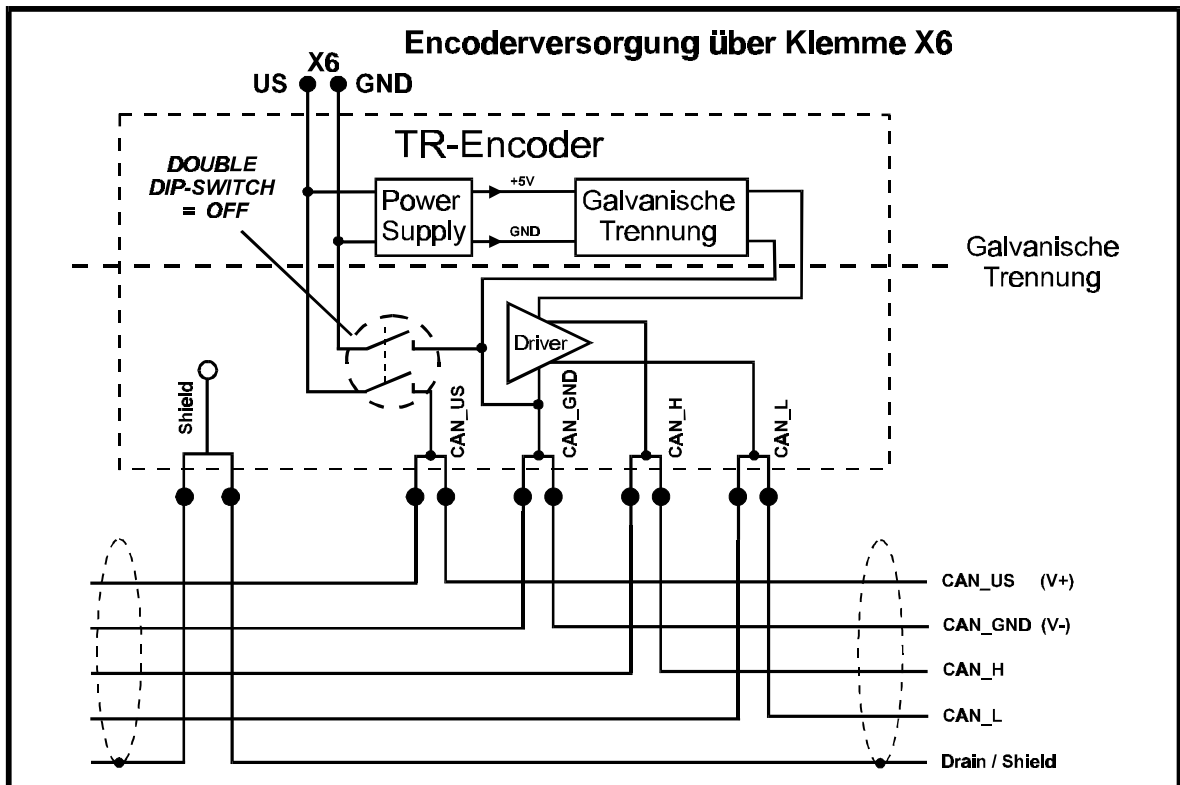
	TERMINATOR: ON	TERMINATOR: OFF
Abschlußwiderstand	JA 123 Ω zwischen CAN_L und CAN_H	NEIN

Double DIP-Switch

on	ohne galvanische Trennung
off	mit galvanischer Trennung

Verdrahtungsvarianten

1. Mit galvanischer Trennung



2. Ohne galvanische Trennung

