

Steckerbelegung ZH-81 mit SSI- und ISI-Schnittstelle

Print-Federkraftklemmen

Rastermaß:	2,54 mm		
Nennspannung / -strom:	63 V / 6 A bei einem Nennquerschnitt von 0,5 mm ²		
Anschlußvermögen:	starr 0,14 - 0,5 mm ²	flexibel 0,14 - 0,5 mm ²	Leitergrößen (AWG) 26 - 20
	flexibel mit Aderendhülse o. Kunststoffhülse	flexibel mit Aderendhülse mit Kunststoffhülse	—

Begriffserläuterungen:

ZH-81:	Absoluter Hohlwellen Encoder
US:	Versorgungsspannung, 11 – 27 V DC
US-Eingang:	1-Pegel > +8V, 0-Pegel < +2V, bis zu ±35V, 5 kOhm
US-Ausgang:	1-Pegel > US-2V, 0-Pegel < 1 V, bis zu 100mA
TTL-Ausgang:	1-Pegel > +2.0V, 0-Pegel < +0.8V, bis zu 40mA
Opto-Eingang:	Optokoppler für Kabelsender- oder TTL-Differenzsignal

X1 - 4-polig

Pin 1	0V-Versorgung
Pin 2	US-Versorgung
Pin 3	0V-Versorgung
Pin 4	US-Versorgung

X2 - 9-polig

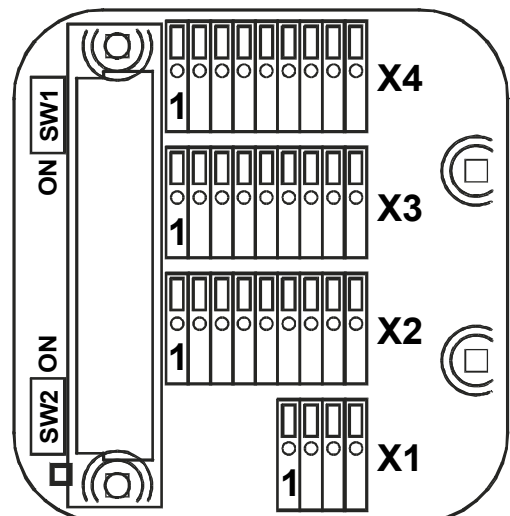
Pin 1	US-Ausgang, Kanal 2 –
Pin 2	US-Ausgang, Kanal 2 +
Pin 3	US-Ausgang, Kanal 1 –
Pin 4	US-Ausgang, Kanal 1 +
Pin 5	NC
Pin 6	US-Ausgang, Laden Ende
Pin 7	NC
Pin 8	* US-Eingang für 2. Preset oder Zählrichtungumschaltung
Pin 9	US-Eingang, Laden

X3 - 9-polig

Pin 1, 3 - 9	NC
Pin 2	US-Eingang für 1. Preset

X4 - 9-polig

Pin 1	RS485 für PC-Adapter und EPROG –
Pin 2	RS485 für PC-Adapter und EPROG +
Pin 3	US-Ausgang, Kanal 0 –
Pin 4	US-Ausgang, Kanal 0 +
Pin 5	RS422-Ausgang für SSI-Daten –
Pin 6	RS422-Ausgang für SSI-Daten +
Pin 7	NC
Pin 8	Opto-Eingang für SSI-Takt –
Pin 9	Opto-Eingang für SSI-Takt +



*** Schalter SW1**

OFF: Eingang = Preset-Funktion, ON: Eingang = Zählrichtungumschaltung