

Steckerbelegung ZH-81 Profibus Encoder nach PNO-Profil Class 2 mit SSI-Schnittstelle und Inkremental-Signalen

Wenn der Encoder die letzte Station an der Profibus-Leitung ist, muss der DIP-Schalter **SW1** für den Profibus-Terminator (Zuschaltung des Abschlusswiderstandes) eingeschaltet werden. Sonst muss er ausgeschaltet sein.

Um die ankommenden und abgehenden Signale separat verdrahten zu können, sind die Profibus-Klemmen und die Versorgungsklemmen zweifach ausgeführt.

TR-Electronic empfiehlt für den Betrieb die Verwendung der von der Profibus-Nutzer-Organisation (PNO) vorgeschriebenen Buskabel. Für die + und -Signale der RS422, RS485 und TTL-Daten werden am besten jeweils paarweise verdrehte Adern verwendet.

Mit den BCD-Adreßschaltern 10^0 und 10^1 wird die Stationsadresse für den Profibus von 3 bis 99 eingestellt.

Print-Federkraftklemmen

Rastermaß:	2,54 mm		
Nennspannung / -strom:	63 V / 6 A bei einem Nennquerschnitt von 0,5 mm ²		
Anschlußvermögen:	starr: 0,14 - 0,5 mm ²	flexibel: 0,14 - 0,5 mm ²	Leitergrößen (AWG): 26 - 20
	flexibel mit Aderendhülse o. Kunststoffhülse:	flexibel mit Aderendhülse mit Kunststoffhülse:	

Begriffserläuterungen:

- ZH-81: Absoluter Hohlwellen Encoder
- US: Versorgungsspannung, 11 – 27 V DC
- US-Eingang: 1-Pegel > +8V, 0-Pegel < +2V, bis zu ±35V, 5 kOhm
- TTL-Ausgang: 1-Pegel > +2.0V, 0-Pegel < +0.8V, bis zu 40mA
- Opto-Eingang: Optokoppler für Kabelsender- oder TTL-Differenzsignal

X1 - 9-polig

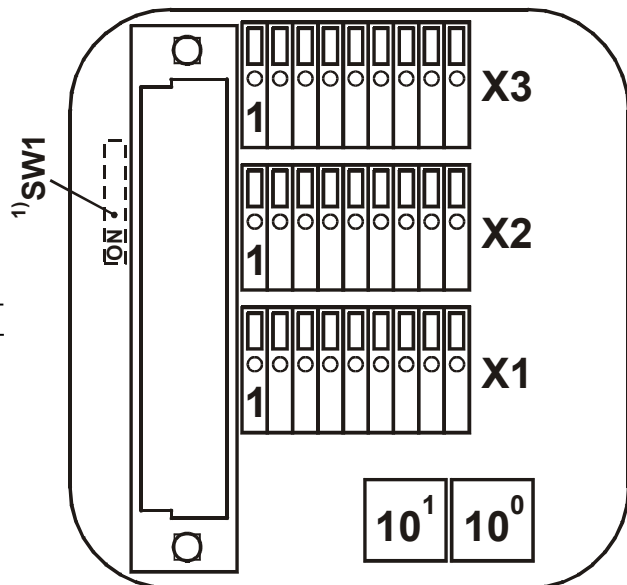
- Pin 1 RS422-Ausgang für SSI-Daten +
- Pin 2 RS422-Ausgang für SSI-Daten -
- Pin 3 *Nicht beschalten!*
- Pin 4 TTL-Ausgang, Kanal 0 +
- Pin 5 TTL-Ausgang, Kanal 0 -
- Pin 6 TTL-Ausgang, Kanal 1 +
- Pin 7 TTL-Ausgang, Kanal 1 -
- Pin 8 TTL-Ausgang, Kanal 2 +
- Pin 9 TTL-Ausgang, Kanal 2 -

X2 - 9-polig

- Pin 1 RS485 für PC-Adapter und EPROG +
- Pin 2 RS485 für PC-Adapter und EPROG -
- Pin 3 *Nicht beschalten!*
- Pin 4 US-Eingang für 1. Preset
- Pin 5 US-Eingang für 2. Preset
- Pin 6 0V-Versorgung
- Pin 7 US-Versorgung
- Pin 8 0V-Versorgung
- Pin 9 US-Versorgung

X3 - 9-polig

- Pin 1 Opto-Eingang für SSI-Takt -
- Pin 2 Opto-Eingang für SSI-Takt +
- Pin 3 Profibus M5V2
- Pin 4 Profibus DataA
- Pin 5 Profibus DataB
- Pin 6 Profibus M5V2
- Pin 7 Profibus DataA
- Pin 8 Profibus DataB
- Pin 9 0V-Versorgung



1): DIP-Schalter Lötseite für Terminierung