

Steckerbelegung / Pin assignment

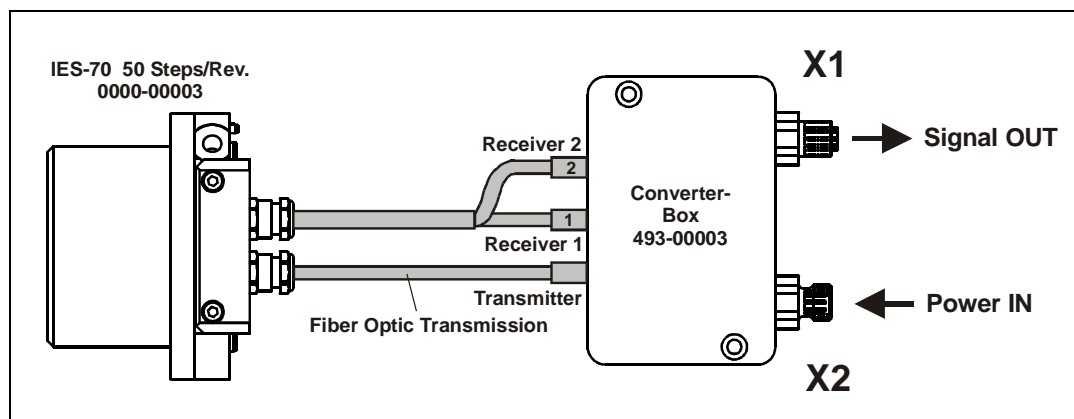
Steckerbelegung IES-70 Konverterbox LWL/ISI Art.-Nr.: 493-00003

Pin Assignment IES-70 Converter Box LWL/ISI Art-No.: 493-00003

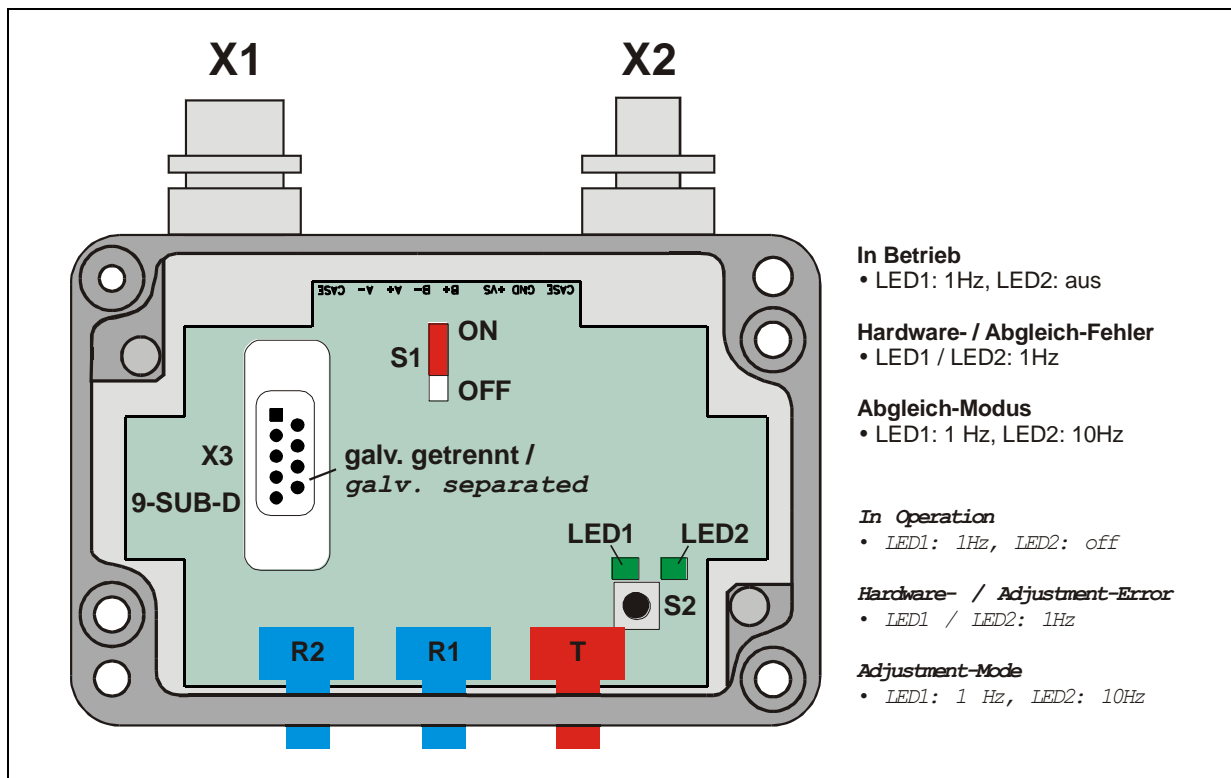
Begriffserläuterungen / <i>Explanation of terms</i>	
IES-70:	Seillängen-Inkremental-Encoder <i>Incremental Cable Length Encoder</i>
US:	Versorgungsspannung, +19 - 27 VDC <i>Supply Voltage, +19 - 27 VDC</i>
RS422-Ausgang: <i>RS422-output:</i>	Kabeltreiber nach EIA Standard <i>Line Driver according to EIA standard</i>
US-Ausgang: <i>US-output:</i>	Pegel > US-2V, 0-Pegel < 1 V, bis zu 100mA <i>1-level > US-2V, 0-level < 1 V, up to 100mA</i>

X1 Buchse / <i>Female Connector</i>		
1	US- oder RS422-Ausgang, Kanal A + / <i>US- or RS422-output, Channel A +</i>	Signal OUT
2	US- oder RS422-Ausgang, Kanal A - / <i>US- or RS422-output, Channel A -</i>	
3	US- oder RS422-Ausgang, Kanal B + / <i>US- or RS422-output, Channel B +</i>	
4	US- oder RS422-Ausgang, Kanal B - / <i>US- or RS422-output, Channel B -</i>	
5	Gehäuse / <i>Case</i>	

X2 Stecker / <i>Male Connector</i>		
1	US-Versorgung / <i>US Supply Voltage</i>	Power IN
2	-	
3	0V-Versorgung / <i>0V Supply Voltage</i>	
4	-	
5	Gehäuse / <i>Case</i>	



Steckerbelegung / Pin assignment



Ausgangspegel einstellen, S1 / Adjusting of Output Levels, S1

ON: US-Pegel / US-Level (default)

OFF: RS422-Kabeltreiber / RS422-Line Driver

Sendeleistung, einzustellen bei Inbetriebnahme und Änderungen am Mess-System: / Transmitting Power, to adjust at start-up and modifications at the measuring system:

- Ruhestellung / Idle position
- Taster S2 kurz drücken / Press S2 button shortly
- Encoderposition solange verfahren --> LED2 = aus / Move encoder position --> LED2 = off

PC-Standard-Schnittstelle RS232, X3 / PC Standard Interface RS232, X3

Über die PC-Software TRWinProg bestehen folgende Möglichkeiten: / Over the PC software TRWinProg you have the following possibilities:

- Anzeige der Encoder-Istwerte / Display of the encoder actual value
- Istwert-Justage / Adjustment of the actual value
- Firmware-Update