

Profibus-DP PNO Class 2, optional: SSI, Inkremental

Wenn das Mess-System die letzte Station an der Profibus-Leitung ist, muss der DIP-Schalter **SW1** für den Profibus-Terminator (Zuschaltung des Abschlusswiderstandes) eingeschaltet werden. Sonst muss er ausgeschaltet sein.

Um die ankommenden und abgehenden Signale separat verdrahten zu können, sind die Profibus-Klemmen und die Versorgungsklemmen zweifach ausgeführt.

TR-Electronic empfiehlt für den Betrieb die Verwendung der von der Profibus-Nutzer-Organisation (PNO) vorgeschriebenen Buskabel. Für die + und -Signale der RS422, RS485 und TTL-Daten werden jeweils paarweise verdrehte Adern verwendet.

Mit den BCD-Adress-Schaltern 10^0 und 10^1 wird die Stationsadresse für den Profibus von 3 bis 99 eingestellt.

Print-Federkraftklemmen

Rastermaß:	2,54 mm		
Nennspannung / -strom:	63 V / 6 A bei einem Nennquerschnitt von 0,5 mm ²		
Anschlußvermögen:	starr: 0,14 - 0,5 mm ²	flexibel: 0,14 - 0,5 mm ²	Leitergrößen (AWG): 26 - 20
	flexibel mit Aderendhülse o. Kunststoffhülse:	flexibel mit Aderendhülse mit Kunststoffhülse:	

Begriffserläuterungen:

QEH81:	Absoluter Hohlwellen Encoder
US:	Versorgungsspannung, 11 – 27 V DC
US-Eingang:	1-Pegel > +8V, 0-Pegel < +2V, bis zu ±35V, 5 kOhm
TTL-Ausgang:	1-Pegel > +2.0V, 0-Pegel < +0.8V, bis zu 40mA
Opto-Eingang:	Optokoppler für Kabelsender- oder TTL-Differenzsignal

X1 - 9-polig

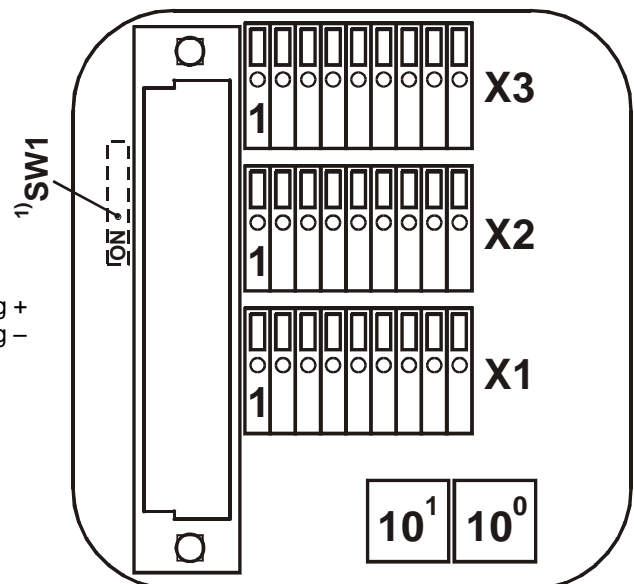
Pin 1	RS422-Ausgang für SSI-Daten +
Pin 2	RS422-Ausgang für SSI-Daten -
Pin 3	<i>Nicht beschalten!</i>
Pin 4	<i>Nicht beschalten!</i>
Pin 5	<i>Nicht beschalten!</i>
Pin 6	TTL-Ausgang, Kanal 1 +
Pin 7	TTL-Ausgang, Kanal 1 -
Pin 8	TTL-Ausgang, Kanal 2 +
Pin 9	TTL-Ausgang, Kanal 2 -

X2 - 9-polig

Pin 1	RS485 für PC-Adapter und TRWinProg +
Pin 2	RS485 für PC-Adapter und TRWinProg -
Pin 3	<i>Nicht beschalten!</i>
Pin 4	US-Eingang für 1. Preset
Pin 5	US-Eingang für 2. Preset
Pin 6	0V-Versorgung
Pin 7	US-Versorgung
Pin 8	0V-Versorgung
Pin 9	US-Versorgung

X3 - 9-polig

Pin 1	Opto-Eingang für SSI-Takt -
Pin 2	Opto-Eingang für SSI-Takt +
Pin 3	Profibus M5V2
Pin 4	Profibus DataA
Pin 5	Profibus DataB
Pin 6	Profibus M5V2
Pin 7	Profibus DataA
Pin 8	Profibus DataB
Pin 9	0V-Versorgung



1): DIP-Schalter Lötseite für Terminierung

Profibus-DP PNO Class 2, optional: SSI, Incremental

If the measuring system is the last station in the Profibus line, the DIP switch *SW1* for the Profibus terminator (switching-on of the terminal resistance) must be switched on. Otherwise he must be switched off.

In order to enable a separate wiring of incoming and outgoing signals the Profibus terminals and the terminals for the supply voltage have two connection possibilities.

TR-Electronic recommends for the operation to use only bus cables certified by the Profibus User Organization (PNO). For the + and -signals of the RS422, RS485 and TTL data twisted core pairs are to be used.

With the BCD address switches 10^0 and 10^1 the station address for the Profibus is set from 3 to 99.

Print Spring-Force-terminals

Spacing grid:	2,54 mm		
Nominal voltage / -current:	63 V / 6 A at a nominal cross-section of 0,5 mm ²		
Connection:	inflexible: 0,14 - 0,5 mm ²	flexible: 0,14 – 0,5 mm ²	Conductor size (AWG): 26 - 20
	flexible with wire end sleeve without plastic sleeve:	flexible with wire end sleeve with plastic sleeve:	

Explanation of terms:

QE81:	Absolute Hollow Shaft Encoder
US:	Supply voltage, 11-27 V DC
US-input:	1-level > +8V, 0-level < +2V, up to $\pm 35V$, 5 kOhm
TTL-output:	1-level > +2.0V, 0-level < +0.8V, up to 40mA
Opto-input:	Opto coupler for cable driver- or TTL differential signals

X1 - 9-pole

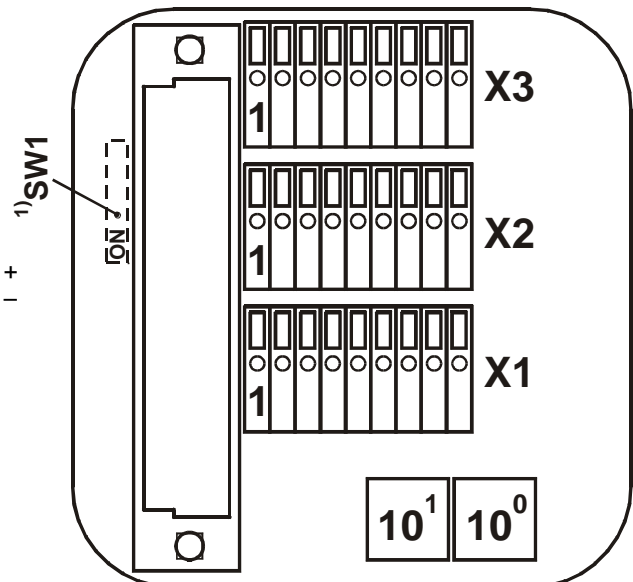
Pin 1	RS422-output for SSI-data +
Pin 2	RS422-output for SSI-data –
Pin 3	<i>Do not connect!</i>
Pin 4	<i>Do not connect!</i>
Pin 5	<i>Do not connect!</i>
Pin 6	TTL-output, Channel 1 +
Pin 7	TTL-output, Channel 1 –
Pin 8	TTL-output, Channel 2 +
Pin 9	TTL-output, Channel 2 –

X2 - 9-pole

Pin 1	RS485 for PC-adapter and TRWinProg +
Pin 2	RS485 for PC-adapter and TRWinProg –
Pin 3	<i>Do not connect!</i>
Pin 4	US-input for Preset 1
Pin 5	US-input for Preset 2
Pin 6	GND, supply voltage 0 V
Pin 7	US, supply voltage
Pin 8	GND, supply voltage 0 V
Pin 9	US, supply voltage

X3 - 9-pole

Pin 1	Opto-input for SSI-clock –
Pin 2	Opto-input for SSI-clock +
Pin 3	Profibus M5V2
Pin 4	Profibus DataA
Pin 5	Profibus DataB
Pin 6	Profibus M5V2
Pin 7	Profibus DataA
Pin 8	Profibus DataB
Pin 9	GND, supply voltage 0 V



1): DIP-switch, solder side for termination