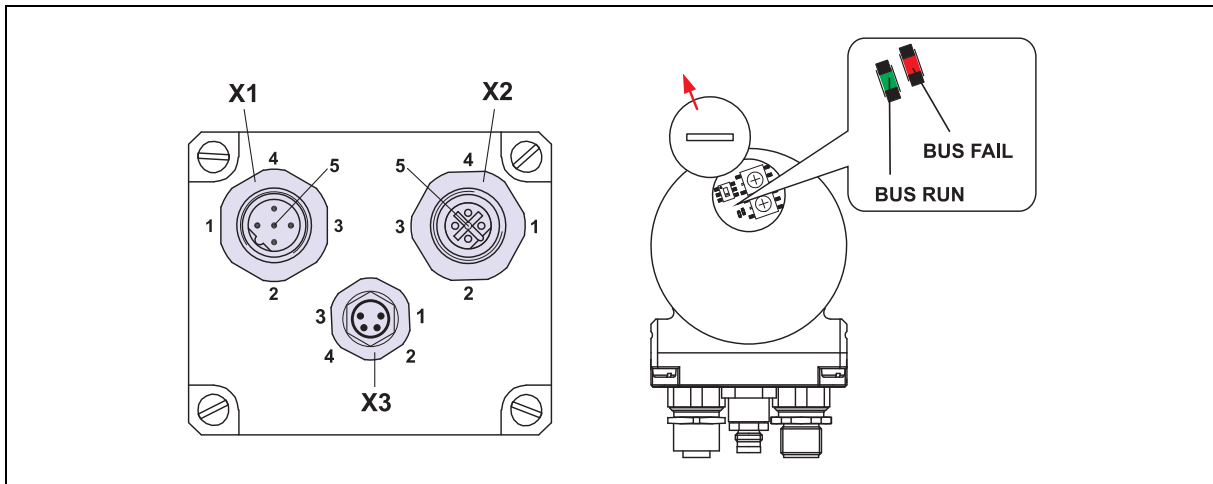


## Steckerbelegung / Pin assignment

Art.-Nr.: 0000-00008 CMV58S Profibus-DP PNO Class 2 (2xM12, 1xM8)



X1	Flanschstecker / Male socket (M12x1-5 pin B coded)		
Pin 1	N.C.	Profibus_IN	<b>Gegenstecker / Mating connector:</b> BINDER: 99-1436-820-05 BINDER: 99-1436-810-05 LUMBERG: 0976 PFC 101 PHOENIX CONTACT: 15 07 77 7
Pin 2	Profibus, Data A		
Pin 3	N.C.		
Pin 4	Profibus, Data B		
Pin 5	N.C.		

X2	Flanschdose / Female socket (M12x1-5 pin B coded)		
Pin 1	N.C.	Profibus_OUT	<b>Gegenstecker / Mating connector:</b> BINDER: 99-1437-820-05 BINDER: 99-1437-810-05 LUMBERG: 0976 PMC 101 PHOENIX CONTACT: 15 07 76 4
Pin 2	Profibus, Data A		
Pin 3	N.C.		
Pin 4	Profibus, Data B		
Pin 5	N.C.		

X3	Flanschstecker / Male socket (M8x1-4 pin)		
Pin 1	US, 11-27 V DC	(braun / brown)	Versorgungsspannung, Steuereingang, Indikator Ausgang  Supply Voltage, Control input, Annunciator-output
Pin 2	24 V DC_IN: „0“ = Position [°], „1“ = Speed [min-1]	(weiß / white)	
Pin 3	GND, 0V	(blau / blue)	
Pin 4	24 V Serial_OUT: Annunciator for Position / Speed	(schwarz / black)	



Betriebsanleitung beachten! - Observe User Manual!



## Steckerbelegung / Pin assignment

● = AN / ON    ○ = AUS / OFF    ⊙ = 1 Hz    ⊚ = 10 Hz

BUS FAIL rot/red	BUS RUN grün/green	Ursache / Cause
○	○	Versorgung fehlt, Hardwarefehler No supply voltage, hardware error
●	⊙	- Parametrier- oder Konfigurationsfehler (Presetwert 1/2 bzw. Endschalter außerhalb Bereich, falsche GSD-Datei) - Speicherfehler, Positionsfehler - Parameter- or configuration error (Preset value 1/2 or limit switch out of range, wrong GSD file) - Memory error, position error
○	⊙	Blinkmodus wird nur durch ältere Mess-System – Generationen unterstützt. Nicht behebbare Mess-System Störung (Speicherfehler, Positionsfehler) Blink mode is supported only in case of older measuring system generations. Unrecoverable encoder defect (memory error, position error)
⊙	⊚	Mess-System wird vom Master nicht angesprochen, kein Data-Exchange No allocation to a master, no data exchange
○	⊙	Parametrier- oder Konfigurationsfehler in PNO-kompatibler Sollkonfiguration (Anzahl Umdr. keine 2er-Potenz) Parameter- or configuration error in PNO compatible target configuration (number of revolutions is not a power of two)
○	⊚	betriebsbereit, kein Fehler, Bus im Zyklus operational, no error, bus in cycle

### Allgemeine Hinweise:

Der Profibus arbeitet auch bei abgestecktem Mess-System.

Um die ankommenden und abgehenden Signale separat verdrahten zu können, sind die Profibus-Stecker zweifach ausgeführt.

TR-Electronic empfiehlt für den Betrieb die Verwendung der von der Profibus-Nutzer-Organisation (PNO) vorgeschriebenen Buskabel.

### Default-Einstellungen:

- 360 Schritte / Umdrehung x 1 Umdrehung
- Positionsangabe [°]
- Profibus Abschlusswiderstand: ohne
- Profibus-Adresse: 4, fest eingestellt

**Die Schirmung ist großflächig auf den Gegenstecker aufzulegen!**

### General note:

The Profibus also operates, if the device is separated from the connection cap.

In order to enable a separate wiring of incoming and outgoing signals the Profibus connectors have two connection possibilities.

TR-Electronic recommends for the operation to use only bus cables certified by the Profibus User Organization (PNO).

### Default settings:

- 360 increments/revolution x 1 revolution
- Position output [°]
- Profibus termination: without
- Profibus address: 4, unchangeable

**The shielding is to be connected with a large surface on the mating connector!**



Betriebsanleitung beachten! - Observe User Manual!

