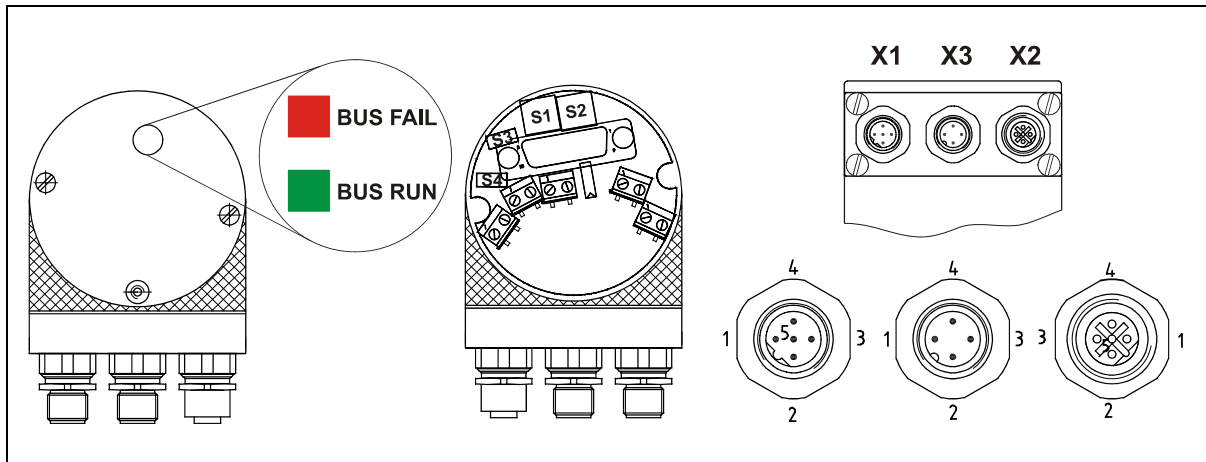


Steckerbelegung / Pin assignment

65er Baureihe, Profibus-DP PNO Class 2 (3xM12)



X1	Flanschstecker / Male socket (M12x1-5 pin B coded)		
Pin 1	N.C.	Profibus_IN	Gegenstecker / Mating connector: BINDER: 99-1436-820-05 BINDER: 99-1436-810-05 LUMBERG: 0976 PFC 101 PHOENIX CONTACT: 15 07 77 7
Pin 2	Profibus, Data A		
Pin 3	N.C.		
Pin 4	Profibus, Data B		
Pin 5	N.C.		

X2	Flanschdose / Female socket (M12x1-5 pin B coded)		
Pin 1	N.C.	Profibus_OUT	Gegenstecker / Mating connector: BINDER: 99-1437-820-05 BINDER: 99-1437-810-05 LUMBERG: 0976 PMC 101 PHOENIX CONTACT: 15 07 76 4
Pin 2	Profibus, Data A		
Pin 3	N.C.		
Pin 4	Profibus, Data B		
Pin 5	N.C.		

X3	Flanschstecker / Male socket (M8x1-4 pin)		
Pin 1	US, 11-27 V DC	Versorgungsspannung / Supply Voltage	
Pin 2	N.C.		
Pin 3	GND, 0V		
Pin 4	N.C.		



Betriebsanleitung beachten! - Observe User Manual!



Änderungen vorbehalten / Subject to change

Steckerbelegung / Pin assignment

● = AN / ON ○ = AUS / OFF ⊙ = 1 Hz ⊚ = 10 Hz

BUS FAIL rot/red	BUS RUN grün/green	Ursache / Cause
○	○	Versorgung fehlt, Hardwarefehler No supply voltage, hardware error
●	⊙	- Parametrier- oder Konfigurationsfehler (Presetwert 1/2 bzw. Endschalter außerhalb Bereich, falsche GSD-Datei) - Speicherfehler, Positionsfehler - Parameter- or configuration error (Preset value 1/2 or limit switch out of range, wrong GSD file) - Memory error, position error
○	⊙	Blinkmodus wird nur durch ältere Mess-System – Generationen unterstützt. Nicht behebbare Mess-System Störung (Speicherfehler, Positionsfehler) Blink mode is supported only in case of older measuring system generations. Unrecoverable encoder defect (memory error, position error)
⊙	●	Mess-System wird vom Master nicht angesprochen, kein Data-Exchange No allocation to a master, no data exchange
○	⊙	Parametrier- oder Konfigurationsfehler in PNO-kompatibler Sollkonfiguration (Anzahl Umdr. keine 2er-Potenz) Parameter- or configuration error in PNO compatible target configuration (number of revolutions is not a power of two)
○	●	betriebsbereit, kein Fehler, Bus im Zyklus operational, no error, bus in cycle

Allgemeine Hinweise:

Wenn das Mess-System die letzte Station im Profibus-Segment ist, müssen die DIP-Schalter S_3 und S_4 für den Profibus-Terminator (Zuschaltung des Abschlusswiderstandes) eingeschaltet werden. Sonst muss er ausgeschaltet sein. Bei der Zuschaltung des Abschlusswiderstandes werden die Profibus-Signale DataA_OUT und DataB_OUT abgeschaltet, nachfolgende Slaves werden vom Bus getrennt. Der Profibus arbeitet auch bei abgestecktem Mess-System, jedoch mit einer Ausnahme: **Ist das Mess-System die letzte Station im Profibus-Segment, ist die Terminierung wegen fehlendem Bezugspotential nicht voll aktiv!**

Um die ankommenden und abgehenden Signale separat verdrahten zu können, sind die Profibus-Stecker zweifach ausgeführt. TR-Electronic empfiehlt für den Betrieb die Verwendung der von der Profibus-Nutzer-Organisation (PNO) vorgeschriebenen Buskabel. **Die Schirmung ist großflächig auf den Gegenstecker aufzulegen!**

Mit den BCD-Adreßschaltern S_1 (10^1) und S_2 (10^0) wird die Stationsadresse für den Profibus von 3 bis 99 eingestellt.

General note:

If the measuring system is the last station in the Profibus segment, the DIP switches S_3 and S_4 for the Profibus terminator (switching-on of the terminal resistance) must be switched on. Otherwise the terminator must be switched off. With the add-on connection of the terminal resistance the Profibus signals DataA_OUT and DataB_OUT will be switched off and following slaves are separated from the bus.

The Profibus also operates, if the device is separated from the connection cap, however with one exception: **If the measuring system is the last station in the Profibus segment, the termination isn't fully active because the reference potential of the terminator resistance is missing!**

In order to enable a separate wiring of incoming and outgoing signals the Profibus connectors have two connection possibilities. TR-Electronic recommends for the operation to use only bus cables certified by the Profibus User Organization (PNO). **The shielding is to be connected with a large surface on the mating connector!**

With the BCD address switches S_1 (10^1) and S_2 (10^0) the station address for the Profibus is set from 3 to 99.



Betriebsanleitung beachten! - Observe User Manual!



Änderungen vorbehalten / Subject to change