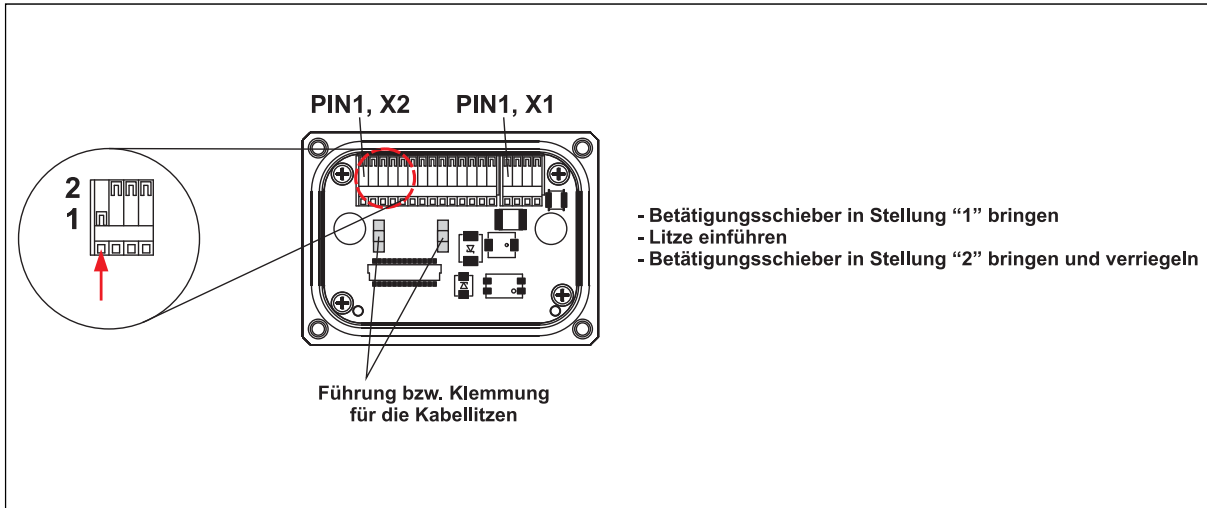


CDH-75 SSI Encoder nach SIL3/PL e



Betriebsanleitung beachten!



X1, Versorgungsspannung

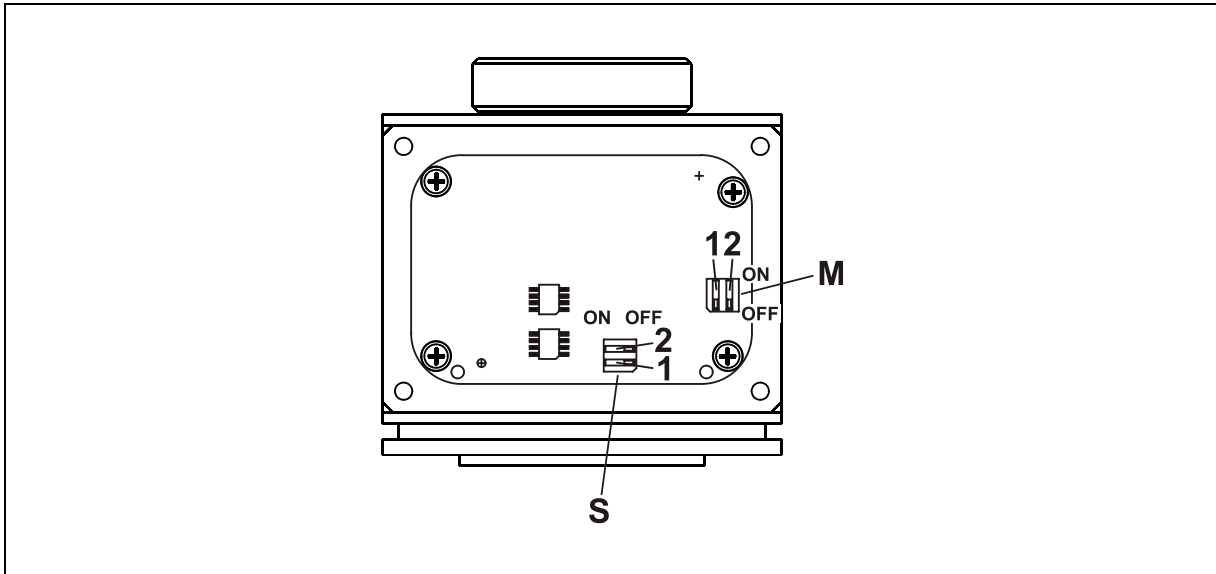
PIN	Signal	Beschreibung	
1	+ 24 V DC (11...28 V DC)	Versorgungsspannung	PIN 1/2 durchverbunden
2	+ 24 V DC (11...28 V DC)	Versorgungsspannung	
3	0 V	GND	PIN 3/4 durchverbunden
4	0 V	GND	

X2, Mess-Systeme

PIN	Signal	Beschreibung
1	N.C.	nicht beschalten!
2	Kanal A – / optional COSINUS –	differenziell RS422 / 1 Vss, differenziell
3	Kanal A + / optional COSINUS +	differenziell RS422 / 1 Vss, differenziell
4	N.C.	nicht beschalten!
5	Kanal B – / optional SINUS –	differenziell RS422 / 1 Vss, differenziell
6	Kanal B + / optional SINUS +	differenziell RS422 / 1 Vss, differenziell
7	SSI_Data_m –	Daten –, Mastersystem, differenziell RS422
8	SSI_Data_m +	Daten +, Mastersystem, differenziell RS422
9	SSI_Clock_m –	Takt –, Mastersystem, differenziell RS422
10	SSI_Clock_m +	Takt +, Mastersystem, differenziell RS422
11	SSI_Data_s –	Daten –, Sicherheitssystem, differenziell RS422
12	SSI_Data_s +	Daten +, Sicherheitssystem, differenziell RS422
13	SSI_Clock_s –	Takt –, Sicherheitssystem, differenziell RS422
14	SSI_Clock_s +	Takt +, Sicherheitssystem, differenziell RS422

Steckerbelegung / Pin assignment

Zählrichtung



- M: Master-System
- S: Sicherheits-System
- 1: DIP-Schalter, Zählrichtung
- 2: DIP-Schalter, interne Diagnose

Zulässige Schalterstellungen Master-System:

DIP-Schalter 1	DIP-Schalter 2	Zählrichtung
OFF	ON	im Uhrzeigersinn steigend, mit Blick auf Anflanschung
ON	OFF	im Uhrzeigersinn fallend, mit Blick auf Anflanschung

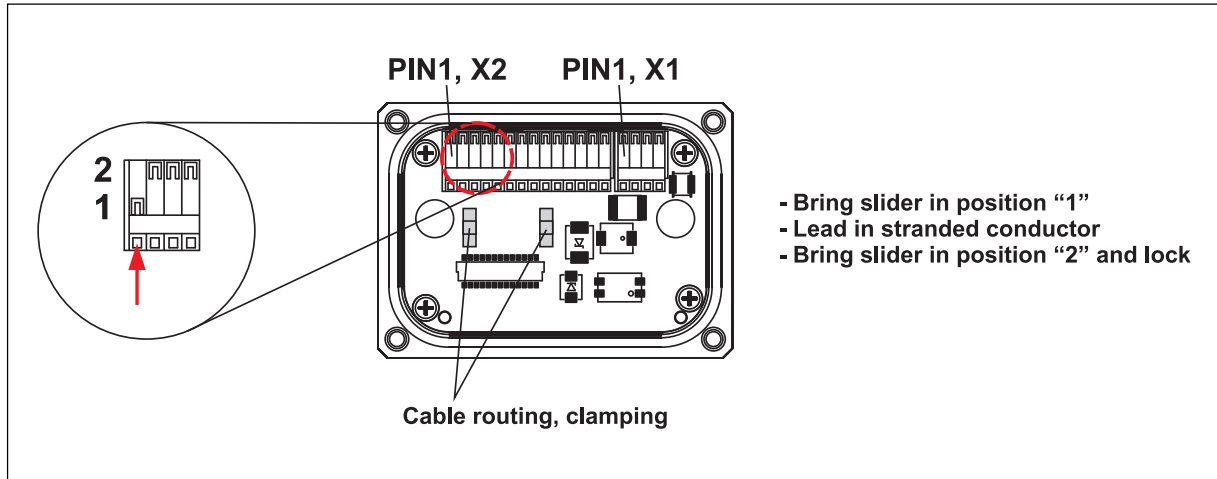
Zulässige Schalterstellungen Sicherheits-System:

DIP-Schalter 1	DIP-Schalter 2	Zählrichtung
OFF	ON	im Uhrzeigersinn steigend, mit Blick auf Anflanschung
ON	OFF	im Uhrzeigersinn fallend, mit Blick auf Anflanschung

CDH-75 SSI Encoder according to SIL3/PL e



Observe User Manual!



X1, Supply Voltage

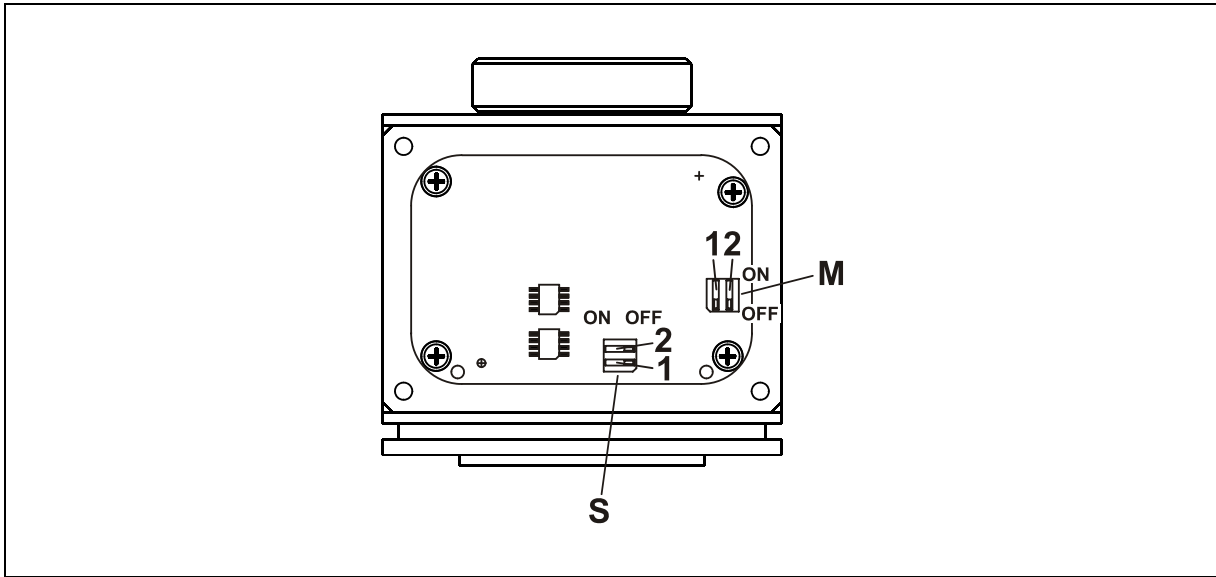
PIN	Signal	Description	
1	+ 24 V DC (11...28 V DC)	Supply Voltage	PIN 1/2 connected
2	+ 24 V DC (11...28 V DC)	Supply Voltage	
3	0 V	GND	PIN 3/4 connected
4	0 V	GND	

X2, Measuring Systems

PIN	Signal	Description
1	N.C.	do not connect!
2	Channel A - / optional COSINE -	differential RS422 / 1 Vss, differential
3	Channel A + / optional COSINE +	differential RS422 / 1 Vss, differential
4	N.C.	do not connect!
5	Channel B - / optional SINUS -	differential RS422 / 1 Vss, differential
6	Channel B + / optional SINUS +	differential RS422 / 1 Vss, differential
7	SSI_Data_m -	Data -, Master System, differential RS422
8	SSI_Data_m +	Data +, Master System, differential RS422
9	SSI_Clock_m -	Clock -, Master System, differential RS422
10	SSI_Clock_m +	Clock +, Master System, differential RS422
11	SSI_Data_s -	Data -, Safety System, differential RS422
12	SSI_Data_s +	Data +, Safety System, differential RS422
13	SSI_Clock_s -	Clock -, Safety System, differential RS422
14	SSI_Clock_s +	Clock +, Safety System, differential RS422

Steckerbelegung / Pin assignment

Direction of counting



M: Master-System

S: Safety-System

1: DIP-switch, Counting direction

2: DIP-switch, internal diagnosis

Permissible switch positions Master-System:

DIP-switch 1	DIP-switch 2	Counting direction
OFF	ON	cw increasing, view onto flange
ON	OFF	cw decreasing, view onto flange

Permissible switch positions Safety-System:

DIP-switch 1	DIP-switch 2	Counting direction
OFF	ON	cw increasing, view onto flange
ON	OFF	cw decreasing, view onto flange