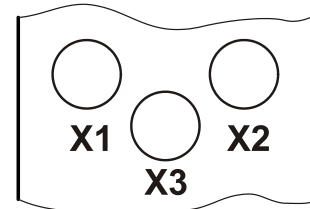
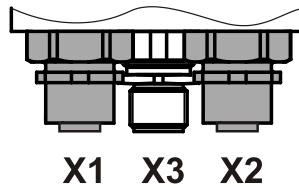


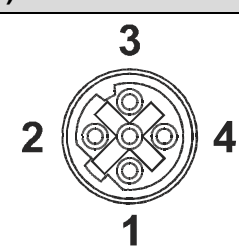
Steckerbelegung / Pin assignment

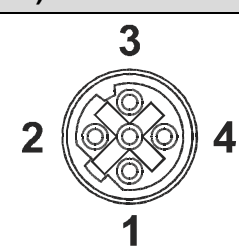
CEx-58 EtherCAT Encoder, 3 x M12 Rundstecker

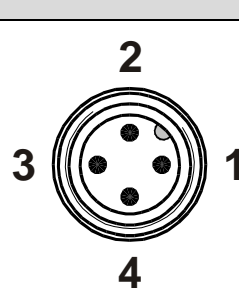
Die Schirmung ist großflächig auf das Gegensteckergehäuse aufzulegen!

The shielding is to be connected with large surface on the mating connector housing!



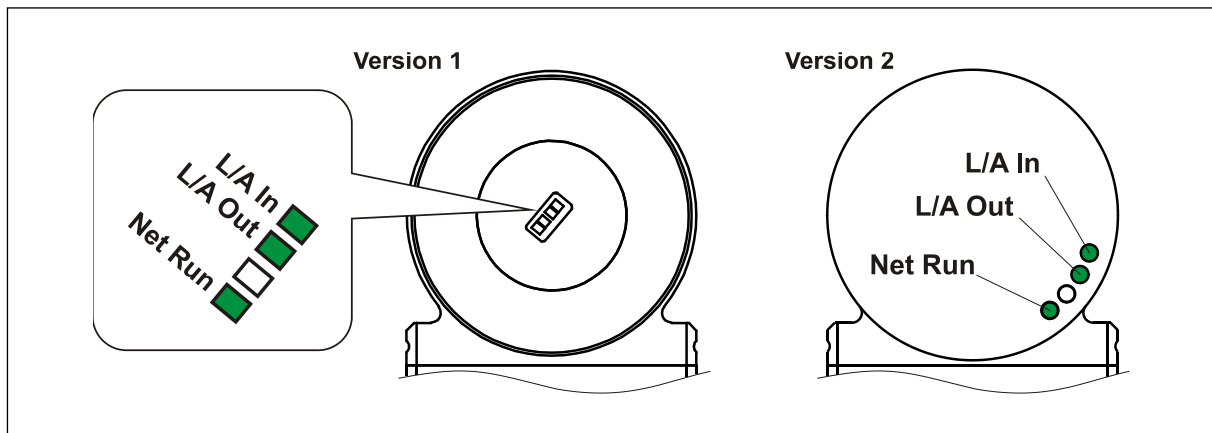
X1	PORT-IN Flanschdose / Female socket (M12x1-4 pol. D-coded)				
1	TxD+	Sendedaten +	Transmission Data +	Steckseite Mating Face	
2	RxD+	Empfangsdaten +	Receive Data +		
3	TxD-	Sendedaten -	Transmission Data -		
4	RxD-	Empfangsdaten -	Receive Data -		

X2	PORT-OUT Flanschdose / Female socket (M12x1-4 pol. D-coded)				
1	TxD+	Sendedaten +	Transmission Data +	Steckseite Mating Face	
2	RxD+	Empfangsdaten +	Receive Data +		
3	TxD-	Sendedaten -	Transmission Data -		
4	RxD-	Empfangsdaten -	Receive Data -		

X3	Flanschstecker / Male socket (M12x1-4 pol. A-coded)			
1	11 – 27 V DC	Encoder-Versorgungsspannung / Encoder-Supply Voltage	Steckseite Mating Face	
2	RS-485+	Programmierschnittstelle (TRWinProg) / Programming Interface (TRWinProg)		
3	0 V	Encoder-Versorgungsspannung / Encoder-Supply Voltage		
4	RS-485-	Programmierschnittstelle (TRWinProg) / Programming Interface (TRWinProg)		

Steckerbelegung / Pin assignment

Diagnostics-LEDs



Link / Activity IN+OUT - LED	Beschreibung / Description
ON = Link	Ethernet Verbindung hergestellt / <i>Ethernet connection established</i>
Flickering = Data Activity	IN = Datenübertragung RxD, OUT = Datenübertragung TxD / <i>IN = Data transfer RxD, OUT = Data transfer TxD</i>

Net Run - LED	EtherCAT Zustandsmaschine / EtherCAT State Machine
OFF	Gerät befindet sich im <i>INIT</i> Zustand / <i>The device is in state INIT</i>
Blinking, 2.5 Hz	Gerät befindet sich im <i>PRE-OPERATIONAL</i> Zustand / <i>The device is in state PRE-OPERATIONAL</i>
Single Flash, 200 ms ON / 1000 ms OFF	Gerät befindet sich im <i>SAFE-OPERATIONAL</i> Zustand / <i>The device is in state SAFE-OPERATIONAL</i>
ON	Gerät befindet sich im <i>OPERATIONAL</i> Zustand / <i>The device is in state OPERATIONAL</i>
Flickering, 10 Hz	Gerät befindet sich im Bootvorgang, <i>INIT</i> Zustand noch nicht erreicht / <i>The device is booting and has not yet entered the INIT state</i>