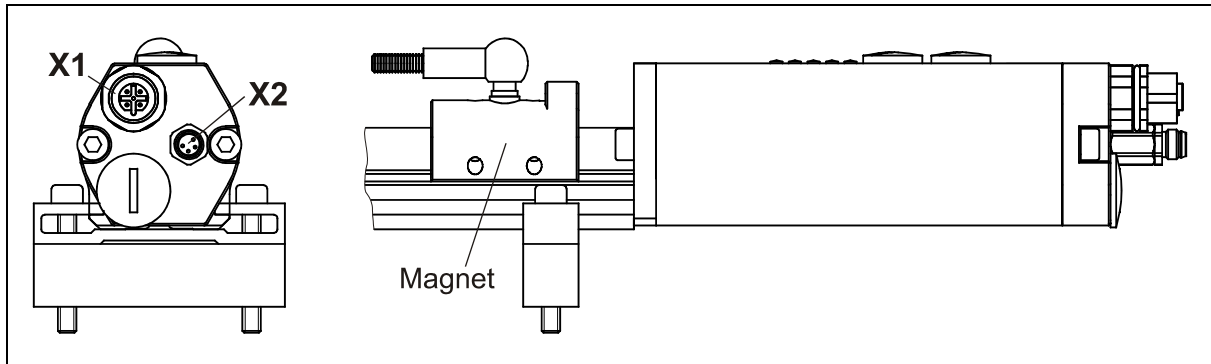


LP-46 Powerlink (1x 4 pol. M8, 1x 4 pol. M12 D-coded)



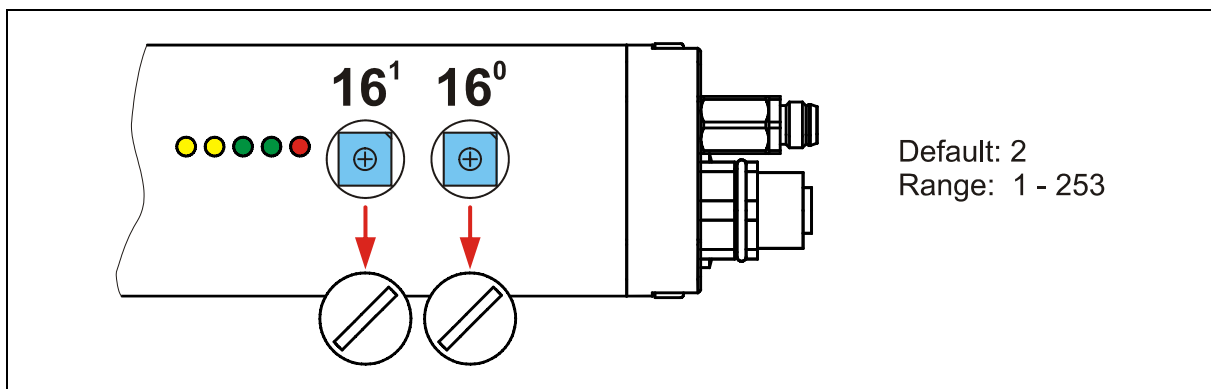
X1 POWERLINK IN/OUT Flanschdose / Female socket (M12x1-4 pol. D-coded)			
1	TxD+	Sendedaten +	Transmission Data +
2	RxD+	Empfangsdaten +	Receive Data +
3	TxD-	Sendedaten -	Transmission Data -
4	RxD-	Empfangsdaten -	Receive Data -

Steckseite
Mating Face

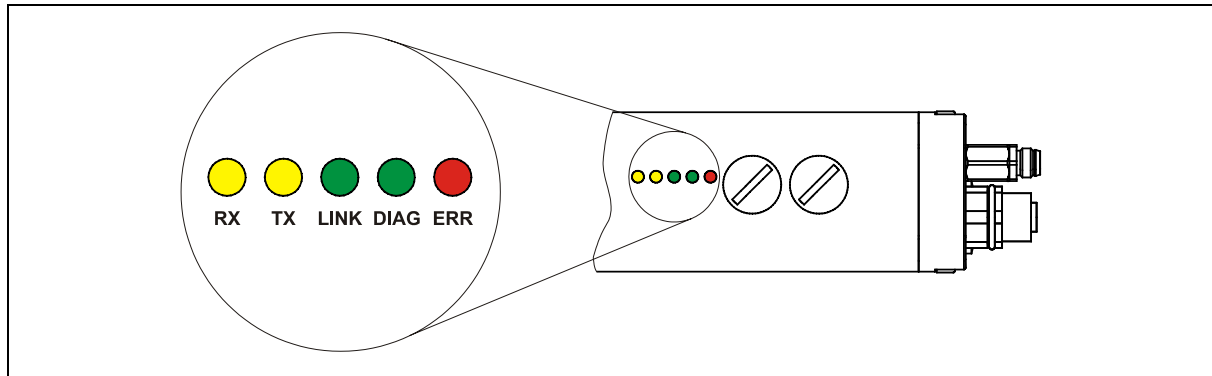
X2 Flanschstecker / Male socket (M8x1-4 pol.)			
1	19 – 27 V DC	braun / brown	Versorgungsspannung / Supply voltage
2	N.C.	weiß / white	
3	GND, 0V	blau / blue	
4	N.C.	schwarz / black	

Steckseite
Mating Face

Powerlink Address



Powerlink LEDs



Link / Collision - LED	
grün:	Link mit einem POWERLINK-Teilnehmer (Master)
green:	Link to a POWERLINK subscriber (Master)

RxD - LED	
gelb:	Signalisiert einen Empfangsvorgang vom POWERLINK Master
yellow:	Displays a receiving operation from the POWERLINK master

TxD - LED	
gelb:	Signalisiert einen Sendevorgang vom Encoder an den darübereordneten POWERLINK Master
yellow:	Displays a sending operation from the encoder to the primary POWERLINK master

Status – LEDs DIAG (green) / ERR (red)		
DIAG	ERR	Zustand / State
EIN / ON	AUS / OFF	normaler Betrieb / In operation
AUS / OFF	EIN / ON	fataler Systemfehler --> RESET / Fatal system error --> RESET
abwechselnd blinkend / alternately flashing		Master ist ausgefallen / Master fail
AUS / OFF	blinkend / flashing	System-Stop: Speicherfehler, ungültige Knotennr / Memory error, unvalid slave address

Bestellangaben zum Ethernet Steckverbinder, passend zur Flanschdose M12x1-4 pol. D-kodiert /
Order numbers for the Ethernet connector, suitably for the D-coded female socket M12x1-4 pol.

Hersteller / Manufacturer	Bezeichnung / Name	Art-No.:
Binder	Series 825	99-3729-810-04
Phoenix Contact	SACC-M12MSD-4CON-PG 7-SH (PG 7)	15 21 25 8
Phoenix Contact	SACC-M12MSD-4CON-PG 9-SH (PG 9)	15 21 26 1
Harting	HARAX® M12-L	21 03 281 1405