

## LMC-55 PROFIBUS-DP (2xM12, 1xM8)

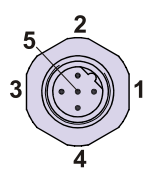
### Allgemeine Hinweise:

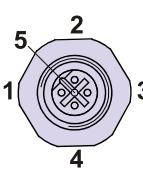
Wenn das Mess-System die letzte Station im Profibus-Segment ist, muss der Bus entsprechend der PROFIBUS-Norm abgeschlossen werden. Der Bus-Abschluss kann auch von TR-Electronic bezogen werden, Art.-Nr.: 40803-40005 (M12-Stecker, B-kodiert, 220 Ω).

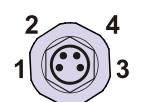
Um die ankommenden und abgehenden Signale separat verdrahten zu können, sind die Profibus-Stecker zweifach ausgeführt.

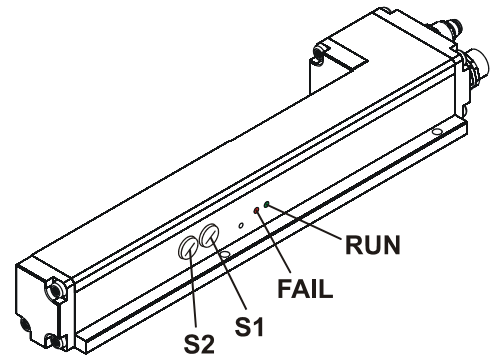
TR-Electronic empfiehlt für den Betrieb die Verwendung der von der Profibus-Nutzer-Organisation (PNO) vorgeschriebenen Buskabel. **Die Schirmung ist großflächig auf das Gegensteckergehäuse aufzulegen!**

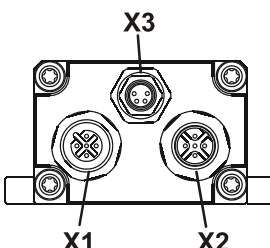
Mit den BCD-Adreßschaltern  $S1$  ( $10^0$ ) und  $S2$  ( $10^1$ ) wird die Stationsadresse für den Profibus von 1 bis 99 eingestellt.

X1	Flanschstecker, (M12x1-5 pol. B-kodiert)		
Pin 1	N.C.	<b>Profibus_IN</b>	
Pin 2	Profibus, Data A		
Pin 3	N.C.		
Pin 4	Profibus, Data B		
Pin 5	N.C.		
Verschraubung	Schirmung		

X2	Flanschdose, (M12x1-5 pol. B-kodiert)		
Pin 1	VP, +5 V DC	<b>Profibus_OUT bzw. Terminierung zwischen Pin 1 und Pin 3</b>	
Pin 2	Profibus, Data A		
Pin 3	DGND		
Pin 4	Profibus, Data B		
Pin 5	N.C.		
Verschraubung	Schirmung		

X3	Flanschstecker, (M8x1-4 pol.)		
Pin 1	19 – 27 V DC braun	<b>Versorgungsspannung / TRWinProg (Servicezwecke) oder Anschluss einer externen Anzeige TA-MINI</b>	
Pin 2	TRWinProg + weiß		
Pin 3	GND, 0V blau		
Pin 4	TRWinProg – schwarz		





<p>Status LEDs</p> <ul style="list-style-type: none"> <li>- BUS RUN = grün</li> <li>- BUS FAIL = rot</li> </ul>	<table style="width: 100%; border-collapse: collapse;"> <tr> <td style="width: 50%; border-right: 1px solid black; padding-right: 5px;"> <ul style="list-style-type: none"> <li>● = AN</li> <li>○ = AUS</li> <li>⊙ = BLINKEND</li> </ul> </td> <td style="width: 50%; padding-left: 5px;"> <p>GRÜN</p> <ul style="list-style-type: none"> <li>● : betriebsbereit</li> <li>○ : Versorgung fehlt, Hardwarefehler</li> <li>⊙ : Parametrier- / Konfigurationsfehler</li> </ul> </td> </tr> <tr> <td style="border-right: 1px solid black; padding-right: 5px;"> <ul style="list-style-type: none"> <li>○ : kein Fehler, Bus im Zyklus</li> <li>⊙ : Encoder vom Master nicht angesprochen</li> <li>● : es wurde kein Magnet erkannt</li> </ul> </td> <td style="padding-left: 5px;"> <p>ROT</p> </td> </tr> </table>	<ul style="list-style-type: none"> <li>● = AN</li> <li>○ = AUS</li> <li>⊙ = BLINKEND</li> </ul>	<p>GRÜN</p> <ul style="list-style-type: none"> <li>● : betriebsbereit</li> <li>○ : Versorgung fehlt, Hardwarefehler</li> <li>⊙ : Parametrier- / Konfigurationsfehler</li> </ul>	<ul style="list-style-type: none"> <li>○ : kein Fehler, Bus im Zyklus</li> <li>⊙ : Encoder vom Master nicht angesprochen</li> <li>● : es wurde kein Magnet erkannt</li> </ul>	<p>ROT</p>
<ul style="list-style-type: none"> <li>● = AN</li> <li>○ = AUS</li> <li>⊙ = BLINKEND</li> </ul>	<p>GRÜN</p> <ul style="list-style-type: none"> <li>● : betriebsbereit</li> <li>○ : Versorgung fehlt, Hardwarefehler</li> <li>⊙ : Parametrier- / Konfigurationsfehler</li> </ul>				
<ul style="list-style-type: none"> <li>○ : kein Fehler, Bus im Zyklus</li> <li>⊙ : Encoder vom Master nicht angesprochen</li> <li>● : es wurde kein Magnet erkannt</li> </ul>	<p>ROT</p>				

## LMC-55 PROFIBUS-DP (2xM12, 1xM8)

### General note:

If the measuring system is the last station in the Profibus segment, the bus must be terminated according to the PROFIBUS-standard. The bus termination can be requested also from TR-Electronic, Art.-No.: 40803-40005 (M12 male socket, B-coded, 220 Ω).

In order to enable a separate wiring of incoming and outgoing signals the Profibus connectors have two connection possibilities.

TR-Electronic recommends for the operation to use only bus cables certified by the Profibus User Organization (PNO). **The shielding is to be connected with large surface on the mating connector housing!**

With the BCD address switches  $S1$  ( $10^0$ ) and  $S2$  ( $10^1$ ) the station address for the Profibus is set from 1 to 99.

X1	Male socket, (M12x1-5 pol. B-coded)		
Pin 1	N.C.	<b>Profibus_IN</b>	
Pin 2	Profibus, Data A		
Pin 3	N.C.		
Pin 4	Profibus, Data B		
Pin 5	N.C.		
Screwed gland	Shielding		

X2	Female socket, (M12x1-5 pol. B-coded)		
Pin 1	VP, +5 V DC	<b>Profibus_OUT or termination between Pin 1 and Pin 3</b>	
Pin 2	Profibus, Data A		
Pin 3	DGND		
Pin 4	Profibus, Data B		
Pin 5	N.C.		
Screwed gland	Shielding		

X3	Male socket, (M8x1-4 pol.)		
Pin 1	19 – 27 V DC brown	<b>Supply Voltage / TRWinProg (for service only) or connection of an external display TA-MINI</b>	
Pin 2	TRWinProg + white		
Pin 3	GND, 0V blue		
Pin 4	TRWinProg – black		

<p>Status LEDs</p> <ul style="list-style-type: none"> <li>- BUS RUN = green</li> <li>- BUS FAIL = red</li> </ul>	<ul style="list-style-type: none"> <li>● = ON</li> <li>○ = OFF</li> <li>⊙ = FLASHING</li> </ul>	<p>GREEN</p> <ul style="list-style-type: none"> <li>● : Operational</li> <li>○ : No supply voltage, hardware error</li> <li>⊙ : Parameter- / configuration error</li> </ul>	<p>RED</p> <ul style="list-style-type: none"> <li>○ : No error, bus in cycle</li> <li>⊙ : No allocation to a master</li> <li>● : No magnet detected</li> </ul>
--	---	---	--