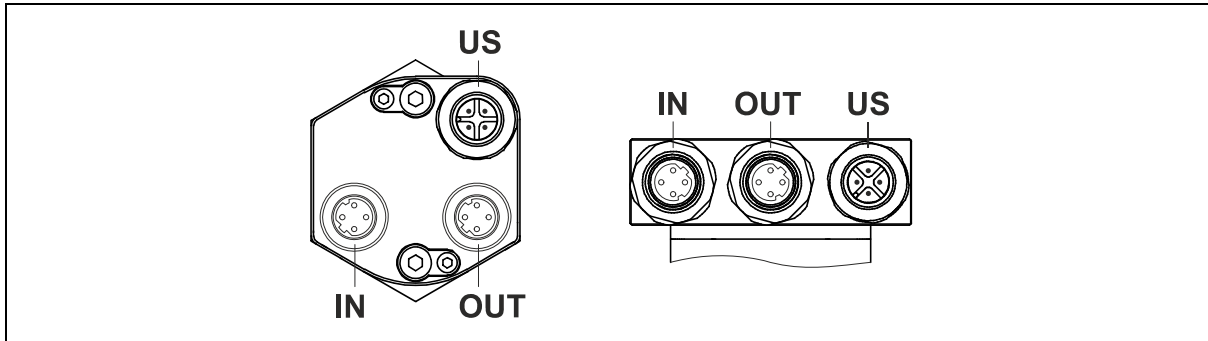


Steckerbelegung / Pin assignment

⚠ WARNING Series LMRB-27 **⚠ WARNING**

Sicherheitstechnische Hinweise in der Montageanleitung www.tr-electronic.de/f/TR-ELA-BA-DGB-0004 beachten.
Observe Safety informations in the Assembly Instructions www.tr-electronic.de/f/TR-ELA-BA-DGB-0004.

L_-46, LM_I-46, LMRB-27 PROFINET IO (3xM12)



Pin	IN (PORT1) / OUT (PORT2); Flanschdose / Female socket (M12x1-4 pin D-coded)			
1	TxD+	Sendedaten +	Transmission Data +	Steckseite Mating Face
2	RxD+	Empfangsdaten +	Receive Data +	
3	TxD-	Sendedaten -	Transmission Data -	
4	RxD-	Empfangsdaten -	Receive Data -	

Pin	US, Flanschstecker / Male socket (M12x1-4 pin A-coded)			
1	19 – 27 V DC	braun / brown	Versorgungsspannung / Supply voltage	Steckseite Mating Face
2	TRWinProg +	weiß / white	Nur für Service-Zwecke / For service only	
3	GND, 0V	blau / blue	Versorgungsspannung / Supply voltage	
4	TRWinProg -	schwarz / black	Nur für Service-Zwecke / For service only	



Die Schirmung ist großflächig auf das Gegensteckergehäuse aufzulegen!

The shielding is to be connected with large surface on the mating connector housing!



Bei UL/CSA-Zulassung, gemäß Typenschild, darf das Mess-System nur in NFPA 79 konformen Applikationen eingesetzt werden oder gleichwertige. Die max. Umgebungstemperatur beträgt dann 75 °C.

Die Schirmung ist großflächig auf das Gegensteckergehäuse aufzulegen! /



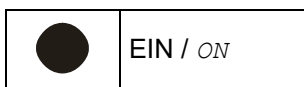
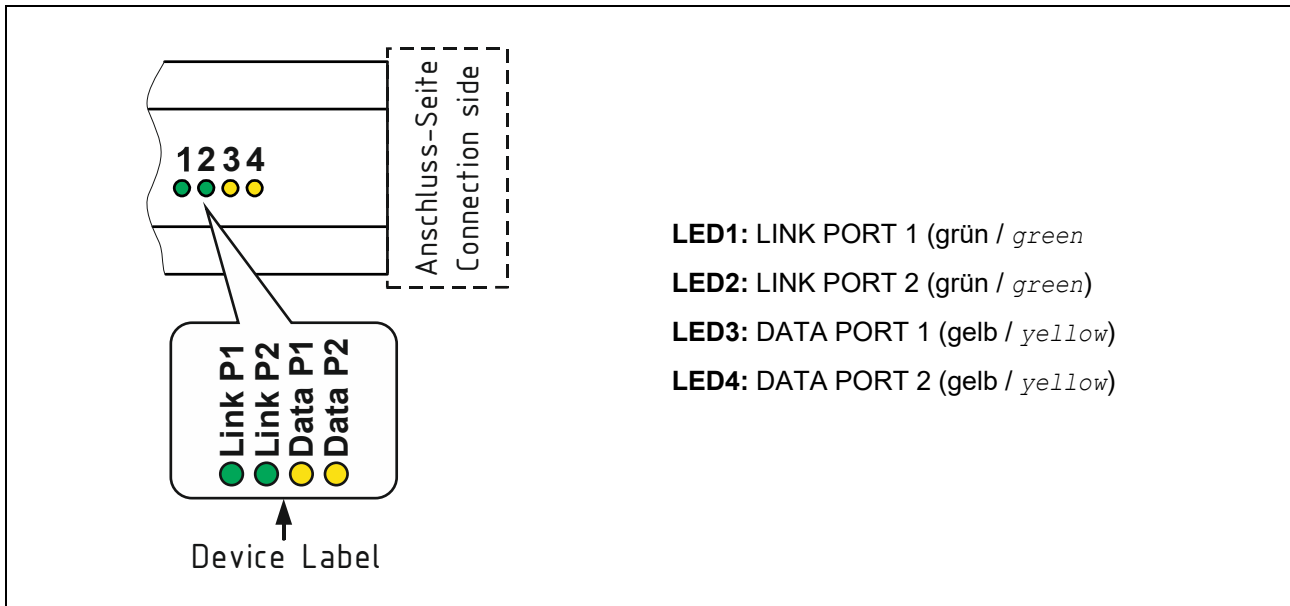
In case of UL/CSA approval, according to the nameplate, the measuring system may only be operated in NFPA 79 compliant applications or equivalent. In this case the max. ambient temperature is 75 °C.

The shielding is to be connected with large surface on the mating connector housing!



Steckerbelegung / Pin assignment

Diagnose-LEDs / *Diagnosis LED's*



Link-LEDs (grün / <i>green</i>)	
	Physikalische Verbindung vorhanden / <i>Physical connection available</i>
	Keine physikalische Verbindung vorhanden / <i>No physical connection available</i>

Data-LEDs (gelb / <i>yellow</i>)	
	Kein Datenaustausch / <i>No data transfer</i>
oder	Datenaustausch / <i>data transfer</i>

Blinkmodus durch Projektier-Tool / <i>Flashing mode due to development tool</i>	
	2 Hz, grüne LEDs <i>2 Hz, green LEDs</i>



Betriebsanleitung beachten! - Observe User Manual!



Änderungen vorbehalten / Subject to change