

Steckerbelegung Laser-Entfernungs-Messgeräte (LE) Profibus-DP

Allgemeine Hinweise:

Wenn das Gerät die letzte Station an der Profibus-Leitung ist, müssen die DIP-Schalter *S3* und *S4* für den Profibus-Terminator (Zuschaltung des Abschlußwiderstandes) eingeschaltet werden. Sonst müssen sie ausgeschaltet sein und der bei der Auslieferung bestückte Abschlußwiderstand (220 Ω) im Gegenstecker (8-polig) muß entnommen werden.

Der Profibus arbeitet auch bei abgestecktem Gerät. Ist das Gerät die letzte Station am Bus fehlt das Bezugspotential für die Abschlußwiderstände !

TR Electronic empfiehlt für den Betrieb die Verwendung der von der **Profibus-Nutzer-Organisation** (PNO) vorgeschriebenen Buskabel.

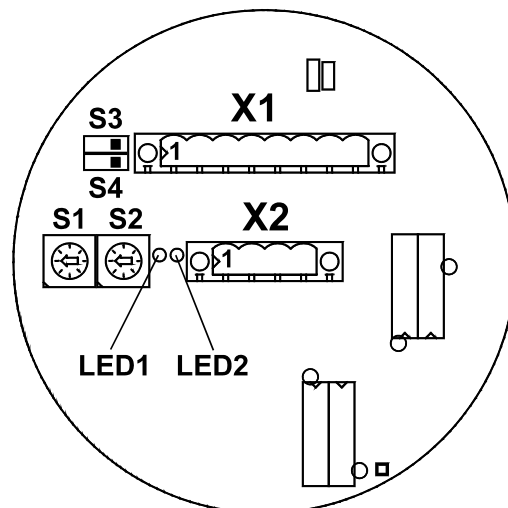
Mit den BCD-Adreßschaltern *S1* (10^1) und *S2* (10^0) wird die Stationsadresse für den Profibus von 3 bis 99 eingestellt.

Begriffserläuterungen:

COMBICON 4 / 8-polig:	Stecker Phoenix COMBICON 12A/250V, Raster 5.08 mm		
Anschlußvermögen:	starr 0,2 - 2,5 mm ²	flexibel 0,2 - 2,5 mm ²	Leitergrößen (AWG) 24 - 12
	flexibel mit Aderendhülse o. Kunststoffhülse -	flexibel mit Aderendhülse mit Kunststoffhülse -	
US:	Versorgungsspannung: Standardgerät: 18 - 27 V DC, Gerät mit Heizung: 24 V DC		
US-Eingang:	1-Pegel > +8V, 0-Pegel < +2V, bis zu ±35V, 5 kOhm		
Opto-Eingang:	Optokoppler für Kabelsender (RS422)		
RS422-Ausgang:	siehe DIN 66 348, Teil 2		

X1 - COMBICON 8-polig

- Pin 1 Profibus DataB
- Pin 2 Profibus DataA
- Pin 3 Programmierschnittstelle RS485 -
- Pin 4 Programmierschnittstelle RS485 +
- Pin 5 US-Eingang für 1. Preset
- Pin 6 US-Eingang Hardwarequittierung
- Pin 7 US-Versorgung
- Pin 8 0V-Versorgung



X2 - COMBICON 4-polig (Funktion optional)

- Pin 1 Opto-Eingang für SSI-Takt -
- Pin 2 Opto-Eingang für SSI-Takt +
- Pin 3 RS422-Ausgang für SSI-Daten +
- Pin 4 RS422-Ausgang für SSI-Daten -

Bereichs-Vorwahlschalter

OFF: <100m
 ON : >100m: Mess-System im spannungslosen Zustand nicht unter, bzw. über die 100m-Marke verfahren!
 Die Nichteinhaltung führt zu Messfehlern, das Mess-System muss wie angegeben in den Bereich zurück verfahren werden.