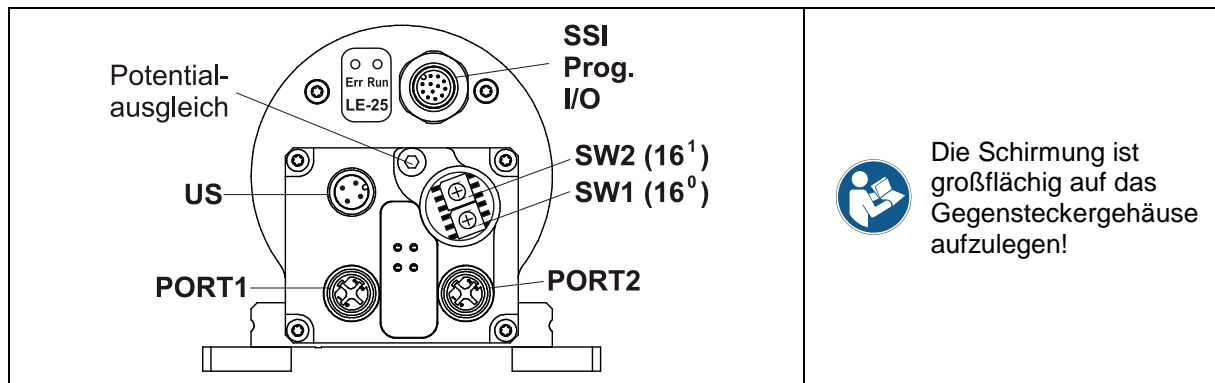


## Steckerbelegung / Pin assignment

<b>LE-25 EtherNet/IP + SSI</b>	<b>D</b>
--------------------------------	----------



US, Versorgung		Flanschstecker (M12x1-4 pol. A-kodiert)	
1	18 – 27 V DC	Versorgungsspannung	Steckseite
2	-	N.C.	
3	0 V	Versorgungsspannung	
4	-	N.C.	

PORT1 / PORT2		Flanschdose (M12x1-4 pol. D-kodiert)	
1	TxD+	Sendedaten +	Steckseite
2	RxD+	Empfangsdaten +	
3	TxD-	Sendedaten -	
4	RxD-	Empfangsdaten -	

SSI / Prog. / I/O		Flanschstecker (M12x1-12 pol. A-kodiert)	
1	SSI-Takt_IN -	Steckseite	
2	SSI-Takt_IN +		
3	SSI-Daten_OUT +		
4	SSI-Daten_OUT -		
5	TRWinProg + (RS485 +)		
6	TRWinProg - (RS485 -)		
7	GND, 0V (nur für Servicezwecke)		
8	Schalt-Ausgang; High: > US-2 V, Low: < +1 V		
9	Schalt-Eingang; High: > +8 V, Low: < +2 V		
10-11	18 – 27 V DC (nur für Servicezwecke)		
12	GND, 0 V (nur für Servicezwecke)		

Adress-Schalter SW1/SW2		
Schalter	TCP/IP Object, Attr. 3: Config Control	Beschreibung
0 = (0x00)	0x00	Flash Konfiguration
	0x02	DHCP Anfrage
1...254 = (0x01...0xFE)	0x00	IP-Adress: 192.168.1.xxx Network Mask: 255.255.255.0 Gateway Address: 192.168.1.254
255 = (0xFF)	0x00	DHCP Anfrage



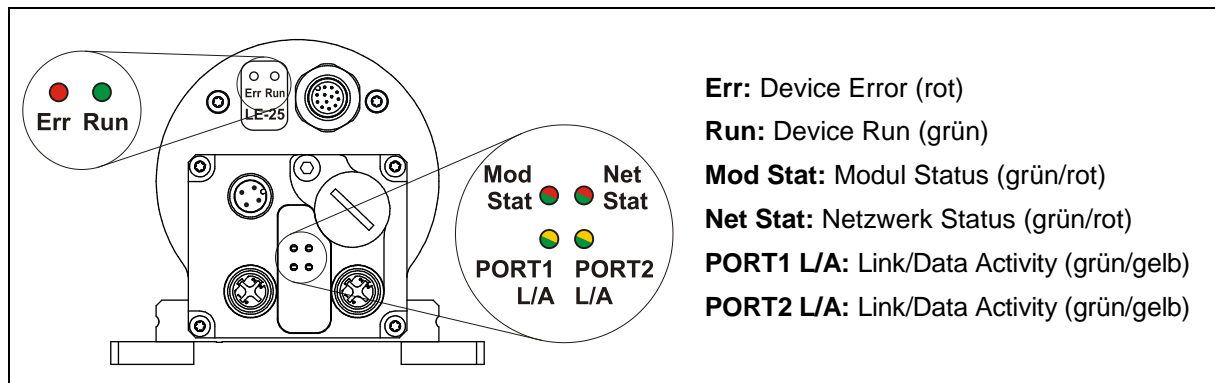
Betriebsanleitung beachten! - Observe User Manual!



Änderungen vorbehalten / Subject to change

## Steckerbelegung / Pin assignment

<b>Status-LEDs</b>	<b>D</b>
--------------------	----------



- Err:** Device Error (rot)
- Run:** Device Run (grün)
- Mod Stat:** Modul Status (grün/rot)
- Net Stat:** Netzwerk Status (grün/rot)
- PORT1 L/A:** Link/Data Activity (grün/gelb)
- PORT2 L/A:** Link/Data Activity (grün/gelb)

Err		Device Error
OFF		Kein Fehler vorhanden
ON	rot	Mindestens ein Mess-System - Fehler aufgetreten

Run		Device Run
OFF		Spannungsversorgung fehlt oder wurde unterschritten
ON	grün	Normalbetrieb, Mess-System OK

Mod Stat		Modul Status
OFF		- Spannungsversorgung fehlt oder wurde unterschritten - Hardwarefehler, Mess-System defekt
ON	grün	Mess-System betriebsbereit (kein Fehler)
Flashing	grün	Mess-System hat Parameter erhalten, die noch nicht aktiviert wurden
ON	rot	Mess-System-Fehler aufgetreten
Flashing	rot	Ein Kommando konnte nicht ausgeführt werden

Net Stat		Netzwerk Status
OFF		Keine Versorgungsspannung, oder IP-Adresse
ON	grün	Verbindung hergestellt
Flashing	grün	keine Verbindung
ON	rot	Gerät hat festgestellt, dass seine eigene IP-Adresse mehrfach im Netzwerk vergeben wurde
Flashing	rot	Eine oder mehrere Verbindungen zum Gerät sind im Timeout Zustand. Der Zustand wird nur verlassen, wenn alle Verbindungen wieder hergestellt wurden, oder ein Geräte-RESET vorgenommen wurde.

L/A		PORT1/PORT2 - Link / Data Activity
OFF		- Spannungsversorgung fehlt oder wurde unterschritten - Keine Ethernet-Verbindung - Hardwarefehler, Mess-System defekt
ON = Link		Ethernet Verbindung hergestellt
Flickering = DataActivity		Datenübertragung TxD/RxD
<b>Farbe</b>		
grün		Normalbetrieb / Normal operation
gelb		Übertragungsfehler an Port festgestellt. Die Datenübertragung bleibt bestehen. Der Status wechselt nach 60 Sek. wieder zu „grün“.

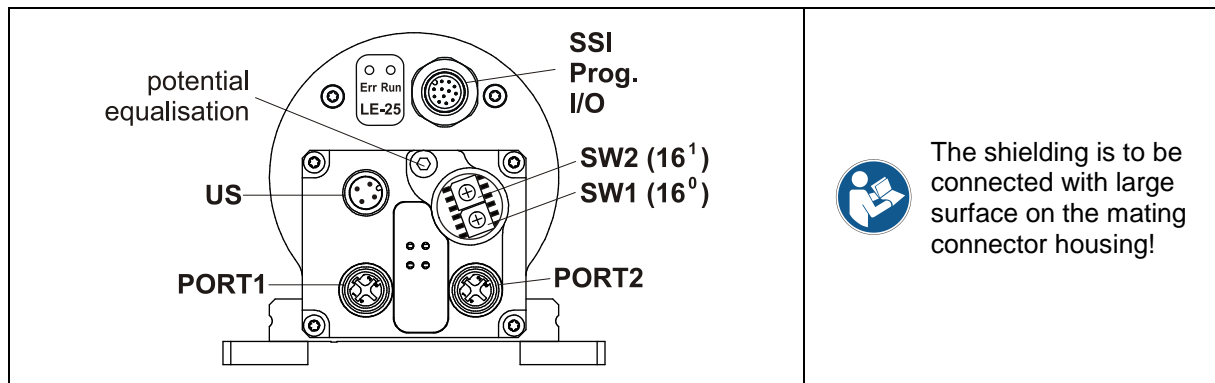


Betriebsanleitung beachten! - Observe User Manual!



## Steckerbelegung / Pin assignment

<b>LE-25 EtherNet/IP + SSI</b>	<b>GB</b>
--------------------------------	-----------



US, Supply		Male socket (M12x1-4 pin A-coded)	
1	18 – 27 V DC	Supply Voltage	Mating Face
2	-	N.C.	
3	0 V	Supply Voltage	
4	-	N.C.	

PORT1 / PORT2		Female socket (M12x1-4 pin D-coded)	
1	TxD+	Transmission Data +	Mating Face
2	RxD+	Receive Data +	
3	TxD-	Transmission Data -	
4	RxD-	Receive Data -	

SSI / Prog. / I/O		Male socket (M12x1-12 pin A-coded)	
1	SSI-Clock_IN -	Mating Face	
2	SSI-Clock_IN +		
3	SSI-Data_OUT +		
4	SSI-Data_OUT -		
5	TRWinProg + (RS485 +)		
6	TRWinProg - (RS485 -)		
7	GND, 0V (for service purposes only)		
8	Switching Output; High: > US-2 V, Low: < +1 V		
9	Switching Input; High: > +8 V, Low: < +2 V		
10-11	18 – 27 V DC (for service purposes only)		
12	GND, 0 V (for service purposes only)		

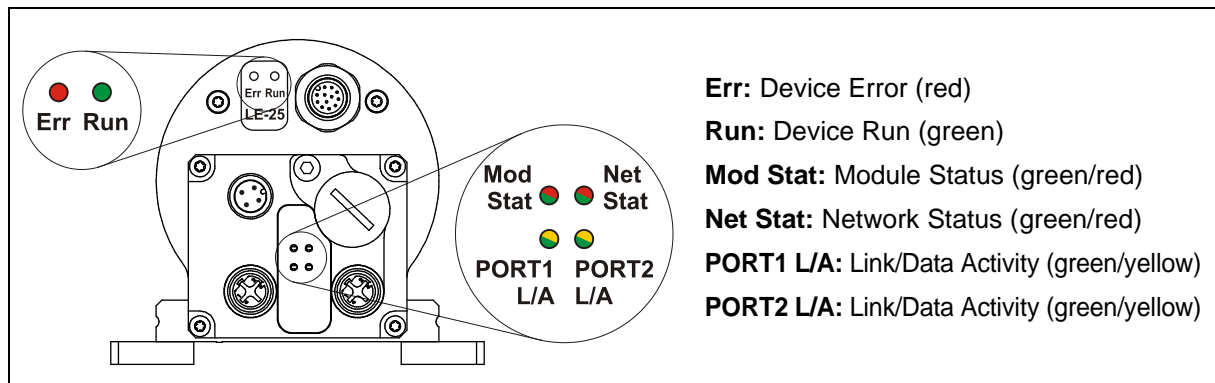
Address switches SW1/SW2		
Switches	TCP/IP Object, Attr. 3: Config Control	Description
0 = (0x00)	0x00	Flash configuration
	0x02	DHCP request
1...254 = (0x01...0xFE)	0x00	IP-Adress: 192.168.1.xxx Network Mask: 255.255.255.0 Gateway Address: 192.168.1.254
255 = (0xFF)	0x00	DHCP request

Betriebsanleitung beachten! - Observe User Manual!

Änderungen vorbehalten / Subject to change

## Steckerbelegung / Pin assignment

<b>Status LED's</b>	<b>GB</b>
---------------------	-----------



Err	Device Error
OFF	No error present
ON red	At least one measuring system - error occurred

Run	Device Run
OFF	Voltage supply absent or too low
ON green	Normal mode, measuring system OK

Mod Stat	Module Status
OFF	- Voltage supply absent or too low - Hardware error, measuring system defective
ON green	Measuring system ready for operation (no error)
Flashing green	Measuring system has got parameters which were not activated yet
ON red	Measuring system error occurred
Flashing red	A command could not be executed

Net Stat	Network Status
OFF	Not powered, no IP address
ON green	connection established
Flashing green	no connection
ON red	The device has detected that its IP address is already in use
Flashing red	One or more of the connections in which this device is the target has timed out. This state is left only if all timed out connections are re-established or if the device is reset.

L/A	PORT1/PORT2 - Link / Data Activity
OFF	- Voltage supply absent or too low
ON = Link	- No Ethernet connection
Flickering = DataActivity	- Hardware error, measuring system defective
Colour	
green	Normal operation
yellow	Transmission error detected on port. The data transmission remain unchanged. After 60 sec. the status changes to "green" again.



Betriebsanleitung beachten! - Observe User Manual!

