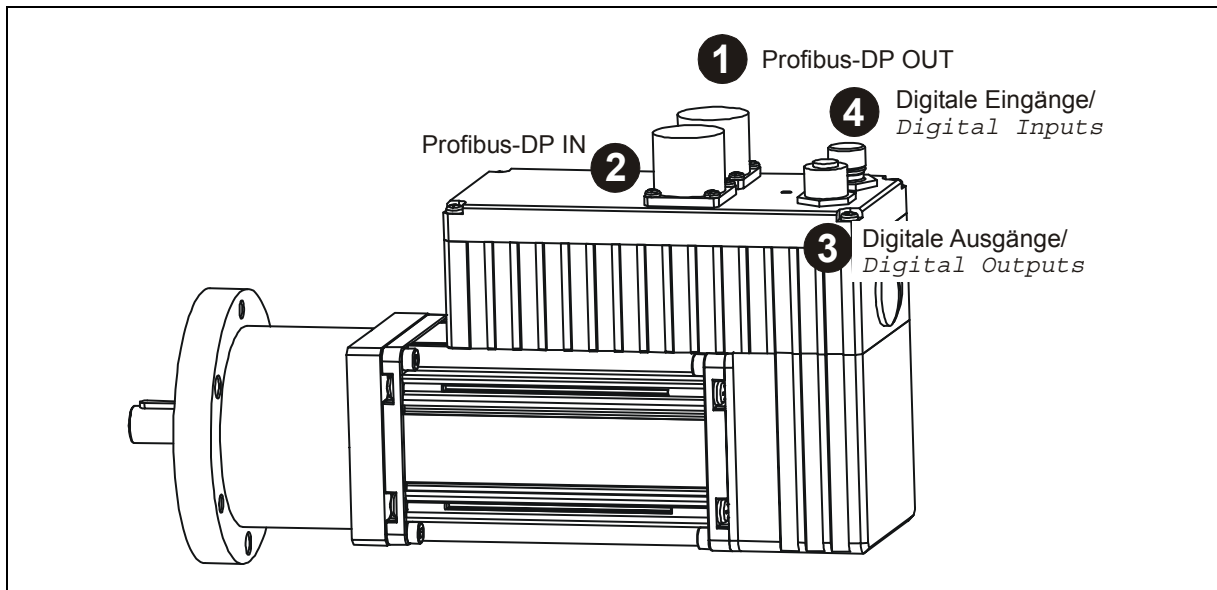


**Steckerbelegung Stellantrieb 510-10008 / Pin Assignment Servo Drive 510-10008**

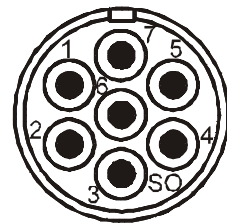


Steckseite / Mating Face

**1** Buchse / Female Connector CONINVERS® Series RC M23  
**Profibus OUT, Versorgung OUT / Profibus OUT, Power OUT**

1	Profibus, Data A
2	Profibus, Data B
3	0 V
4	+24 V
5	+24 V
6	PE
7	0 V

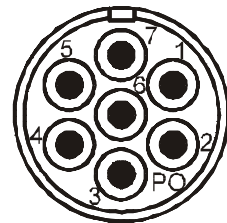
intern gebrückt /  
*internally connected:*  
 Pin 3/7, Pin 4/5



**2** Stift / Male Connector CONINVERS® Series RC M23  
**Profibus IN, Versorgung IN / Profibus IN, Power IN**

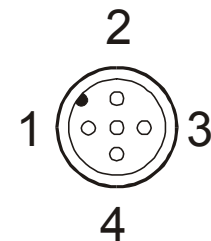
1	Profibus, Data A
2	Profibus, Data B
3	0 V
4	+24 V
5	+24 V
6	PE
7	0 V

intern gebrückt /  
*internally connected:*  
 Pin 3/7, Pin 4/5



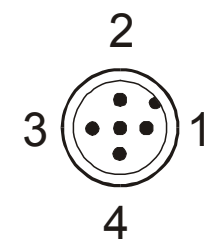
**3** Buchse / Female Connector Binder Series 713 (M12x1-5 pol.)  
**Digitale Ausgänge / Digital Outputs**

1	0 V
2	Ausgang 0 / Output 0
3	Ausgang 1 / Output 1
4	Ausgang 2 / Output 2
5	NC

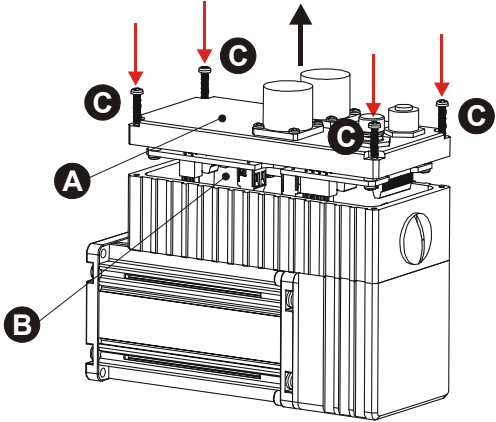
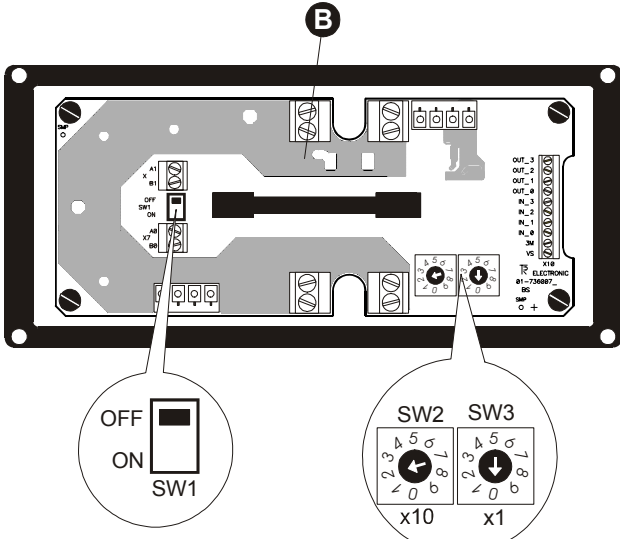


**4** Stift / Male Connector Binder Series 713 (M12x1-5 pol.)  
**Digitale Eingänge / Digital Inputs**

1	+24 V
2	Eingang 0 / Input 0
3	Eingang 1 / Input 1
4	Eingang 2 / Input 2
5	Eingang 3 / Input 3



**Profibus-Adresse, Busabschluss / Profibus Address, Bus Termination**

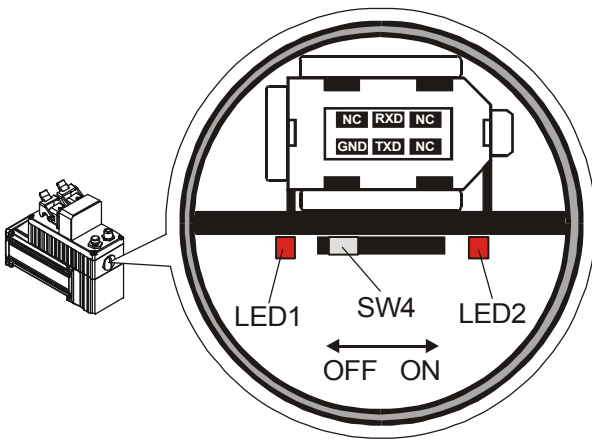



Schrauben (C) lösen und Deckel (A) abheben

*Loosen the screws (C) and take off the cover (A)*

- Über die Adress-Schalter SW2 und SW3 im Deckelunterteil (B) die Profibus-Adresse einstellen. SW2 = 10<sup>1</sup> / SW3 = 10<sup>0</sup>. Gültige Profibus-Adressen = 3 - 99.
- Einschaltung des Abschluss-Widerstandes über SW1, wenn das Gerät der erste oder letzte Teilnehmer in der Bus-Linie ist. Der abgehende Bus wird dabei unterbrochen.
- Adjust the Profibus address via the address switches SW2 and SW3 in the cover bottom part (B). SW2 = 10<sup>1</sup> / SW3 = 10<sup>0</sup>. Valid Profibus addresses = 3 - 99.
- Switching-on of the terminal resistance via SW1, if the device is the first or last subscriber in the bus line. Thereby, the outgoing bus is interrupted.

**Schnittstelle / Interface IEEE-1394**



<b>LED1 (grün/green)</b>	<b>Diagnose / Diagnostics</b>
an / on:	- 10% an: Störung im Handbetrieb / - 10% on: Failure in manual mode  - 50% an: keine Busverbindung / - 50% on: No bus connection  - 90% an: Störung im Busbetrieb / - 90% on: Failure in bus mode  - 100% an: Betriebsbereit / - 100% on: Ready
aus / off:	- Antrieb ausgeschaltet / Drive switched off - Antrieb defekt / Drive failure
<b>LED2 (grün/green)</b>	<b>CPU-Fehler / CPU Error</b>
an / on:	Versorgungsspannung o.k. / Supply voltage o.k.
aus / off:	- Antrieb ausgeschaltet / Drive switched off - Antrieb defekt / Drive failure
<b>SW4</b>	<b>Mode-Schalter / Mode Switch</b>
an / on:	Betrieb / Operation
aus / off:	Firmwareupdate / Firmware update