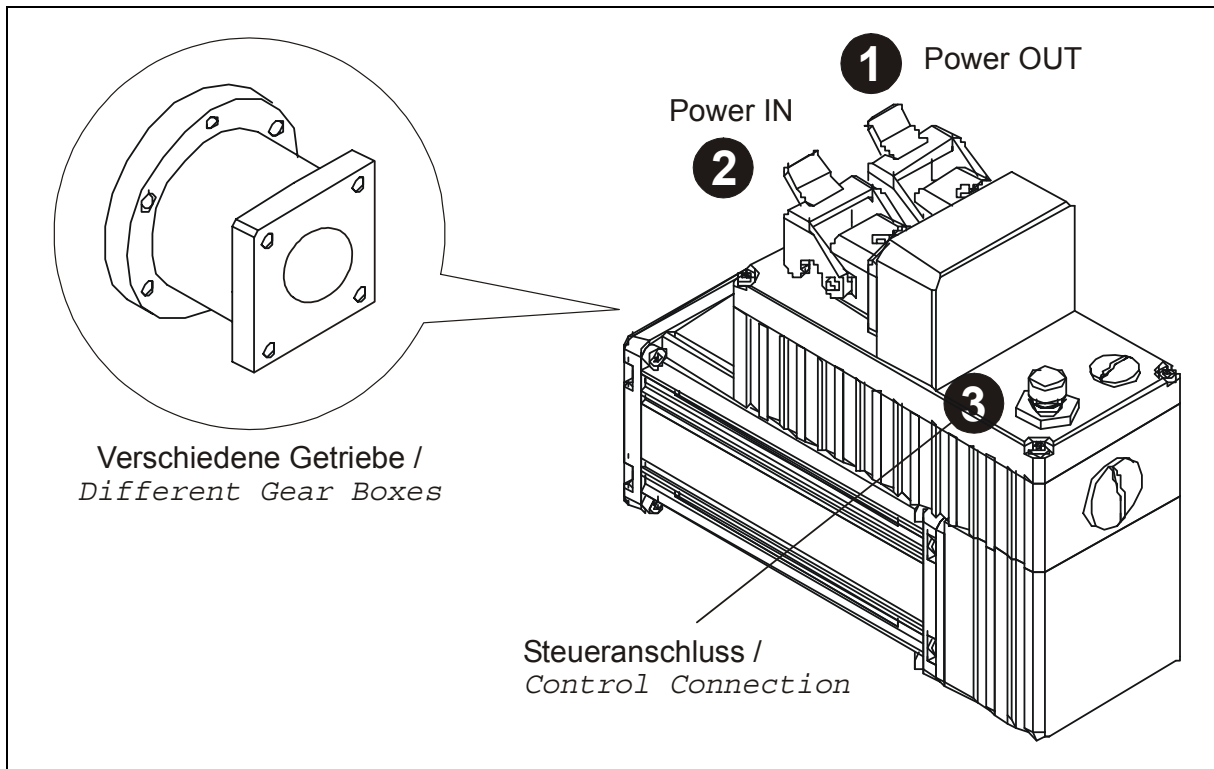
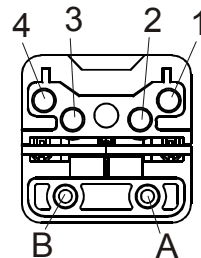


Steckerbelegung Stellantrieb / Pin Assignment Servo Drive

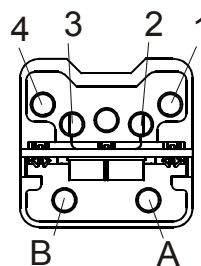


Steckseite / Mating Face

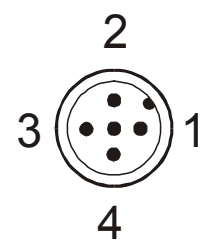
| | | | |
|----------|---|--|--|
| 1 | Buchse / Female Connector Han-Brid® Cu | | |
| | Versorgung OUT / Power OUT | | |
| A | N.C. | intern gebrückt / internally connected: Pin 1/4, Pin 2/3 | |
| B | N.C. | | |
| 1 | +24 V | | |
| 2 | 0 V | | |
| 3 | 0 V | | |
| 4 | +24 V | | |



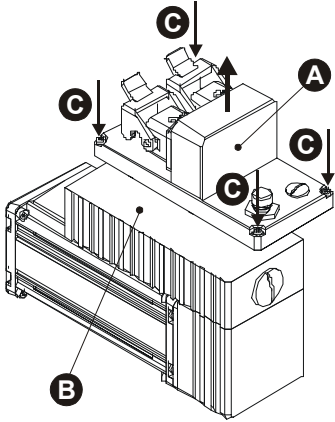
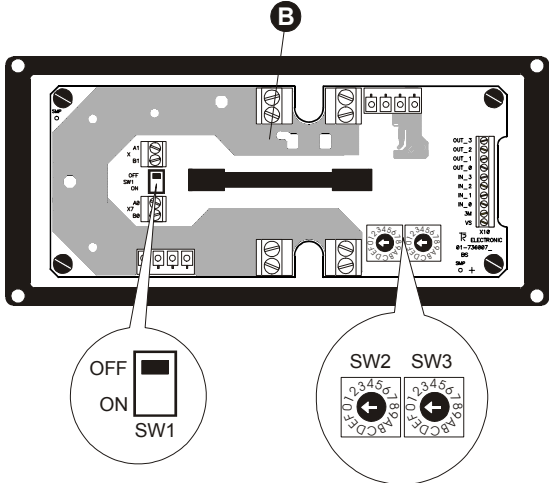
| | | | |
|----------|--|--|--|
| 2 | Stift / Male Connector Han-Brid® Cu | | |
| | Versorgung IN / Power IN | | |
| A | N.C. | intern gebrückt / internally connected: Pin 1/4, Pin 2/3 | |
| B | N.C. | | |
| 1 | +24 V | | |
| 2 | 0 V | | |
| 3 | 0 V | | |
| 4 | +24 V | | |



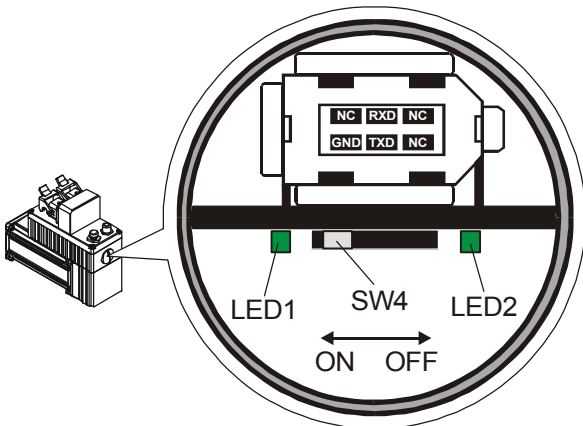
| | | | |
|----------|--|---|-------------------|
| 3 | Stift / Male Connector Binder Series 713 (M12x1-5 pol.) | | |
| | Registerregelung / Register Control | | |
| 1 | RR aktiv | / | RR active |
| 2 | Tippen + | / | Jog + |
| 3 | Fehler quittieren | / | Acknowledge error |
| 4 | Tippen - | / | Jog - |
| 5 | Fehler | / | Error |



Profibus-Adresse, Busabschluss / Profibus Address, Bus Termination

| | |
|--|--|
|  | <p>Schrauben (C) lösen und Deckel (A) abheben</p> <p><i>Loosen the screws (C) and take off the cover (A)</i></p> |
|  | <p>Ohne Funktion!</p> <p><i>No Function!</i></p> |

Schnittstelle / Interface IEEE-1394

|  | <table border="1"> <tr> <th>LED1 (grün/green)</th> <th>Diagnose / Diagnostics</th> </tr> </table> | LED1 (grün/green) | Diagnose / Diagnostics |
|---|--|---|---|
| | LED1 (grün/green) | Diagnose / Diagnostics | |
| | <table border="1"> <tr> <td>an / on:</td> <td>- 10% an: Störung im Handbetrieb / - 10% on: Failure in manual mode - 100% an: Betriebsbereit / - 100% on: Ready</td> </tr> </table> | an / on: | - 10% an: Störung im Handbetrieb / - 10% on: Failure in manual mode - 100% an: Betriebsbereit / - 100% on: Ready |
| | an / on: | - 10% an: Störung im Handbetrieb / - 10% on: Failure in manual mode - 100% an: Betriebsbereit / - 100% on: Ready | |
| | <table border="1"> <tr> <td>aus / off:</td> <td>- Antrieb ausgeschaltet / Drive switched off - Antrieb defekt / Drive failure</td> </tr> </table> | aus / off: | - Antrieb ausgeschaltet / Drive switched off - Antrieb defekt / Drive failure |
| | aus / off: | - Antrieb ausgeschaltet / Drive switched off - Antrieb defekt / Drive failure | |
| <table border="1"> <tr> <th>LED2 (grün/green)</th> <th>CPU-Fehler / CPU Error</th> </tr> </table> | LED2 (grün/green) | CPU-Fehler / CPU Error | |
| LED2 (grün/green) | CPU-Fehler / CPU Error | | |
| <table border="1"> <tr> <td>an / on:</td> <td>Versorgungsspannung o.k. / Supply voltage o.k.</td> </tr> </table> | an / on: | Versorgungsspannung o.k. / Supply voltage o.k. | |
| an / on: | Versorgungsspannung o.k. / Supply voltage o.k. | | |
| <table border="1"> <tr> <td>aus / off:</td> <td>- Antrieb ausgeschaltet / Drive switched off - Antrieb defekt / Drive failure</td> </tr> </table> | aus / off: | - Antrieb ausgeschaltet / Drive switched off - Antrieb defekt / Drive failure | |
| aus / off: | - Antrieb ausgeschaltet / Drive switched off - Antrieb defekt / Drive failure | | |
| <table border="1"> <tr> <th>SW4</th> <th>Mode-Schalter / Mode Switch</th> </tr> </table> | SW4 | Mode-Schalter / Mode Switch | |
| SW4 | Mode-Schalter / Mode Switch | | |
| <table border="1"> <tr> <td>an / on:</td> <td>Betrieb / Operation</td> </tr> </table> | an / on: | Betrieb / Operation | |
| an / on: | Betrieb / Operation | | |
| <table border="1"> <tr> <td>aus / off:</td> <td>Firmwareupdate / Firmware update</td> </tr> </table> | aus / off: | Firmwareupdate / Firmware update | |
| aus / off: | Firmwareupdate / Firmware update | | |