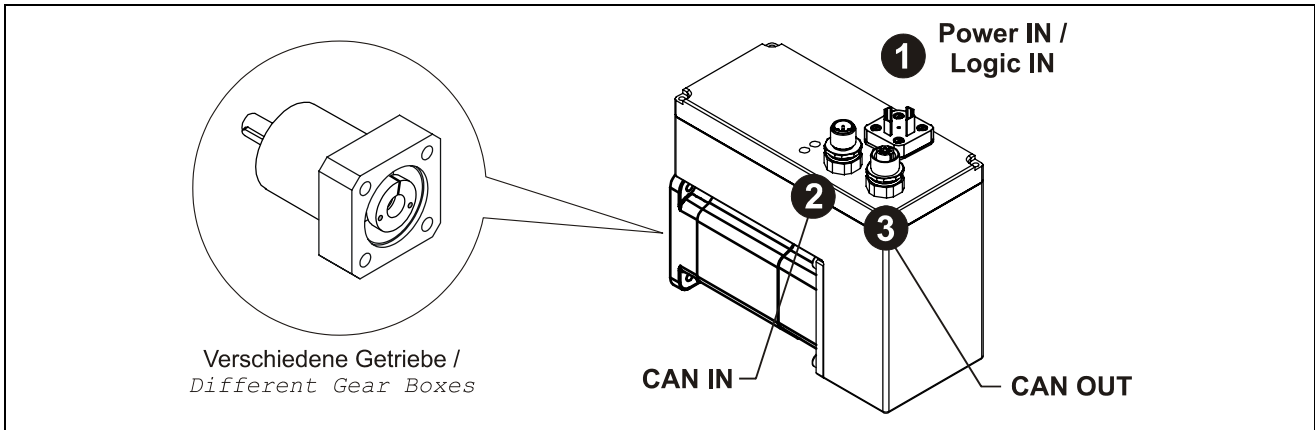
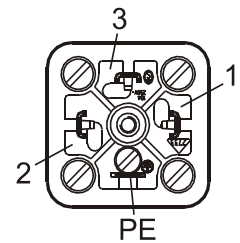


2x Rund-, 1x Magnetventil-Stecker / 2x bullet-, 1x Solenoid Valve Male Connector

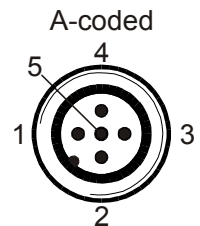


Steckseite / Mating Face

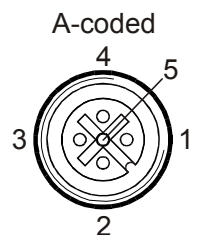
1 Magnetventil Steckverbinder / Solenoid Valve Male Connector		
1	+24 V DC	Logic IN (Electronic)
2	0 V	Gemeinsame Masse / Common Ground
3	+24 V DC ... +48 V DC	Power IN
4	PE	Erdung, mit montiertem Deckel / Earth connection, with mounted cover



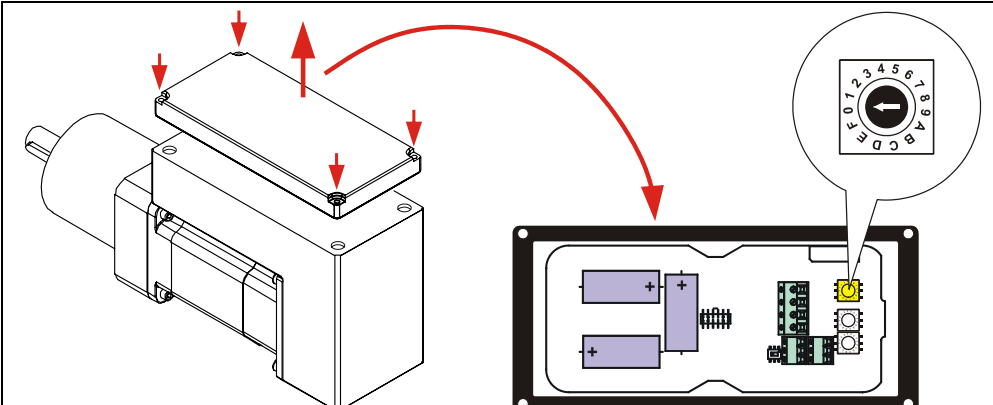
2 Stift / Male Connector (M12 x 1-5 pol.)		
1	Shield, Gewinde / Thread	CAN IN
2	N.C.	
3	CAN_GND	
4	CAN_H	
5	CAN_L	



3 Buchse / Female Connector (M12 x 1-5 pol.)		
1	Shield, Gewinde / Thread	CAN OUT
2	N.C.	
3	CAN_GND	
4	CAN_H	
5	CAN_L	



Baudrate / Baud rate



1: 10 kbit/s

2: 20 kbit/s

3: 50 kbit/s

4: 100 kbit/s

5: 125 kbit/s ¹⁾

6: 250 kbit/s

7: 500 kbit/s

8: 800 kbit/s

9: 1 Mbit/s

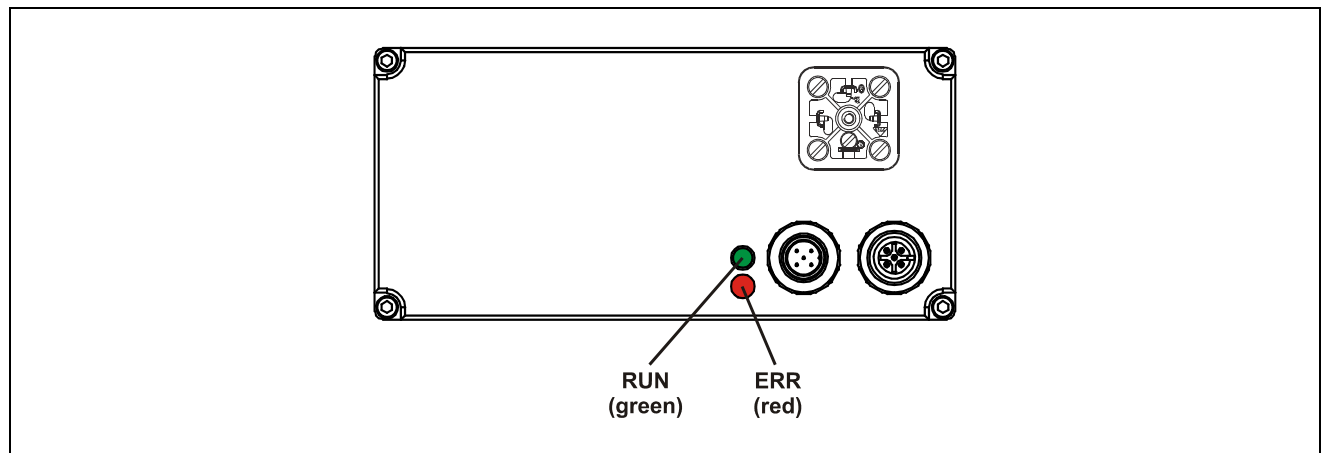
0, A-F: .. 125 kbit/s ¹⁾

¹⁾ Default

Knoten-Adresse, Busabschluss / Node Address, Bus Termination

- Mit den Schaltern S1 und S2 die Knoten-Adresse einstellen: $S1 = 16^0$ / $S2 = 16^1$.
 Adress-Einstellungen $< 0x01$ oder $> 0x7F$ werden auf die Default-Adresse $0x70$ (112dez.) gesetzt.
- Einschaltung des Abschluss-Widerstandes über S4, wenn das Gerät der erste oder letzte Teilnehmer in der Bus-Linie ist. Der abgehende Bus wird dabei unterbrochen.
- Adjust the node address via the switches S1 and S2: $S1 = 16^0$ / $S2 = 16^1$.
 Address settings $< 0x01$ or $> 0x7F$ are adjusted to the default address $0x70$ (112dec.).
- Switching-on of the terminating resistor via S4, if the device is the first or last subscriber in the bus line. Thereby, the outgoing bus is interrupted.

CAN Status LEDs



ERROR LED	Status
Aus	kein Busfehler
Einzelblinker, 1.6Hz	Warnstufe erreicht
Doppelblinker, 1.6Hz	Guarding-Fehler aufgetreten
Dreifachblinker, 1.6Hz	SYNC-Fehler aufgetreten
An	Bus ist abgeschaltet

ERROR LED	State
Off	No bus error
Single flash, 1.6Hz	Warning level exceeded
Double flash, 1.6Hz	Guarding error occurred
Triple flash, 1.6Hz	SYNC error occurred
On	Bus is switched off

RUN LED	Status
Aus	Reset oder Versorgung abgeschaltet
Einzelblinker, 1.6Hz	Knoten gestoppt
Blinken, 0.4Hz	Knoten einschaltbereit
An	Knoten betriebsbereit

RUN LED	State
Off	Reset or power down
Single flash, 1.6Hz	Node is stopped
Blinking, 0.4Hz	Node is pre-operational
On	Node is operational