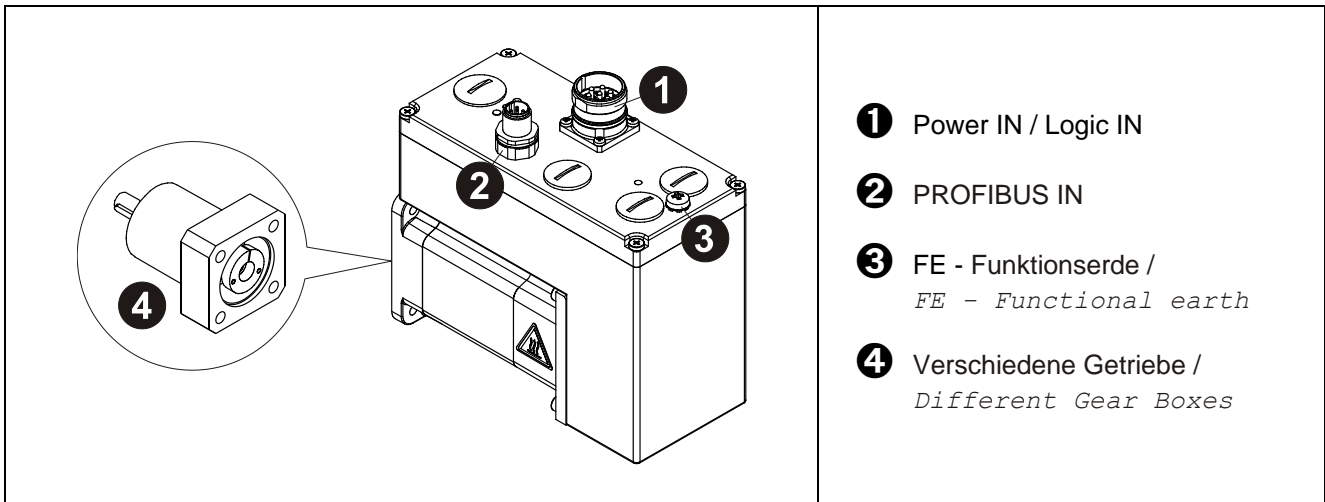


Steckerbelegung / Pin assignment

MD-300-PB-...



- 1** Power IN / Logic IN
- 2** PROFIBUS IN
- 3** FE - Funktionserde /
FE - Functional earth
- 4** Verschiedene Getriebe /
Different Gear Boxes



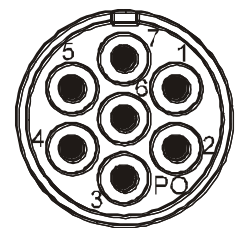
Die Schirmung ist großflächig auf das Gegensteckergehäuse aufzulegen!
Empfehlung: Potentialausgleich (FE) groß-flächig mit dem Erdungsanschluss der Anlage verbinden. /

The shielding is to be connected with large surface on the mating connector housing!

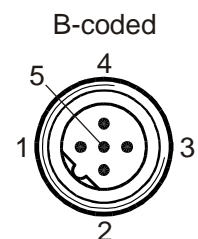
Recommendation: Connect the potential equalisation (FE) to the grounding connection of the system across a sufficiently sized surface.

Steckseite / Mating Face

1	Stift / Male Connector (CONINVERS M23)	
1	0 V	Power IN
2	0 V	Logic IN (Electronic)
3	+24 V DC	
4 – 5	N.C.	–
6	PE	Schutzerde / Protective earth
7	+24 V DC ... +48 V DC	Power IN

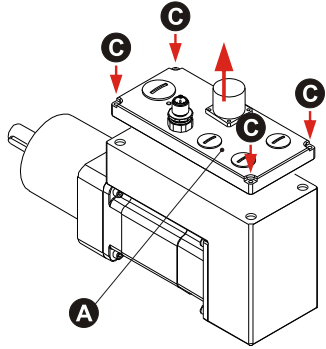


2	Stift / Male Connector (M12 x 1-5 pol.)	
1	N.C.	PROFIBUS IN
2	Profibus, Data A	
3	N.C.	
4	Profibus, Data B	
5	N.C.	
Gewinde / Thread	Shield	



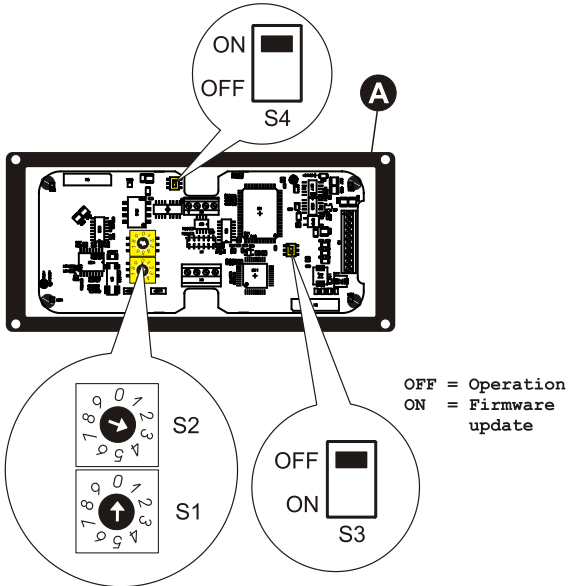
Steckerbelegung / Pin assignment

Profibus-Adresse, Busabschluss / Profibus Address, Bus Termination



Schrauben (C) lösen und Deckel (A) abheben

Loosen the screws (C) and take off the cover (A)



OFF = Operation
ON = Firmware update

- Über die Adress-Schalter S1 und S2 auf der Deckelunterseite (A) die Profibus-Adresse einstellen. $S1 = 10^1 / S2 = 10^0$. Gültige Profibus-Adressen = 3 - 99.
- Einschaltung des Abschluss-Widerstandes über S4, wenn das Gerät der erste oder letzte Teilnehmer in der Bus-Linie ist. Der abgehende Bus wird dabei unterbrochen.
- Adjust the Profibus address via the address switches SW1 and SW2 on the cover bottom side (A). $S1 = 10^1 / S2 = 10^0$. Valid Profibus addresses = 3 - 99.
- Switching-on of the terminal resistance via S4, if the device is the first or last subscriber in the bus line. Thereby, the outgoing bus is interrupted.

Interface IEEE-1394 / PROFIBUS Status LEDs

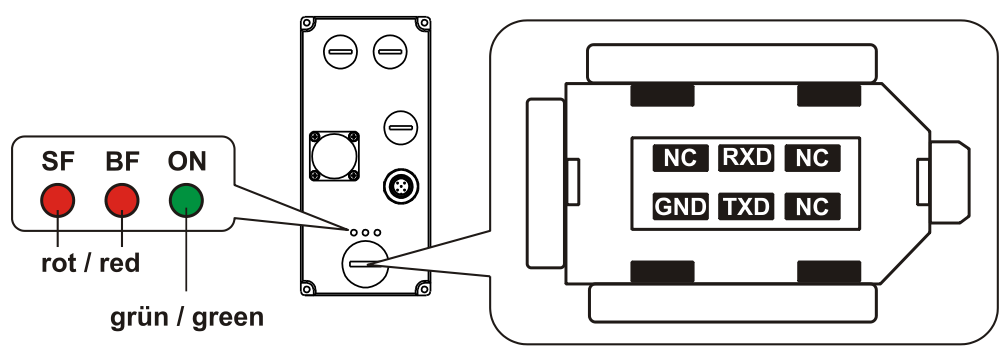
● = ON

○ = OFF

⊙ = 0.5 Hz

SF BF ON

rot / red grün / green



SF	BF	ON	Bedeutung	Ursache	Meaning	Cause
○	○	○	Keine Spannungsversorgung	-	No power	-
●, ○	●	●	Keine Verbindung zu einem Gerät - kein Data Exchange	- Bus unterbrochen - Master nicht verfügbar/abgeschaltet	No connection to another device -no Data Exchange	-Bus disconnected -Master not available / switched off
●, ○	⊙	●	Parametrierungsfehler - Data Exchange korrekt. Slave jedoch nicht im Data Exchange Mode	- Slave nicht oder falsch konfiguriert - Falsche Stationsadresse - Akt. Konfiguration ≠ Sollkonfiguration	Parameterization fault, no Data Exch. -Data Exchange correct. However, the slave is not in Data Exchange mode	-Slave not or wrong configured -Wrong station address assigned -Act. Configuration ≠ Nominal Config.
●	○	●	Fehler innerhalb des Slaves - Slave im Data Exchange Mode	- Min. 1 Slave-Diagnose-Meldung	Fault within slave -Slave in Data Exchange mode	-Min. 1 slave-diagnosis-message
○	○	●	Data Exchange. Slave und Betrieb OK	-	Data Exchange. Slave + operation OK	-