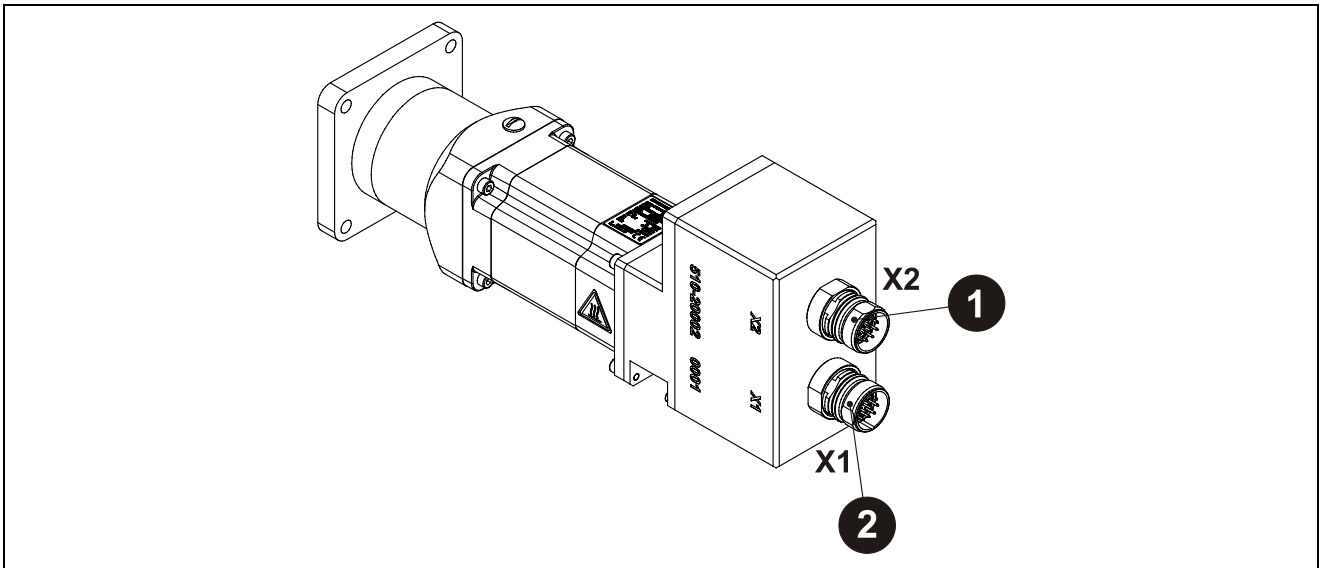
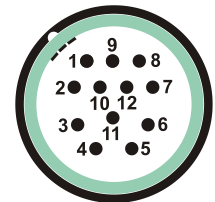


## MOV200 (2xM23 12polig)



Steckseite / Mating Face

1	12 pol. CONTACT – Stecker X2 / Male Connector X2	
1	INA2+	Drehzahlvorgabe + / Speed preselection +
2	INA2-	Drehzahlvorgabe - / Speed preselection -
3	INA1+	Drehmomentbegrenzung / Torque limiting
4	IND3	Regler – Freigabe / Control Enable
5	AN1OUT	Strom – Istwert / Current actual value
6	AN1GND	GND Strom-Istwert / GND Current actual value
7	CAN_H	CAN-Bus – High
8	CAN_L	CAN-Bus – Low
9	CAN_GND	CAN – Ground
10	N.C.	-
11	+ 24 V DC	Versorgungsspannung Last / Supply Voltage Power
12	0 V	Ground



2	12 pol. CONTACT – Stecker X1 / Male Connector X1	
1	SSICK-	SSI-Takteingang - / SSI Clock input -
2	SSICK+	SSI-Takteingang + / SSI Clock input +
3	SSIDT+	SSI-Datenausgang + / SSI Data output +
4	SSIDT-	SSI-Datenausgang - / SSI Data output -
5	N.C.	-
6	N.C.	-
7	N.C.	-
8	N.C.	-
9	N.C.	-
10	N.C.	-
11	+ 24 V DC	Versorgungsspannung Elektronik / Supply Voltage Electronic
12	0 V	Ground

