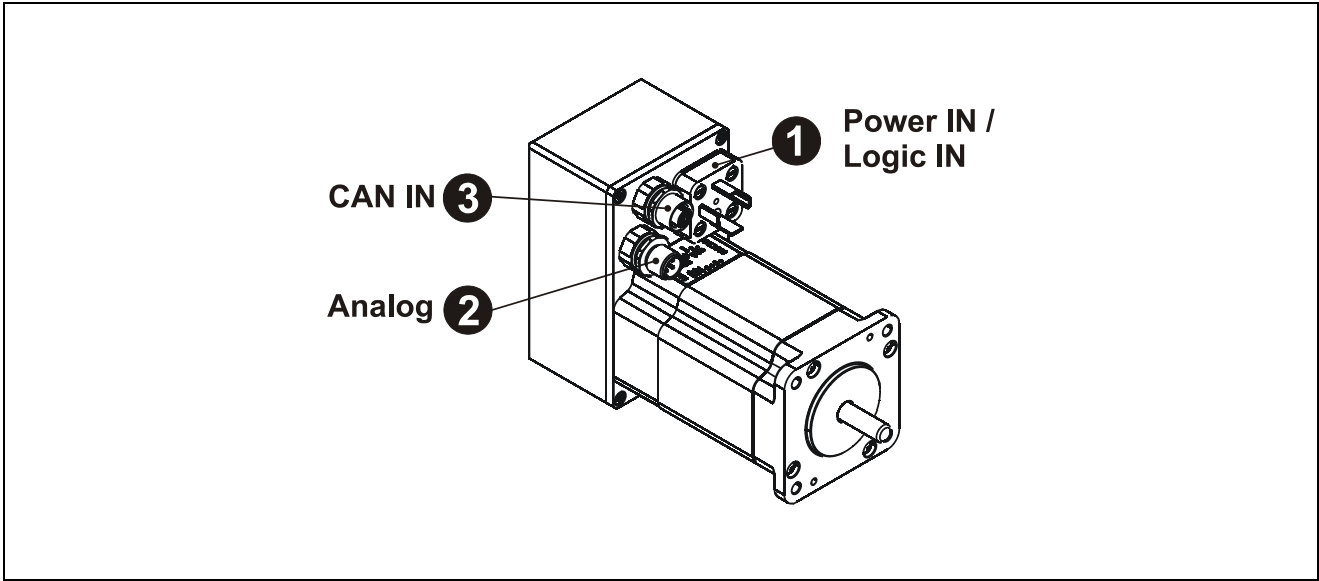
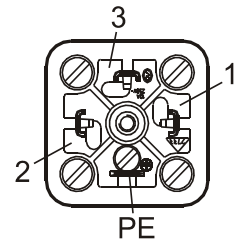


2x Rund-, 1x Magnetventil-Stecker / 2x bullet-, 1x Solenoid Valve Male Connector

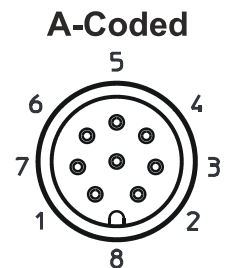


Steckseite / Mating Face

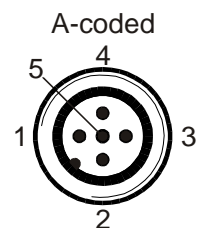
1 Magnetventil Steckverbinder / Solenoid Valve Male Connector		
1	+24 V DC	Logic IN (Electronic)
2	0 V	Gemeinsame Masse / Common Ground
3	+24 V DC ... +48 V DC	Power IN
4	PE	Erdung / Earth connection

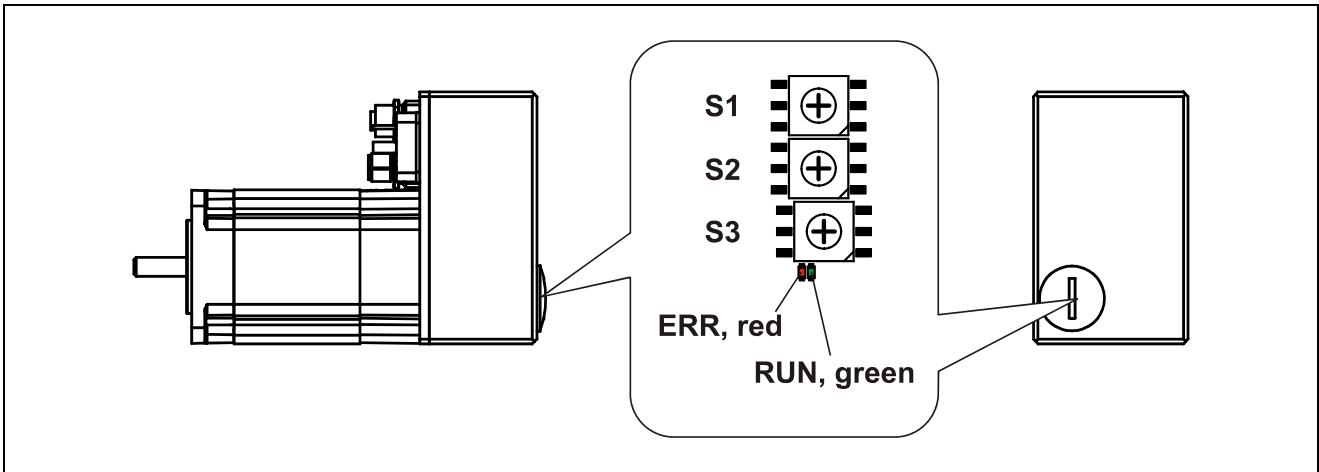


2 Stift / Male Connector (M12 x 1-8 pol.)			
1	IN_A2+	Drehzahlvorgabe + / Speed Preselection +	max. ±10 V DC
2	IN_A2-	Drehzahlvorgabe - / Speed Preselection -	
3	N.C.	-	-
4	IN_D3	Regler Freigabe / Control Enable	24 V DC
5	N.C.	-	-
6	N.C.	-	-
7	N.C.	-	-
8	N.C.	-	-



3 Stift / Male Connector (M12 x 1-5 pol.)		
1	Shield, Gewinde / Thread	CAN IN
2	N.C.	
3	CAN_GND	
4	CAN_H	
5	CAN_L	





S3 Baudrate / Baud rate									
1	2	3	4	5	6	7	8	9	0, A-F
10 kbit/s	20 kbit/s	50 kbit/s	100 kbit/s	¹⁾ 125 kbit/s	250 kbit/s	500 kbit/s	800 kbit/s	1 Mbit/s	¹⁾ 125 kbit/s

¹⁾ Default

Knoten-Adresse, Busabschluss / Node Address, Bus Termination

- Mit den Schaltern S1 und S2 die Knoten-Adresse einstellen: S1 = 16⁰ / S2 = 16¹. Adress-Einstellungen < 0x01 oder > 0x7F werden auf die Default-Adresse 0x70 (112dez.) gesetzt.
- Wenn das Gerät der erste oder letzte Teilnehmer in der Bus-Linie ist, muss der Bus mit einem externen Abschluss-Widerstand von 120 Ohm abgeschlossen werden.
- Adjust the node address via the switches S1 and S2: S1 = 16⁰ / S2 = 16¹. Address settings < 0x01 or > 0x7F are adjusted to the default address 0x70 (112dec.).*
- If the device is the first or last subscriber in the bus line, the bus must be terminated with a terminating resistor of 120 ohms.*

CAN Status LEDs

ERROR LED	Status
Aus	kein Busfehler
Einzelblinken, 1.6Hz	Warnstufe erreicht
Doppelblinken, 1.6Hz	Guarding-Fehler aufgetreten
Dreifachblinken, 1.6Hz	SYNC-Fehler aufgetreten
An	Bus ist abgeschaltet

ERROR LED	State
Off	No bus error
Single flash, 1.6Hz	Warning level exceeded
Double flash, 1.6Hz	Guarding error occurred
Triple flash, 1.6Hz	SYNC error occurred
On	Bus is switched off

RUN LED	Status
Aus	Reset oder Versorgung abgeschaltet
Einzelblinken, 1.6Hz	Knoten gestoppt
Blinken, 0.4Hz	Knoten einschaltbereit
An	Knoten betriebsbereit

RUN LED	State
Off	Reset or power down
Single flash, 1.6Hz	Node is stopped
Blinking, 0.4Hz	Node is pre-operational
On	Node is operational