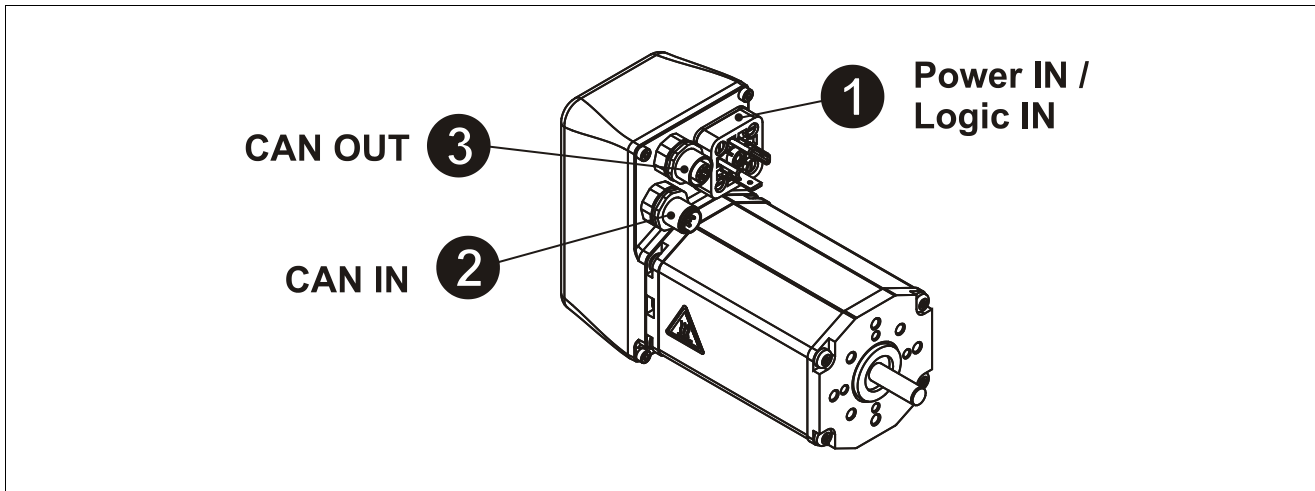


Steckerbelegung / Pin assignment

MP-060 /-100 /-180-CO...



Die Schirmung ist großflächig auf das Gegensteckergehäuse aufzulegen!

The shielding is to be connected with large surface on the mating connector housing!

Steckseite / Mating Face

1 Power IN / Logic IN, Stift / Male Connector (Ventil - 4 pol.)		
1	+24 V DC Logic IN (Electronic)	
2	0 V Gemeinsame Masse / Common Ground	
3	+24 V DC Power IN	
4	FE Erdung / Earth connection	

2 CAN IN Stift / Male Connector (M12x1 - 5 pol.)		CAN IN	
1	Shield, Gewinde / Thread		
2	N.C.		
3	CAN_GND		
4	CAN_H		
5	CAN_L		

3 CAN OUT Buchse / Female Connector (M12x1 - 5 pol.)		CAN OUT	
1	Shield, Gewinde / Thread		
2	N.C.		
3	CAN_GND		
4	CAN_H		
5	CAN_L		

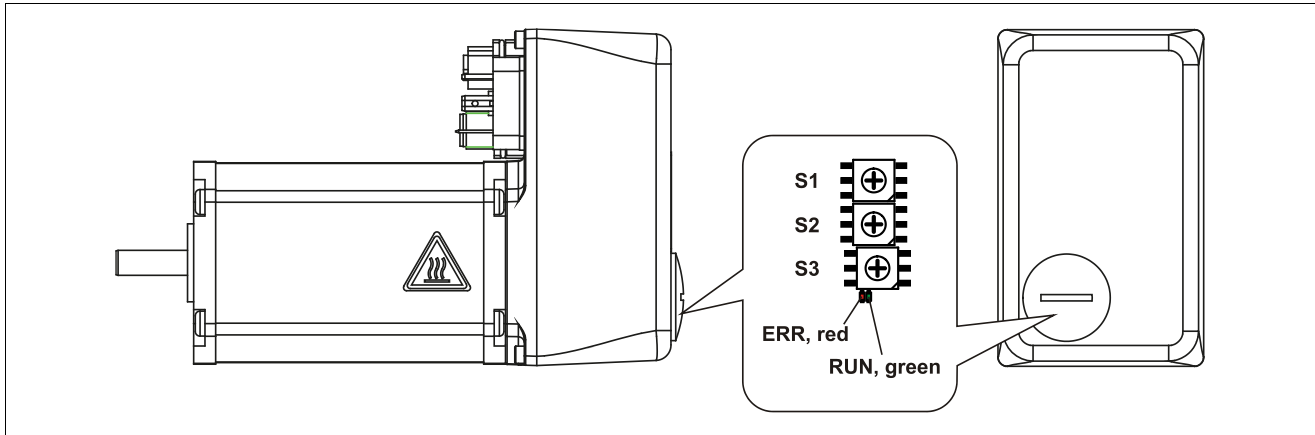


Betriebsanleitung beachten! - Observe User Manual!



Änderungen vorbehalten / Subject to change

Steckerbelegung / Pin assignment



S3 Baudrate / Baud rate

1	2	3	4	5	6	7	8	9	0, A...F
10 kbit/s	20 kbit/s	50 kbit/s	100 kbit/s	¹⁾ 125 kbit/s	250 kbit/s	500 kbit/s	800 kbit/s	1 Mbit/s	¹⁾ 125 kbit/s

¹⁾ Default

Knoten-Adresse, Busabschluss / Node Address, Bus Termination

- Mit den Schaltern S1 = 16⁰ und S2 = 16¹ die Knoten-Adresse einstellen.
Adress-Einstellungen: < 0x01 oder > 0x7F werden auf die Default-Adresse 0x70 (112 dez.) gesetzt.
- Wenn das Gerät der erste oder letzte Teilnehmer in der Bus-Linie ist, muss der Bus mit einem externen Abschluss-Widerstand von 120 Ohm abgeschlossen werden.
- Adjust the node address via the switches S1 = 16⁰ and S2 = 16¹.
Address settings: < 0x01 or > 0x7F are adjusted to the default address 0x70 (112 dec.).*
- If the device is the first or last subscriber in the bus line, the bus must be terminated with a terminating resistor of 120 ohms.*

Status LED

ERR (rot)	Status
Aus	kein Busfehler
Einzelblinken, 1.6 Hz	Warnstufe erreicht
Doppelblinken, 1.6 Hz	Guarding-Fehler aufgetreten
Dreifachblinken, 1.6 Hz	SYNC-Fehler aufgetreten
An	Bus ist abgeschaltet

ERR (red)	State
Off	No bus error
Single flash, 1.6 Hz	Warning level exceeded
Double flash, 1.6 Hz	Guarding error occurred
Triple flash, 1.6 Hz	SYNC error occurred
On	Bus is switched off

RUN (grün)	Status
Aus	Reset oder Versorgung abgeschaltet
Einzelblinken, 1.6 Hz	Knoten gestoppt
Blinken, 0.4 Hz	Knoten einschaltbereit
An	Knoten betriebsbereit

RUN (green)	State
Off	Reset or power down
Single flash, 1.6 Hz	Node is stopped
Blinking, 0.4 Hz	Node is pre-operational
On	Node is operational

