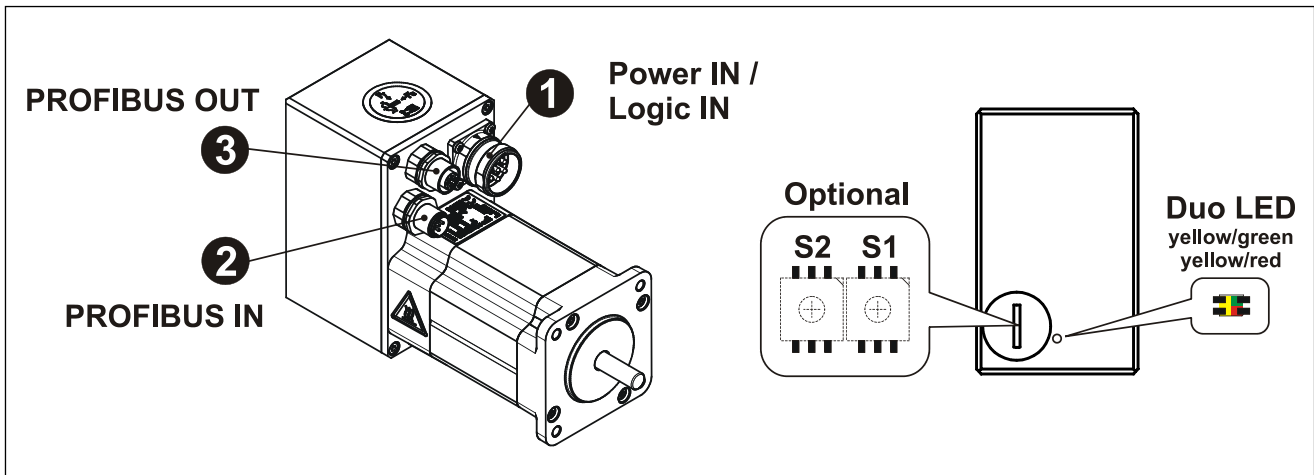


Steckerbelegung / Pin assignment

MP-200-PB...



Die Schirmung ist großflächig auf das Gegensteckergehäuse aufzulegen!

The shielding is to be connected with large surface on the mating connector housing!

Steckseite / Mating Face

1 Power IN / Logic IN Stift / Male Connector (M23 - 7 pol.)			
1	0 V ¹⁾		Power IN
2	0 V ¹⁾		Logic IN (Electronic)
3	+24 V DC		Logic IN (Electronic)
4	n.c.		
5	n.c.		
6	FE		Erdung / Earth connection
7	+24 V DC ... +48 V DC		Power IN

¹⁾ Intern miteinander verbunden / internally connected

2 PROFIBUS IN Stift / Male Connector (M12x1 - 5 pol.)			
1	n.c.		PROFIBUS
2	Profibus, Data A		
3	n.c.		
4	Profibus, Data B		
5	n.c.		
Gewinde / Thread	Schirmung / Shield		

3 PROFIBUS OUT Buchse / Female Connector (M12x1 - 5 pol.)			
1	+5 V DC		PROFIBUS
2	Profibus, Data A		
3	GND		
4	Profibus, Data B		
5	n.c.		
Gewinde / Thread	Schirmung / Shield		



Betriebsanleitung beachten! - Observe User Manual!



Änderungen vorbehalten / Subject to change

Steckerbelegung / Pin assignment

Profibus-Adresse, Busabschluss / Profibuse Address, Bus Termination

- Über die optionalen BCD Adress-Schalter S1 und S2 wird die Profibus-Adresse eingestellt: S1 = 10¹, S2 = 10⁰. Sind die Schalter nicht vorhanden, kann die Adresse über das EncoTRive-Tool oder dem Projektierungswerkzeug der Steuerung eingestellt werden. Gültige Profibus-Adressen = 3 – 99, Default-Einstellung = 4.
- Wenn das Gerät der erste oder letzte Teilnehmer in der Bus-Linie ist, muss der Bus entsprechend der PROFIBUS-Norm abgeschlossen werden. Als Alternative kann dieser Bus-Abschluss auch von TR Electronic bezogen werden, Art.-Nr.: 40803-40005 mit M12-Gewinde.
- By means of the optional BCD switches S1 and S2 the Profibus address is adjusted: S1 = 10¹, S2 = 10⁰. If the switches are not available the address can be adjusted with the EncoTRive-Tool or the Engineering-Tool of the control system. Valid Profibus addresses = 3 - 99, Default setting = 4.*
- If the device is the first or last subscriber in the bus line, the bus must be terminated according to the PROFIBUS-standard. As alternative, this bus termination can be requested also from TR Electronic, order number 40803-40005 with M12 thread.*

PROFIBUS Status, Duo LED

● = ON, ○ = OFF, ⊙ = 5 Hz, <--> = ABWECHSELND 1 Hz / ALTERNATING 1 Hz

LED	Color	Position	Bedeutung / Meaning	Ursache / Cause
○	-	General	Keine Spannungsversorgung / No Power	- Spannungsversorgung unterbrochen - Spannungsversorgung verpolt / - Voltage supply interrupted - Voltage supply reversed
●	grün / green		Profibuskommunikation und Antrieb OK / Profibus communication and Drive OK	Normal-Betrieb / Normal operation
⊙	grün / green		Handgerätbetrieb aktiv / Handheld device active	- Aktivierung über Adresse „0“ und angeschlossenen / - Activation with address „0“ and connected
●<-->●	grün, gelb / green, yellow		Firmwareupdate aktiv / Firmware update active	- Firmwareupdate gestartet / - Firmware update started
●	gelb / yellow	Bus	Keine Profibuskommunikation, Antrieb OK / No Profibus communication, Drive OK	- Bus unterbrochen - Master nicht verfügbar oder abgeschaltet - Falsche Profibusadresse / - Bus is interrupted - Master not present or switched off - No correct Profibus address
⊙	gelb / yellow		Parametrierungsfehler Profibuskommunikation, Antrieb OK Bootloaderfirmware aktiv / Parameter setting error Profibus communication, Drive OK bootloader firmware active	- Slave nicht oder falsch konfiguriert - Master falsch konfiguriert - Abbruch Firmwareupdate / - Slave not configured or incorrect - Master configured incorrect - Firmware update aborted
●	rot / red	Drive	Profibuskommunikation OK, Störung vorhanden / Profibus communication OK, Failure occurred	- Störungsursache gemäß Parameter P947 / - Trouble source according to parameter P947
⊙	rot / red		Profibuskommunikation OK, Warnung vorhanden / Profibus communication OK, Warning occurred	- Warnungsursache gemäß Parameter P953 / - Warning source according to parameter P953
●<-->●	gelb, rot / yellow, red	Bus + Drive	Keine Profibuskommunikation, Störung vorhanden / No Profibus communication, Failure occurred	- Störungsursache gemäß Parameter P947 / - Trouble source according to parameter P947
●<-->⊙			Keine Profibuskommunikation, Warnung vorhanden / No Profibus communication, Warning occurred	- Warnungsursache gemäß Parameter P953 / - Warning source according to parameter P953
⊙<-->●			Parametrierungsfehler Profibuskommunikation, Störung vorhanden / Parameter setting error Profibus communication, Failure occurred	- Störungsursache gemäß Parameter P947 / - Trouble source according to parameter P947
⊙<-->⊙			Parametrierungsfehler Profibuskommunikation, Warnung vorhanden / Parameter setting error Profibus communication, Warning occurred	- Warnungsursache gemäß Parameter P953 / - Warning source according to parameter P953



Betriebsanleitung beachten! - Observe User Manual!



Änderungen vorbehalten / Subject to change