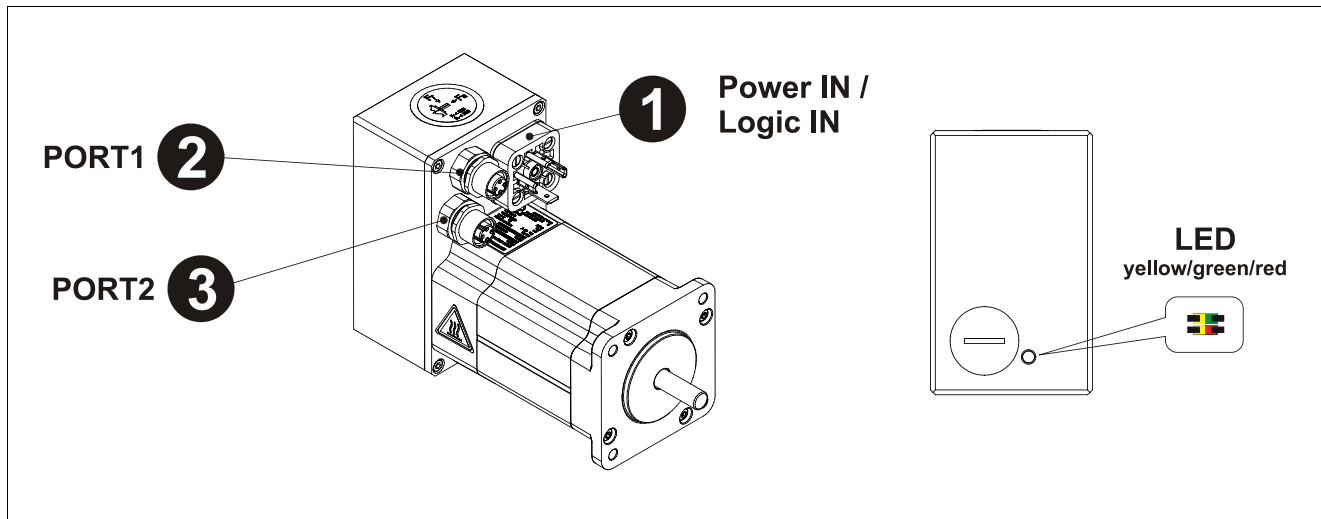


Steckerbelegung / Pin assignment

MP-200-PN...



Die Schirmung ist großflächig auf das Gegensteckergehäuse aufzulegen!

The shielding is to be connected with large surface on the mating connector housing!

Steckseite / Mating Face

1 Power IN / Logic IN Stift / Male Connector (Ventil - 4 pol.)		Bauform A
1	+24 V DC	Logic IN (Electronic)
2	0 V	Gemeinsame Masse / Common Ground
3	+24 V DC ... +48 V DC	Power IN
4	FE	Erdung / Earth connection

2 PORT-1 Buchse / Female Connector (M12x1 - 4 pol.)			D-coded
1	TxD+	Sendedaten + / Transmission Data +	
2	RxD+	Empfangsdaten + / Receive Data +	
3	TxD-	Sendedaten - / Transmission Data -	
4	RxD-	Empfangsdaten - / Receive Data -	
Gewinde / Thread		Schirmung / Shield	PROFINET

3 PORT-2 Buchse / Female Connector (M12x1 - 4 pol.)			D-coded
1	TxD+	Sendedaten + / Transmission Data +	
2	RxD+	Empfangsdaten + / Receive Data +	
3	TxD-	Sendedaten - / Transmission Data -	
4	RxD-	Empfangsdaten - / Receive Data -	
Gewinde / Thread		Schirmung / Shield	PROFINET



Betriebsanleitung beachten! - Observe User Manual!



Änderungen vorbehalten / Subject to change

Steckerbelegung / Pin assignment

PROFINET Status LEDs

● = ON, ○ = OFF, ⊙ = 5 Hz, <-> = ABWECHSELND 1 Hz / ALTERNATING 1 Hz

LED	Farbe / Color	Position	Bedeutung / Meaning	Ursache / Cause
○	-	General	Keine Spannungsversorgung / <i>No Power</i>	- Spannungsversorgung unterbrochen - Spannungsversorgung verpolt / - <i>Voltage supply interrupted</i> - <i>Voltage supply reversed</i>
●	grün / green		PROFINET-Kommunikation und Antrieb OK / <i>PROFINET communication and Drive OK</i>	- Normal-Betrieb / - <i>Normal operation</i>
⊙	grün / green		PROFINET Blinken / <i>PROFINET Flashing</i>	- vom IO-Controller initiiertes Blinken zur manuellen Lokalisierung / - <i>from the IO-Controller initiated flashing to locate the IO-Device</i>
●	gelb / yellow	Bus	Keine PROFINET-Kommunikation, Antrieb OK / <i>No PROFINET communication, Drive OK</i>	- Bus unterbrochen - Keine Verbindung zu einem IO-Controller - Falscher Gerätenamen / - <i>Bus is interrupted</i> - <i>No connection to an IO-Controller</i> - <i>Wrong device name</i>
⊙	gelb / yellow		Parametrierungsfehler PROFINET-Kommunikation, Antrieb OK / <i>Parameter setting error PROFINET communication, Drive OK</i>	- Prozessdatenkonfiguration ≠ gesteckte RT Module im IO-Controller - <i>Process data configuration ≠ plugged RT-Modules</i>
●	rot / red	Drive	PROFINET-Kommunikation OK, Störung vorhanden / <i>PROFINET communication OK, Failure occurred</i>	- Störungsursache gemäß Parameter P947 / - <i>Trouble source according to parameter P947</i>
⊙	rot / red		PROFINET-Kommunikation OK, Warnung vorhanden / <i>PROFINET communication OK, Warning occurred</i>	- Warnungsursache gemäß Parameter P953 / - <i>Warning source according to parameter P953</i>
⊙ <-> ●	gelb, rot / yellow, red	Bus+Drive	Keine PROFINET-Kommunikation + Störung vorhanden / <i>No PROFINET communication + Failure occurred</i>	- Bus unterbrochen - Keine Verbindung zu einem IO-Controller - Falscher Gerätenamen + - Störungsursache gemäß Parameter P947 / - <i>Bus is interrupted</i> - <i>No connection to an IO-Controller</i> - <i>Wrong device name</i> + - <i>Trouble source according to parameter P947</i>



Betriebsanleitung beachten! - Observe User Manual!



Änderungen vorbehalten / Subject to change