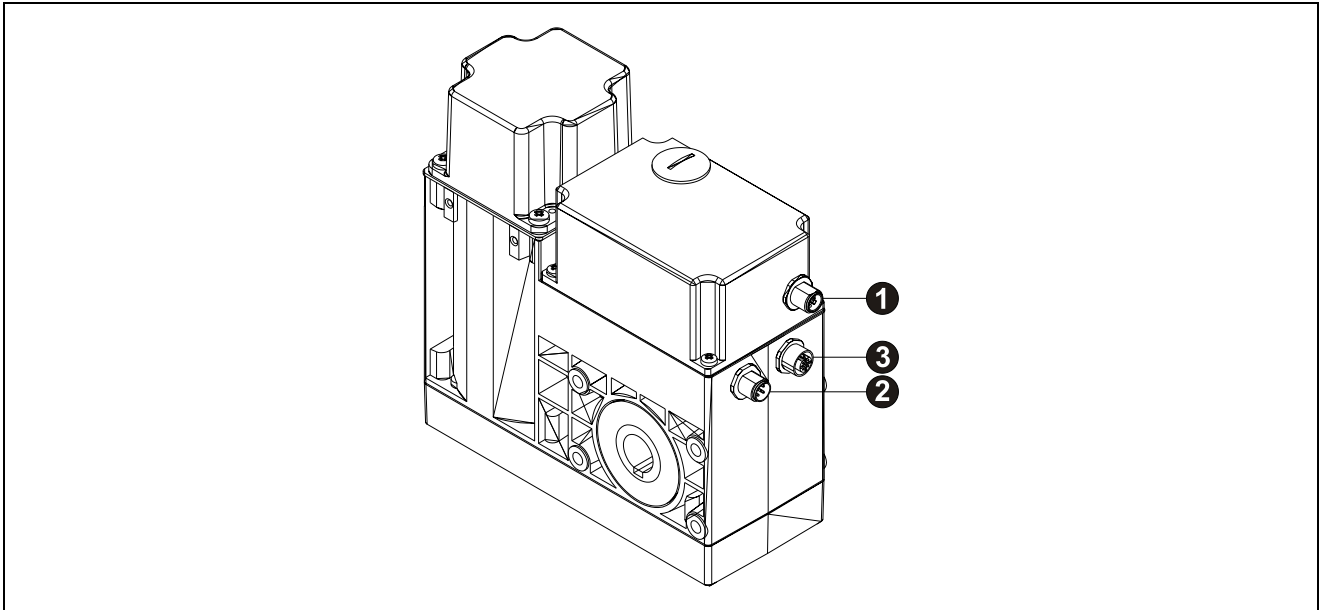
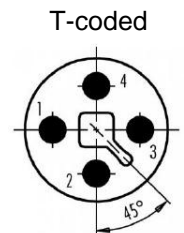


**MA-120-PB-... (1xM12 T-kodiert, 2x M12)**

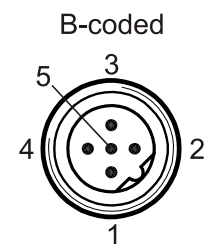


Steckseite / Mating Face

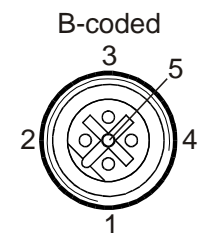
1 Stift / Male Connector (M12 x 4 pol.)		
1	+24 V DC	Logic IN (Electronic)
2	0 V	Gemeinsame Masse / Common Ground
3	+24 V DC	Power IN
4	PE	Erdung / Protective earth conductor

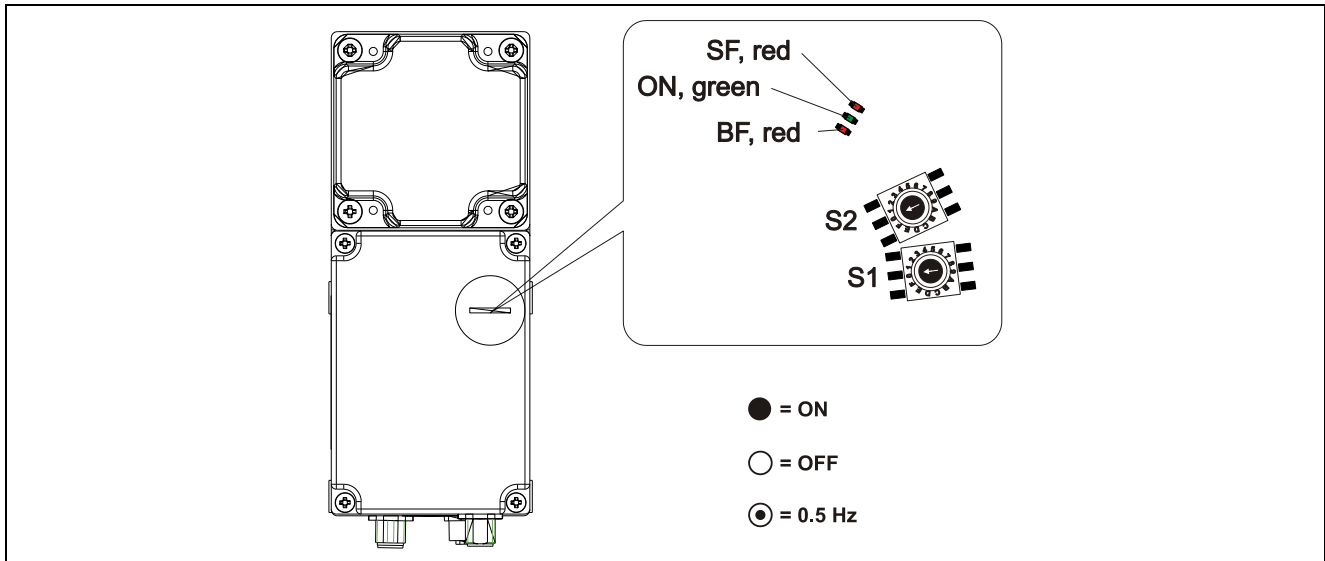


2 Stift / Male Connector (M12 x 1-5 pol.)		PROFIBUS IN
1	VP, 5 V DC	
2	Profibus, Data A	
3	DGND	
4	Profibus, Data B	
5	N.C.	
Gewinde/Thread	Shield	



3 Buchse / Female Connector (M12 x 1-5 pol.)		PROFIBUS OUT
1	VP, 5 V DC	
2	Profibus, Data A	
3	DGND	
4	Profibus, Data B	
5	N.C.	
Gewinde/Thread	Shield	





**Profibus-Adresse, Busabschluss / Profibuse Address, Bus Termination**

- Über die Adress-Schalter S1 und S2 die Profibus-Adresse einstellen:  $S1 = 16^1 / S2 = 16^0$ . Gültige Profibus-Adressen = 3 - 125. Adress-Einstellungen < 0x3 werden auf die Adresse 3 gesetzt, Adress-Einstellungen > 0x7D werden auf die Adresse 0x7D (125 dez.) gesetzt.
- Wenn das Gerät der erste oder letzte Teilnehmer in der Bus-Linie ist, muss der Bus entsprechend der PROFIBUS-Norm abgeschlossen werden. Als Alternative kann dieser Bus-Abschluss auch von TR-Electronic bezogen werden, Art.-Nr.: 40803-40005 mit M12-Gewinde.
- *Adjust the Profibus address by means of the switches S1 and S2:  
 $S1 = 16^1 / S2 = 16^0$ .  
 Valid Profibus addresses = 3 - 125. Address settings < 0x03 are adjusted to the address 3, address settings > 0x7D are adjusted to the address 0x7D (125 dec.).*
- *If the device is the first or last subscriber in the bus line, the bus must be terminated according to the PROFIBUS-standard. As alternative, this bus termination can be requested also from TR-Electronic, item number 40803-40005 with M12 thread.*

**PROFIBUS Status LEDs**

SF	BF	ON	Bedeutung	Ursache	Meaning	Cause
○	○	○	Keine Spannungsversorgung	-	No power	-
●, ○	●	●	Keine Verbindung zu einem Gerät - kein Data Exchange	- Bus unterbrochen - Master nicht verfügbar/abgeschaltet	No connection to another device -no Data Exchange	-Bus disconnected -Master not available / switched off
●, ○	○	●	Parametrierungsfehler - Data Exchange korrekt. Slave jedoch nicht im Data Exchange Mode	- Slave nicht oder falsch konfiguriert - Falsche Stationsadresse - Akt. Konfiguration ≠ Sollkonfiguration	Parameterization fault, no Data Exch. -Data Exchange correct. However, the slave is not in Data Exchange mode	-Slave not or wrong configured -Wrong station address assigned -Act. Configuration ≠ Nominal Config.
●	○	●	Fehler innerhalb des Slaves - Slave im Data Exchange Mode	- Min. 1 Slave-Diagnose-Meldung	Fault within slave -Slave in Data Exchange mode	-Min. 1 slave-diagnosis-message
○	○	●	Data Exchange. Slave und Betrieb OK	-	Data Exchange. Slave + operation OK	-