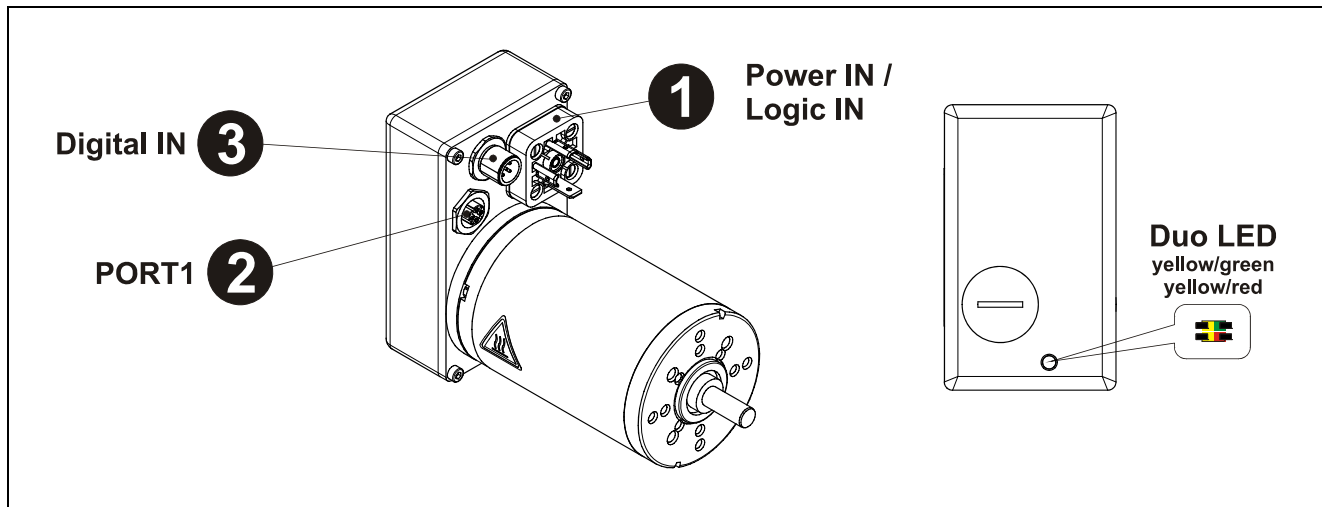


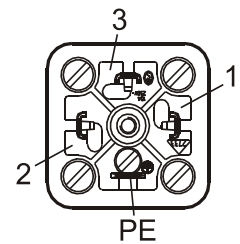
Steckerbelegung / Pin assignment

MA-130 - PN-... (3x Digital IN)



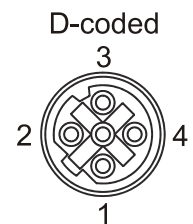
Steckseite / Mating Face

1	Magnetventil Steckverbinder / Solenoid Valve Male Connector	
¹⁾ 1	+24 V DC	Logic IN (Electronic)
²⁾ 2	0 V	Gemeinsame Masse / Common Ground
3	+24 V DC	Power IN
4	PE	Erdung / Earth connection



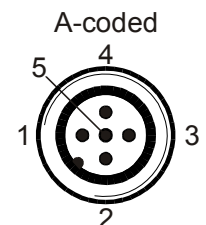
2	PORT 1 Flanschdose / Female Connector (M12x1-4 pol.)		
1	TxD+	Sendedaten +	Transmission Data +
2	RxD+	Empfangsdaten +	Receive Data +
3	TxD-	Sendedaten -	Transmission Data -
4	RxD-	Empfangsdaten -	Receive Data -
Gewinde / Thread		Schirmung	Shield

PROFINET



3	Stift / Male Connector (M12 x 1-5 pol.)	
¹⁾ 1	+24 V DC (OUT)	≤ 1 A!
²⁾ 2	0 V (OUT)	
3	Input 0	Digital IN 24 V DC ±20% ≤ 5 mA → IN → Logic
4	Input 1	
5	Input 2	

"0" < 6 V DC, "1" > 16 V DC



¹⁾ intern verbunden: Stecker 1 PIN1 mit Stecker 3 PIN1 / internally connected: Connector 1 PIN1 with Connector 3 PIN1
²⁾ intern verbunden: Stecker 1 PIN2 mit Stecker 3 PIN2 / internally connected: Connector 1 PIN2 with Connector 3 PIN2

Steckerbelegung / Pin assignment

PROFINET Status LEDs

● = ON, ○ = OFF, ⊙ = 5 Hz, <--> = ABWECHSELND 1 Hz / ALTERNATING 1 Hz

LED	Farbe / Color	Position	Bedeutung / Meaning	Ursache / Cause
○	-	General	Keine Spannungsversorgung / <i>No Power</i>	- Spannungsversorgung unterbrochen - Spannungsversorgung verpolt / <i>- Voltage supply interrupted</i> <i>- Voltage supply reversed</i>
●	grün / green		PROFINET-Kommunikation und Antrieb OK / <i>PROFINET communication and Drive OK</i>	- Normal-Betrieb / <i>- Normal operation</i>
⊙	grün / green		PROFINET Blinken / <i>PROFINET Flashing</i>	- vom IO-Controller initiiertes Blinken zur manuellen Lokalisierung / <i>- from the IO-Controller initiated</i> <i>flashing to locate the IO-Device</i>
●	gelb / yellow	Bus	Keine PROFINET-Kommunikation, Antrieb OK / <i>No PROFINET communication, Drive OK</i>	- Bus unterbrochen - Keine Verbindung zu einem IO-Controller - Falscher Gerätenamen / <i>- Bus is interrupted</i> <i>- No connection to an IO-Controller</i> <i>- Wrong device name</i>
⊙	gelb / yellow		Parametrierungsfehler PROFINET-Kommunikation, Antrieb OK/ <i>Parameter setting error PROFINET</i> <i>communication, Drive OK</i>	- Prozessdatenkonfiguration ≠ gesteckte RT Module im IO-Controller <i>- Process data configuration ≠</i> <i>plugged RT-Modules</i>
●	rot / red	Drive	PROFINET-Kommunikation OK, Störung vorhanden / <i>PROFINET communication OK, Failure occurred</i>	- Störungsursache gemäß Parameter P947 / <i>- Trouble source according to</i> <i>parameter P947</i>
⊙	rot / red		PROFINET-Kommunikation OK, Warnung vorhanden / <i>PROFINET communication OK, Warning occurred</i>	- Warnungsursache gemäß Parameter P953 / <i>- Warning source according to</i> <i>parameter P953</i>
	gelb, rot / yellow, red	Bus+Drive	Keine PROFINET-Kommunikation + Störung vorhanden / <i>No PROFINET communication + Failure occurred</i>	- Bus unterbrochen - Keine Verbindung zu einem IO-Controller - Falscher Gerätenamen + - Störungsursache gemäß Parameter P947 / <i>- Bus is interrupted</i> <i>- No connection to an IO-Controller</i> <i>- Wrong device name</i> + <i>- Trouble source according to</i> <i>parameter P947</i>