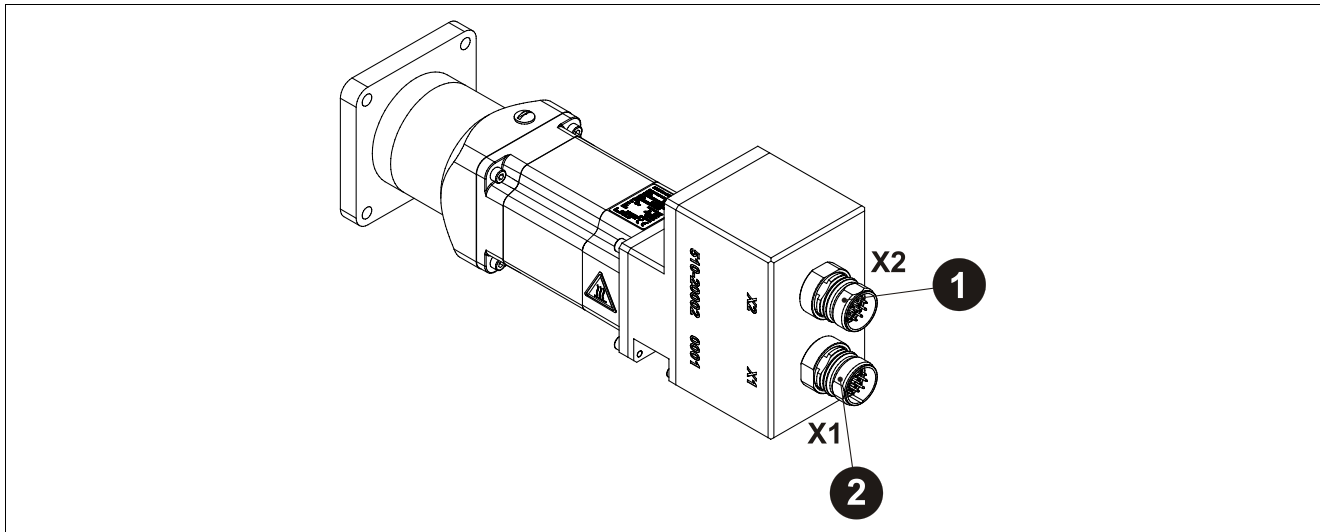


## Steckerbelegung / Pin assignment

### MOV200 (AN / CO / INK / SSI)



Die Schirmung ist großflächig auf das Gegensteckergehäuse aufzulegen!

The shielding is to be connected with large surface on the mating connector housing!

❶ X2 CAN - AN - Power IN Stift / Male Connector (M23 - 12 pol.)				Steckseite / Mating Face
1	INA2+	Drehzahlvorgabe +	Speed preselection +	<p>Y-coded</p>
2	INA2-	Drehzahlvorgabe -	Speed preselection -	
3	INA1+	Drehmomentbegrenzung	Torque limiting	
4	IND3	Regler – Freigabe	Control Enable	
5	N.C.	-	-	
6	N.C.	-	-	
7	CAN_H	CAN-Bus – High	CAN-Bus - High	
8	CAN_L	CAN-Bus – Low	CAN-Bus - Low	
9	CAN_GND	CAN – Ground	CAN - Ground	
10	N.C.	-	-	
11	+ 24 V DC	Versorgungsspannung Last	Supply Voltage Power	
12	0 V	Ground	Ground	

❷ X1 SSI - INK - Logic IN Stift / Male Connector (M23 - 12 pol.)				Steckseite / Mating Face
1	SSICK-	SSI-Takteingang	SSI Clock input -	<p>N-coded</p>
2	SSICK+	SSI-Takteingang +	SSI Clock input +	
3	SSIDT+	SSI-Datenausgang +	SSI Data output +	
4	SSIDT-	SSI-Datenausgang -	SSI Data output -	
5	A	Inkrementalausgang A	Incremental output A	
6	/A	Inkrementalausgang /A	Incremental output /A	
7	B	Inkrementalausgang B	Incremental output B	
8	/B	Inkrementalausgang /B	Incremental output /B	
9	N.C.	-	-	
10	N.C.	-	-	
11	+ 24 V DC	Versorgungsspannung Elektronik	Supply Voltage Electronic	
12	0 V	Ground	Ground	

Betriebsanleitung beachten! - Observe User Manual!



Änderungen vorbehalten / Subject to change