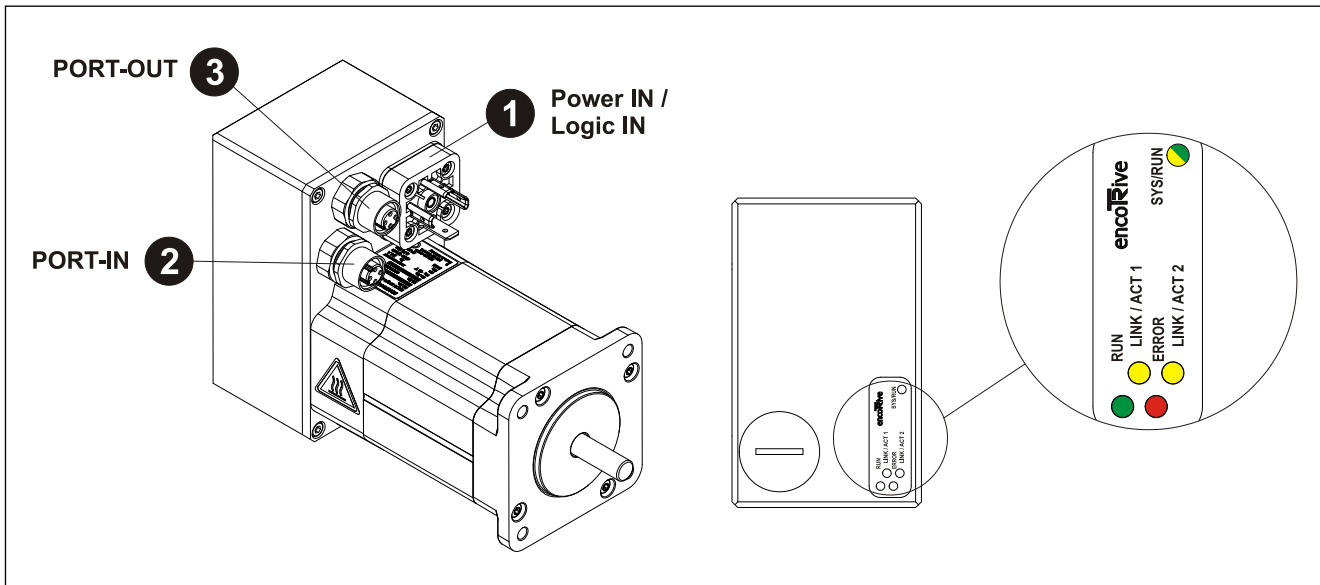


Steckerbelegung / Pin assignment

MP-200-ETC...



Die Schirmung ist großflächig auf das Gegensteckergehäuse aufzulegen!

The shielding is to be connected with large surface on the mating connector housing!

Steckseite / Mating Face

1	Power IN / Logic IN Stift / Male Connector (Ventil - 4 pol.)		Bauform A
1	+24V DC	Logic IN (Electronic)	
2	0 V	Gemeinsame Masse / Common Ground	
3	+24V DC ... +48V DC	Power IN	
4	FE	Erdung / Earth connection	

2	PORT-IN Buchse / Female Connector (M12x1 - 4 pol.)		D-coded
1	TxD+	Sendedaten + / Transmission Data +	
2	RxD+	Empfangsdaten + / Receive Data +	
3	TxD-	Sendedaten - / Transmission Data -	
4	RxD-	Empfangsdaten - / Receive Data -	
Gewinde / Thread	Schirmung / Shield		

3	PORT-OUT Buchse / Female Connector (M12x1 - 4 pol.)		D-coded
1	TxD+	Sendedaten + / Transmission Data +	
2	RxD+	Empfangsdaten + / Receive Data +	
3	TxD-	Sendedaten - / Transmission Data -	
4	RxD-	Empfangsdaten - / Receive Data -	
Gewinde / Thread	Schirmung / Shield		



Betriebsanleitung beachten! - Observe User Manual!



Änderungen vorbehalten / Subject to change

Steckerbelegung / Pin assignment

EtherCAT Status LEDs

● = ON, ○ = OFF, ⊙ = Hz, <--> = Abwechselnd / alternating, --> = Statusänderung / status change

RUN (grün/green)		EtherCAT Zustandsmaschine / EtherCAT State Machine
○	OFF	Gerät befindet sich im <i>INIT</i> Zustand / <i>The device is in state INIT</i>
●	ON	Gerät befindet sich im <i>OPERATIONAL</i> Zustand / <i>The device is in state OPERATIONAL</i>
⊙ 2,5 Hz	Blinking	Gerät befindet sich im <i>PRE-OPERATIONAL</i> Zustand / <i>The device is in state PRE-OPERATIONAL</i>
⊙ 10 Hz	Flickering	Gerät befindet sich im Bootvorgang, <i>INIT</i> Zustand noch nicht erreicht / <i>The device is booting and has not yet entered the INIT state</i>
● <--> ○ 0,2 s / 1 s	Single Flash 0,2 s ON / 1 s OFF	Gerät befindet sich im <i>SAFE-OPERATIONAL</i> Zustand / <i>The device is in state SAFE-OPERATIONAL</i>

Link / Activity 1+2 (gelb/yellow)		Beschreibung / Description
●	ON	Ethernet Verbindung hergestellt / <i>Ethernet connection established</i>
⊙ 10 Hz	Flickering	IN = Datenübertragung RxD, OUT = Datenübertragung TxD / <i>IN = Data transfer RxD, OUT = Data transfer TxD</i>

ERROR (rot/red)		Beschreibung / Description
●	ON	Störung vorhanden / <i>Failure occurred</i>
○	OFF	Kein Fehler / <i>No Error</i>
⊙ 1,0 Hz	Blinking	Warnung vorhanden / <i>Warning occurred</i>
⊙ 5,0 Hz	Blinking	Bootloader aktiv / <i>Bootloader active</i>

SYS / RUN		Beschreibung / Description
⊙ 2 Hz	Blinking (gelb/yellow)	Firmware fehlt, Flash-Speicher ist defekt oder gelöscht / <i>No firmware, flash storage defective or erased</i>
● --> ○	3 s ON --> OFF (grün/green)	Firmware startet / <i>firmware startup</i>
● --> ○	Blinking 0,5 s (gelb/yellow) 0,5 s (grün/green) 0,5 s OFF	IO Zyklus läuft / <i>IO cycle is running</i>



Die Masterseite des EtherCAT-Busses muss an PORT-IN angeschlossen werden, der Restbus an PORT-OUT. Sonst funktioniert die automatische Durchnummerierung der Busteilnehmer nicht!

The master side of the EtherCAT bus must be connected to PORT-IN and the rest of the bus line to PORT-OUT. Or else the automatic numbering function of the bus clients is not given!