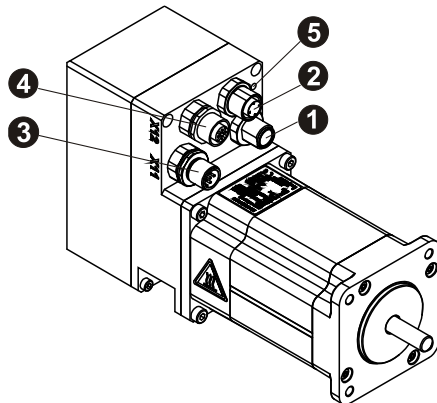


Steckerbelegung / Pin assignment

MP-200-CO...



- 1** Power IN / Logic IN
- 2** Power OUT / Logic OUT
- 3** CAN-IN
- 4** CAN-OUT
- 5** FE - Funktionserde (M4) /
FE - Functional earth (M4)

Die Schirmung ist großflächig auf das Gegensteckergehäuse aufzulegen! Empfehlung: Potentialausgleich **5** (FE) großflächig mit dem Erdungsanschluss der Anlage verbinden. /



*The shielding is to be connected with large surface on the mating connector housing! Recommendation: Connect the potential equalisation **5** (FE) to the grounding connection of the system across a sufficiently sized surface.*

Steckseite / Mating Face

1	X1 Stift / Male Connector (M12x1 - 5 pol.)		K-coded
1	+24 V DC	Logic IN (Electronic)	
¹⁾ 2	0 V	Power IN	
¹⁾ 3	0 V	Logic IN (Electronic)	
4	+24 V DC (+48 V DC)	Power IN	
FE	FE	Schutzerde / Protective earth	

¹⁾ intern miteinander verbunden / internally connected

2	X2 Buchse / Female Connector (M12x1 - 5 pol.)		K-coded
1	+24 V DC	Logic OUT (Electronic)	
¹⁾ 2	0 V	Power OUT	
¹⁾ 3	0 V	Logic OUT (Electronic)	
4	+24 V DC (+48 V DC)	Power OUT	
FE	FE	Schutzerde / Protective earth	

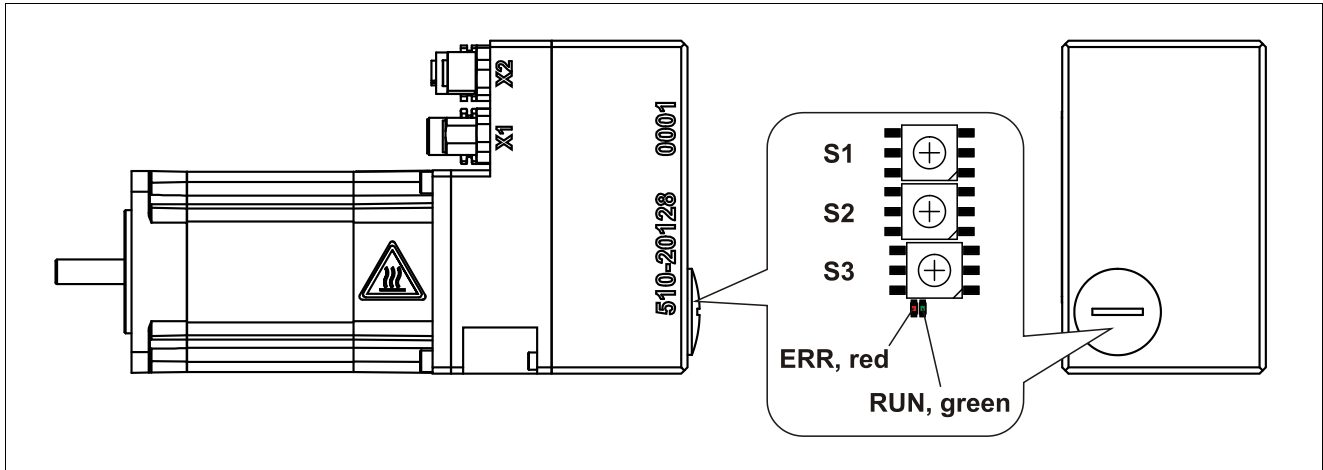
¹⁾ intern miteinander verbunden / internally connected

3	X11 CAN IN Stift / Male Connector (M12x1 - 5 pol.)		A-coded
1	Shield, Gewinde / Thread ; Stecker 4 Pin 1		
2	Stecker 4 Pin 2		
3	CAN_GND		
4	CAN_H		
5	CAN_L		

4	X12 CAN OUT Buchse / Female Connector (M12x1 - 5 pol.)		A-coded
1	Shield, Gewinde / Thread ; Stecker 3 Pin 1		
2	+ 24 V DC; Stecker 3 Pin 2		
3	CAN_GND		
4	CAN_H		
5	CAN_L		

Änderungen vorbehalten / Subject to change

Steckerbelegung / Pin assignment



S3 Baudrate / Baud rate

1	2	3	4	5	6	7	8	9	0, A-F
10 kbit/s	20 kbit/s	50 kbit/s	100 kbit/s	¹⁾ 125 kbit/s	250 kbit/s	500 kbit/s	800 kbit/s	1 Mbit/s	¹⁾ 125 kbit/s

¹⁾ Default

Knoten-Adresse, Busabschluss / Node Address, Bus Termination

- Mit den Schaltern S1 und S2 die Knoten-Adresse einstellen: S1 = 16⁰ / S2 = 16¹. Adress-Einstellungen < 0x01 oder > 0x7F werden auf die Default-Adresse 0x70 (112dez.) gesetzt.
- Wenn das Gerät der erste oder letzte Teilnehmer in der Bus-Linie ist, muss der Bus mit einem externen Abschluss-Widerstand von 120 Ohm abgeschlossen werden.
- Adjust the node address via the switches S1 and S2: S1 = 16⁰ / S2 = 16¹. Address settings < 0x01 or > 0x7F are adjusted to the default address 0x70 (112dec.).*
- If the device is the first or last subscriber in the bus line, the bus must be terminated with a terminating resistor of 120 ohms.*

CAN Status LEDs

● = ON, ○ = OFF, ⊙ = Hz,

ERROR LED / ERROR LED	Status / State
○	Aus / Off kein Busfehler / No bus error
⊙ 1,6 Hz	Einzelblinker / Single Flash Warnstufe erreicht / Warning level exceeded
⊙ 1,6 Hz	Doppelblinker / Double Flash Guarding-Fehler aufgetreten / Guarding error occurred
⊙ 1,6 Hz	Dreifachblinker / Triple Flash SYNC-Fehler aufgetreten / SYNC error occurred
●	An / On Bus ist abgeschaltet / Bus is switched off

RUN LED / RUN LED	Status / State
○	Aus / Off Reset oder Versorgung abgeschaltet / Reset or power down
⊙ 1,6 Hz	Einzelblinker / Single Flash Knoten gestoppt / Node is stopped
⊙ 0,4 Hz	Blinker / Blinking Knoten einschaltbereit / Node is pre-operational
●	An / On Knoten betriebsbereit / Node is operational



Betriebsanleitung beachten! - Observe User Manual!

