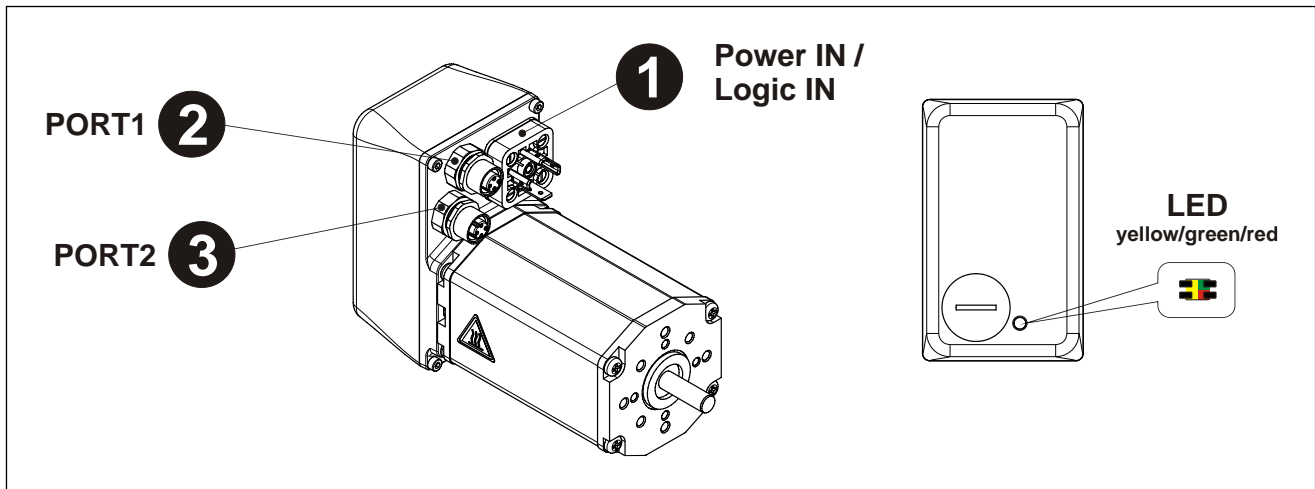


Steckerbelegung / Pin assignment

MP-140-PN...



Die Schirmung ist großflächig auf das Gegensteckergehäuse aufzulegen!

The shielding is to be connected with large surface on the mating connector housing!

Steckseite / Mating Face

1	Power IN / Logic IN Stift / Male Connector (Ventil - 4 pol.)		
1	+24 V DC	Logic IN (Electronic)	
2	0 V	Gemeinsame Masse / Common Ground	
3	+48 V DC	Power IN	
4	FE	Erdung / Earth connection	

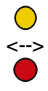
2	PORT-1 Buchse / Female Connector (M12x1 - 4 pol.)		
1	TxD+	Sendedaten + / Transmission Data +	
2	RxD+	Empfangsdaten + / Receive Data +	
3	TxD-	Sendedaten - / Transmission Data -	
4	RxD-	Empfangsdaten - / Receive Data -	
Gewinde / Thread		Schirmung / Shield	

3	PORT-2 Buchse / Female Connector (M12x1 - 4 pol.)		
1	TxD+	Sendedaten + / Transmission Data +	
2	RxD+	Empfangsdaten + / Receive Data +	
3	TxD-	Sendedaten - / Transmission Data -	
4	RxD-	Empfangsdaten - / Receive Data -	
Gewinde / Thread		Schirmung / Shield	

Steckerbelegung / Pin assignment

PROFINET Status LEDs

● = ON, ○ = OFF, ⊙ = 5 Hz, <--> = ABWECHSELND 1 Hz / ALTERNATING 1 Hz

LED	Farbe / Color	Position	Bedeutung / Meaning	Ursache / Cause
○	-	General	Keine Spannungsversorgung / <i>No Power</i>	- Spannungsversorgung unterbrochen - Spannungsversorgung verpolt / - Voltage supply interrupted - Voltage supply reversed
●	grün / green		PROFINET-Kommunikation und Antrieb OK / <i>PROFINET communication and Drive OK</i>	- Normal-Betrieb / - Normal operation
⊙	grün / green		PROFINET Blinken / <i>PROFINET Flashing</i>	- vom IO-Controller initiiertes Blinken zur manuellen Lokalisierung / - from the IO-Controller initiated flashing to locate the IO-Device
●	gelb / yellow	Bus	Keine PROFINET-Kommunikation, Antrieb OK / <i>No PROFINET communication, Drive OK</i>	- Bus unterbrochen - Keine Verbindung zu einem IO-Controller - Falscher Gerätenamen / - Bus is interrupted - No connection to an IO-Controller - Wrong device name
⊙	gelb / yellow		Parametrierungsfehler PROFINET-Kommunikation, Antrieb OK/ <i>Parameter setting error PROFINET communication, Drive OK</i>	- Prozessdatenkonfiguration ≠ gesteckte RT Module im IO-Controller - Process data configuration ≠ plugged RT-Modules
●	rot / red	Drive	PROFINET-Kommunikation OK, Störung vorhanden / <i>PROFINET communication OK, Failure occurred</i>	- Störungsursache gemäß Parameter P947 / - Trouble source according to parameter P947
⊙	rot / red		PROFINET-Kommunikation OK, Warnung vorhanden / <i>PROFINET communication OK, Warning occurred</i>	- Warnungsursache gemäß Parameter P953 / - Warning source according to parameter P953
 <-->	gelb, rot / yellow, red	Bus+Drive	Keine PROFINET-Kommunikation + Störung vorhanden / <i>No PROFINET communication + Failure occurred</i>	- Bus unterbrochen - Keine Verbindung zu einem IO-Controller - Falscher Gerätenamen + - Störungsursache gemäß Parameter P947 / - Bus is interrupted - No connection to an IO-Controller - Wrong device name + - Trouble source according to parameter P947

Betriebsanleitung beachten! - Observe User Manual!

Änderungen vorbehalten / Subject to change