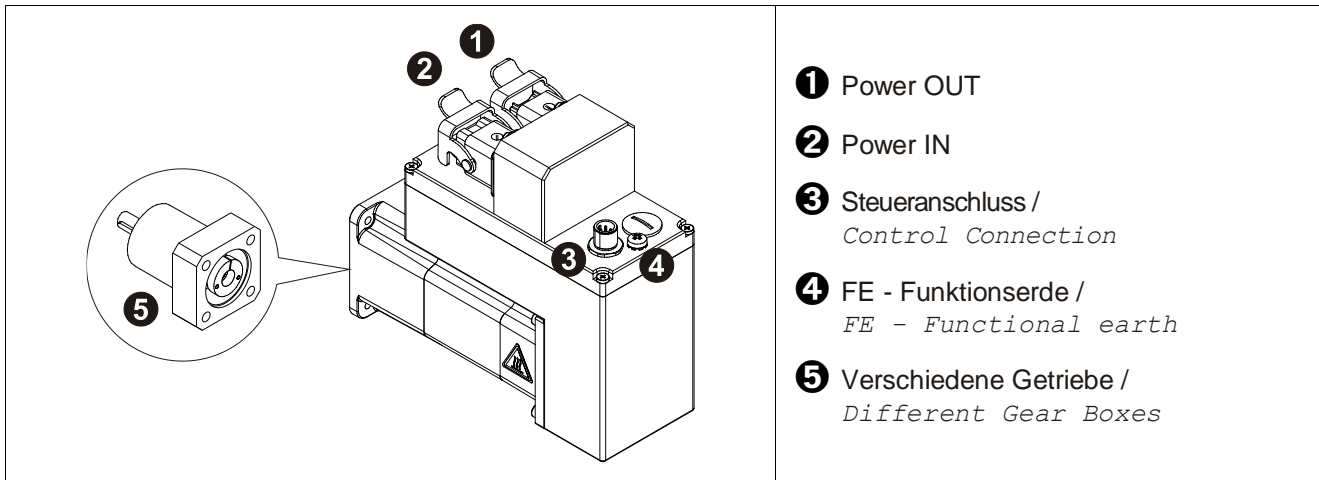


## Steckerbelegung / Pin assignment

MD-300-PB...



Die Schirmung ist großflächig auf das Gegensteckergehäuse aufzulegen! Empfehlung: Potentialausgleich ④ (FE) groß-flächig mit dem Erdungsanschluss der Anlage verbinden. /



The shielding is to be connected with large surface on the mating connector housing! Recommendation: Connect the potential equalisation ④ (FE) to the grounding connection of the system across a sufficiently sized surface.

Steckseite / Mating Face

①	Buchse / Female Connector Profibus OUT, Versorgung OUT / Profibus OUT, Power OUT		Han-Brid® Cu
A	n.c.	intern gebrückt / internally connected: Pin 1/4, Pin 2/3	
B	n.c.		
1	+24 V		
2	0 V		
3	0 V		
4	+24 V		

②	Stift / Male Connector Profibus IN, Versorgung IN / Profibus IN, Power IN		Han-Brid® Cu
A	n.c.	intern gebrückt / internally connected: Pin 1/4, Pin 2/3	
B	n.c.		
1	+24 V		
2	0 V		
3	0 V		
4	+24 V		

③	Stift / Male Connector (M12x1 - 5 pol.) Registerregelung / Register Control		A-coded
1	RR aktiv / RR active		
2	Tippen + / Jog +		
3	Fehler quittieren / Acknowledge error		
4	Tippen - / Jog -		
5	Fehler / Error		

Betriebsanleitung beachten! - Observe User Manual!

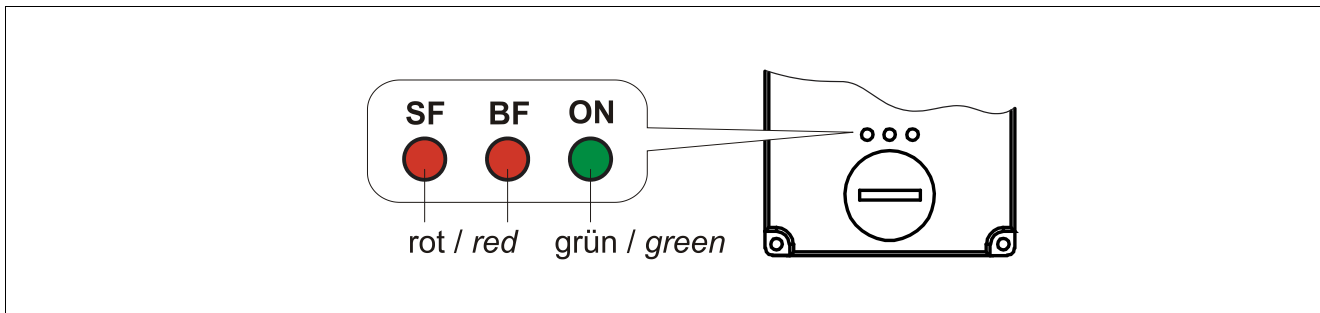


Änderungen vorbehalten / Subject to change

## Steckerbelegung / Pin assignment

### Status LEDs

● = ON    ○ = OFF



Betriebsanleitung beachten! - Observe User Manual!



SF	BF	ON	Bedeutung	Ursache	Meaning	Cause
○	○	○	Keine Spannungsversorgung	-	No power	-
●	○	●	Fehler innerhalb des Slaves - Slave im Data Exchange Mode	- Min. 1 Slave-Diagnose-Meldung	Fault within slave - Slave in Data Exchange mode	-Min. 1 slave-diagnosis-message
○	○	●	Slave und Betrieb OK	-	Slave + operation OK	-