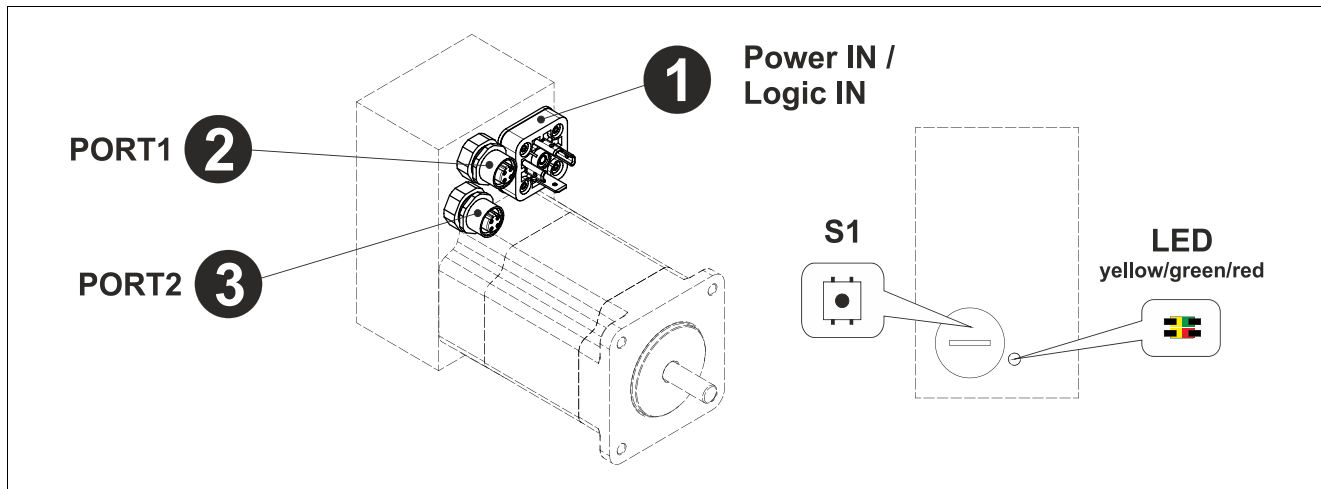


Steckerbelegung / Pin assignment

MP-200-PN...



Die Schirmung ist großflächig auf das Gegensteckergehäuse aufzulegen!

The shielding is to be connected with large surface on the mating connector housing!

Steckseite / Mating Face

1 Power IN / Logic IN Stift / Male Connector (Ventil - 4 pol.)			
1	+24 V DC		Logic IN (Electronic)
2	0 V		Gemeinsame Masse / Common Ground
3	+24 V DC ... +48 V DC		Power IN
4	FE		Erdung / Earth connection

2 PORT-1 Buchse / Female Connector (M12x1 - 4 pol.)				
1	TxD+		Sendedaten + / Transmission Data +	PROFINET
2	RxD+		Empfangsdaten + / Receive Data +	
3	TxD-		Sendedaten - / Transmission Data -	
4	RxD-		Empfangsdaten - / Receive Data -	
Gewinde / Thread		Schirmung / Shield		

3 PORT-2 Buchse / Female Connector (M12x1 - 4 pol.)				
1	TxD+		Sendedaten + / Transmission Data +	PROFINET
2	RxD+		Empfangsdaten + / Receive Data +	
3	TxD-		Sendedaten - / Transmission Data -	
4	RxD-		Empfangsdaten - / Receive Data -	
Gewinde / Thread		Schirmung / Shield		

Betriebsanleitung beachten! - Observe User Manual!



Änderungen vorbehalten / Subject to change

Steckerbelegung / Pin assignment

PROFINET Status LEDs

● = ON, ○ = OFF, ⊙ = 5 Hz, <--> = ABWECHSELND 1 Hz / ALTERNATING 1 Hz

LED	Farbe / Color	Position	Bedeutung / Meaning	Ursache / Cause
○	-	General	Keine Spannungsversorgung / <i>No Power</i>	- Spannungsversorgung unterbrochen - Spannungsversorgung verpolt / - <i>Voltage supply interrupted</i> - <i>Voltage supply reversed</i>
●	grün / <i>green</i>		PROFINET-Kommunikation und Antrieb OK / <i>PROFINET communication and Drive OK</i>	- Normal-Betrieb / - <i>Normal operation</i>
⊙	grün / <i>green</i>		PROFINET Blinken / <i>PROFINET Flashing</i>	- vom IO-Controller initiiertes Blinken zur manuellen Lokalisierung / - <i>from the IO-Controller initiated flashing to locate the IO-Device</i>
●	gelb / <i>yellow</i>	Bus	Keine PROFINET-Kommunikation, Gerätename vorhanden, Antrieb OK / <i>No PROFINET communication, Device Name exist, Drive OK</i>	- Bus unterbrochen - Keine Verbindung zu einem IO-Controller / - <i>Bus is interrupted</i> - <i>No connection to an IO-Controller</i>
⊙	gelb / <i>yellow</i>		Kein Gerätename vorhanden / <i>No Device Name available</i>	- Kein Gerätename konfiguriert/ - <i>No Device Name configured</i>
●	rot / <i>red</i>	Drive	PROFINET-Kommunikation OK, Störung vorhanden / <i>PROFINET communication OK, Failure occurred</i>	- Störungsursache gemäß Parameter P947 / - <i>Trouble source according to parameter P947</i>
⊙	rot / <i>red</i>		PROFINET-Kommunikation OK, Warnung vorhanden / <i>PROFINET communication OK, Warning occurred</i>	- Warnungsursache gemäß Parameter P953 / - <i>Warning source according to parameter P953</i>
⊙ <-->	gelb, rot / <i>yellow, red</i>	Bus+Drive	Keine PROFINET-Kommunikation + Störung vorhanden / <i>No PROFINET communication + Failure occurred</i>	- Bus unterbrochen - Keine Verbindung zu einem IO-Controller - Falscher Gerätename + - Störungsursache gemäß Parameter P947 / - <i>Bus is interrupted</i> - <i>No connection to an IO-Controller</i> - <i>Wrong device name</i> + - <i>Trouble source according to parameter P947</i>

Betriebsanleitung beachten! - Observe User Manual!

Gerätenamen zurücksetzen / Reset Device Name

Gefahr von Sachschaden durch eine mögliche Unterbrechung der Bus-Verbindung bei Ausführung der Gerätenamen-Rücksetzung /

ACHTUNG

Danger of damage to property due to a possible interruption of the bus connection during execution of the reset of the device name

NOTICE

➤ Anlage vor der Rücksetzung in einen gesicherten Zustand überführen /
The application must be transferred to a safe condition before the RESET is executed

- Verschluss-Stopfen entfernen - Taster „S1“ drücken und halten (LED blinkt grün) - Wenn LED = aus, Taster „S1“ los lassen - Taster innerhalb von 5 Sek. erneut betätigen - Gerätename wurde gelöscht -> LED blinkt zur Bestätigung im Wechsel rot/grün	- Remove the sealing plug - Press and hold button "S1" (LED flashes green) - If LED = off, release button "S1" - Press the button again within 5 seconds - Device name was deleted -> LED flashes alternately red/green for confirmation
---	--