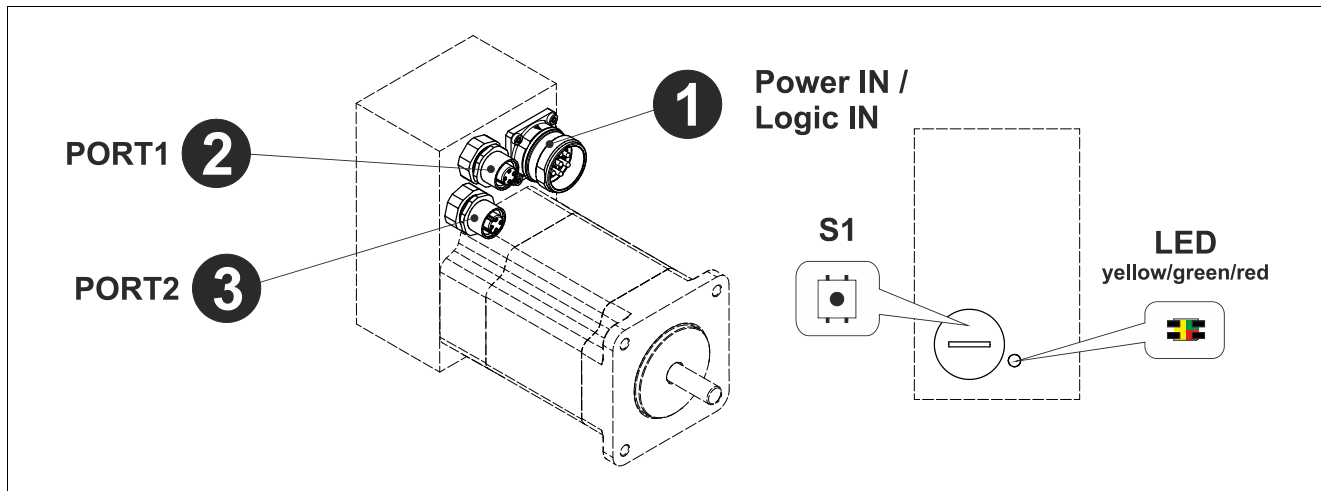


## Steckerbelegung / Pin assignment

### MP-200-PN...



Die Schirmung ist großflächig auf das Gegensteckergehäuse aufzulegen!

*The shielding is to be connected with large surface on the mating connector housing!*

Steckseite / Mating Face

1	Power IN / Logic IN Stift / Male Connector (M23 - 7 pol.)		
1	0 V <sup>1)</sup>	Power IN	
2	0 V <sup>1)</sup>	Logic IN (Electronic)	
3	+24 V DC	Logic IN (Electronic)	
4	n.c.		
5	n.c.		
6	FE	Erdung / Earth connection	
7	+24 V DC ... +48 V DC	Power IN	

<sup>1)</sup> Intern miteinander verbunden / internally connected

2	PORT-1 Buchse / Female Connector (M12x1 - 4 pol.)		
1	TxD+	Sendedaten + / Transmission Data +	
2	RxD+	Empfangsdaten + / Receive Data +	
3	TxD-	Sendedaten - / Transmission Data -	
4	RxD-	Empfangsdaten - / Receive Data -	
Gewinde / Thread		Schirmung / Shield	

3	PORT-2 Buchse / Female Connector (M12x1 - 4 pol.)		
1	TxD+	Sendedaten + / Transmission Data +	
2	RxD+	Empfangsdaten + / Receive Data +	
3	TxD-	Sendedaten - / Transmission Data -	
4	RxD-	Empfangsdaten - / Receive Data -	
Gewinde / Thread		Schirmung / Shield	



Betriebsanleitung beachten! - Observe User Manual!



Änderungen vorbehalten / Subject to change

## Steckerbelegung / Pin assignment

### PROFINET Status LEDs

● = ON, ○ = OFF, ⊙ = 5 Hz, <--> = ABWECHSELND 1 Hz / ALTERNATING 1 Hz

LED	Farbe / Color	Position	Bedeutung / Meaning	Ursache / Cause
○	-	General	Keine Spannungsversorgung / <i>No Power</i>	- Spannungsversorgung unterbrochen - Spannungsversorgung verpolt / <i>- Voltage supply interrupted</i> <i>- Voltage supply reversed</i>
●	grün / <i>green</i>		PROFINET-Kommunikation und Antrieb OK / <i>PROFINET communication and Drive OK</i>	- Normal-Betrieb / <i>- Normal operation</i>
⊙	grün / <i>green</i>		PROFINET Blinken / <i>PROFINET Flashing</i>	- vom IO-Controller initiiertes Blinken zur manuellen Lokalisierung / <i>- from the IO-Controller initiated</i> <i>flashing to locate the IO-Device</i>
●	gelb / <i>yellow</i>	Bus	Keine PROFINET-Kommunikation, Gerätename vorhanden, Antrieb OK / <i>No PROFINET communication,</i> <i>Device Name exist, Drive OK</i>	- Bus unterbrochen - Keine Verbindung zu einem IO-Controller / <i>- Bus is interrupted</i> <i>- No connection to an IO-Controller</i>
⊙	gelb / <i>yellow</i>		Kein Gerätename vorhanden / <i>No Device Name available</i>	- Kein Gerätename konfiguriert/ <i>- No Device Name configured</i>
●	rot / <i>red</i>	Drive	PROFINET-Kommunikation OK, Störung vorhanden / <i>PROFINET communication OK, Failure</i> <i>occurred</i>	- Störungsursache gemäß Parameter P947 / <i>- Trouble source according to</i> <i>parameter P947</i>
⊙	rot / <i>red</i>		PROFINET-Kommunikation OK, Warnung vorhanden / <i>PROFINET communication OK, Warning</i> <i>occurred</i>	- Warnungsursache gemäß Parameter P953 / <i>- Warning source according to</i> <i>parameter P953</i>
⊙ <-->	gelb, rot / <i>yellow,</i> <i>red</i>	Bus+Drive	Keine PROFINET-Kommunikation + Störung vorhanden / <i>No PROFINET communication + Failure</i> <i>occurred</i>	- Bus unterbrochen - Keine Verbindung zu einem IO-Controller - Falscher Gerätename + - Störungsursache gemäß Parameter P947 / <i>- Bus is interrupted</i> <i>- No connection to an IO-Controller</i> <i>- Wrong device name</i> + - Trouble source according to parameter P947

Betriebsanleitung beachten! - Observe User Manual!

### Gerätenamen zurücksetzen / Reset Device Name

Gefahr von Sachschaden durch eine mögliche Unterbrechung der Bus-Verbindung bei Ausführung der Gerätenamen-Rücksetzung /

#### ACHTUNG

*Danger of damage to property due to a possible interruption of the bus connection during execution of the reset of the device name*

#### NOTICE

➤ Anlage vor der Rücksetzung in einen gesicherten Zustand überführen /  
*The application must be transferred to a safe condition before the RESET is executed*

<ul style="list-style-type: none"> <li>- Verschluss-Stopfen entfernen</li> <li>- Taster „S1“ drücken und halten (LED blinkt grün)</li> <li>- Wenn LED = aus, Taster „S1“ los lassen</li> <li>- Taster innerhalb von 5 Sek. erneut betätigen</li> <li>- Gerätename wurde gelöscht -&gt; LED blinkt zur Bestätigung im Wechsel rot/grün</li> </ul>	<ul style="list-style-type: none"> <li>- Remove the sealing plug</li> <li>- Press and hold button "S1" (LED flashes green)</li> <li>- If LED = off, release button "S1"</li> <li>- Press the button again within 5 seconds</li> <li>- Device name was deleted -&gt; LED flashes alternately red/green for confirmation</li> </ul>
--	---