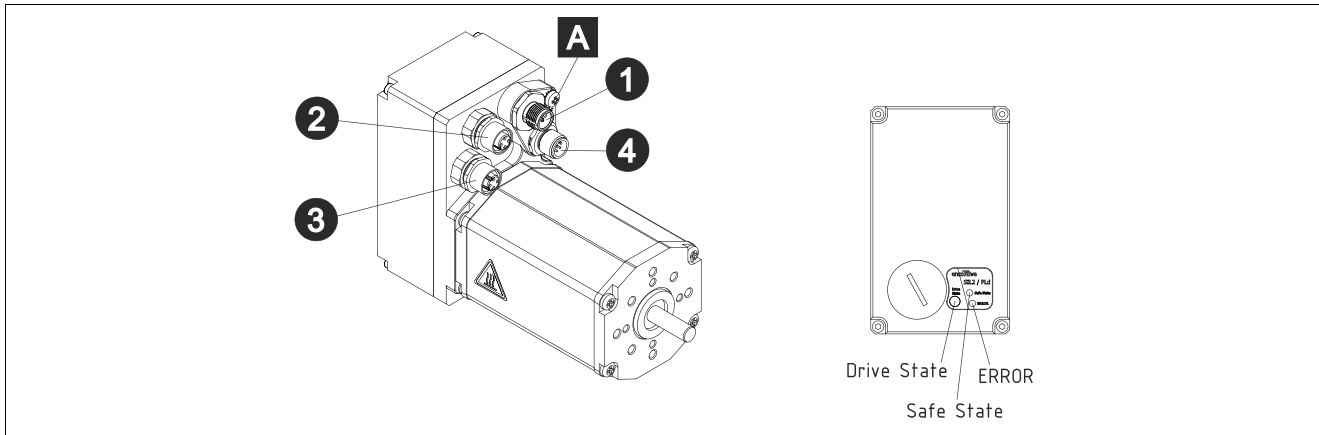


Steckerbelegung / Pin assignment

MP-060 /-100 /-180-PN... STO



Betriebsanleitung beachten! - Observe User Manual!



Die Schirmung ist großflächig auf das Gegensteckergehäuse aufzulegen! Empfehlung: Potenzialausgleich **A** (FE) großflächig mit dem Erdungsanschluss der Anlage verbinden. / *The shielding is to be connected with large surface on the mating connector housing! Recommendation: Connect the potential equalisation **A** (FE) to the grounding connection of the system across a sufficiently sized surface.*

Steckseite / Mating Face

1	M12-Power Stift / Male Connector (M12x1 - 5 pol.)		L-coded
1	+24 V DC ²⁾	Power IN	
2	+24 V DC $\pm 10\%$ ²⁾	Logic IN (Electronic)	
3	0 V ¹⁾	Logic IN (Electronic)	
4	0 V ¹⁾	Power IN	
FE	FE	Erdung / Earth connection	

¹⁾ Intern miteinander verbunden / internally connected

²⁾ PELV Netzteile verwenden / Use only PELV powersupplies

2/3	PORT 1 / Port 2 Buchse / Female Connector (M12x1 - 4 pol.)		D-coded
1	TxD+	Sendedaten + / Transmission Data +	
2	RxD+	Empfangsdaten + / Receive Data +	
3	TxD-	Sendedaten - / Transmission Data -	
4	RxD-	Empfangsdaten - / Receive Data -	
Gewinde / Thread		Schirmung / Shield	

4	STO / SS1 Stift / Male Connector (M12x1 - 8 pol.)		A-coded
1	A1 (+24V)	Logic OUT, herausgeführte Logikversorgung als Hilfsspannung / Outgoing logic supply for auxiliary voltage	
2	A2 (GND)		
3	IN11	Anschlüsse für sicheren Eingang (für korrekte Beschaltung Handbuch beachten) / Pins for safe input (regard manual for proper wiring)	
4	IN12		
5	IN21		
6	X1	Nicht verwenden / Do not use	
7	C1	Statusausgang, max. Strom jeweils ≤ 50 mA / State output, max. current 50 mA each	
8	C2		
Gewinde / Thread		Schirmung / Shield	

Änderungen vorbehalten / Subject to change

Steckerbelegung / Pin assignment

Betriebsanleitung beachten! - Observe User Manual!

Drive State LED (Drive and Communication)			
LED	Funktion / Function	Bedeutung / Meaning	Ursache / Cause
	General	Keine Spannungsversorgung / <i>No Power</i>	- Spannungsversorgung unterbrochen - Spannungsversorgung verpolt / <i>- Voltage supply interrupted</i> <i>- Voltage supply reversed</i>
 grün / <i>green</i>		PROFINET-Kommunikation und Antrieb OK / <i>PROFINET communication and Drive OK</i>	- Normal-Betrieb / <i>- Normal operation</i>
 grün / <i>green</i>		PROFINET Blinken / <i>PROFINET Flashing</i>	- vom IO-Controller initiiertes Blinken zur manuellen Lokalisierung / <i>- from the IO-Controller initiated</i> <i>flashing to locate the IO-Device</i>
 orange / <i>orange</i>	Bus	Keine PROFINET-Kommunikation, Gerätename vorhanden, Antrieb OK / <i>No PROFINET communication,</i> <i>Device Name exist, Drive OK</i>	- Bus unterbrochen - Keine Verbindung zu einem IO-Controller / <i>- Bus is interrupted</i> <i>- No connection to an IO-Controller</i>
 rot / <i>red</i>	Drive	PROFINET-Kommunikation OK, Störung vorhanden / <i>PROFINET communication OK, Failure</i> <i>occurred</i>	- Störungsursache gemäß Parameter P947 / <i>- Trouble source according to</i> <i>parameter P947</i>
 rot / <i>red</i>		PROFINET-Kommunikation OK, Warnung vorhanden / <i>PROFINET communication OK, Warning</i> <i>occurred</i>	- Warnungsursache gemäß Parameter P953 / <i>- Warning source according to</i> <i>parameter P953</i>
 ->-> orange, rot / <i>orange,</i> <i>red</i>	Bus+Drive	Keine PROFINET-Kommunikation + Störung vorhanden / <i>No PROFINET communication + Failure</i> <i>occurred</i>	- Bus unterbrochen - Keine Verbindung zu einem IO-Controller - Falscher Gerätename - Störungsursache gemäß Parameter P947 / <i>- Bus is interrupted</i> <i>- No connection to an IO-Controller</i> <i>- Wrong device name</i> <i>- Trouble source according to</i> <i>parameter P947</i>

Safe State & ERROR LED			
Safe State	ERROR	Bedeutung / Meaning	Ursache / Cause
 orange / <i>orange</i>		Nicht sicherer Zustand, Antrieb kann verfahren werden (Zustand „Drive State LED“ beachten) / <i>Non safe state, Drive can be moved</i> <i>(regard "Drive State LED")</i>	- Sicherer Eingang ist korrekt beschaltet / <i>- Safe input connected correctly</i>
 orange / <i>orange</i>		Sicherer Zustand, Antrieb kann nicht verfahren werden / <i>Safe state, Drive cannot be moved</i>	- Sicherheitsfunktion korrekt ausgelöst / <i>- Safety function triggered</i> <i>correctly</i>
 orange / <i>orange</i>	 rot / <i>red</i>	Sicherer Zustand, Fehler im Sicherheitsmodul, Antrieb kann nicht verfahren werden / <i>Safe state, Fault in the safety module,</i> <i>Drive cannot be moved</i>	- Störungsursache gemäß Parameter 947 - Fehlerhafte Ansteuerung des sicheren Eingangs oder Fehler in der internen Überwachung / <i>- Trouble source according to</i> <i>parameter P947</i> <i>- Safe input connected</i> <i>incorrectly or Fault at the</i> <i>internal monitoring</i>

● = ON, ○ = OFF, ⊙ = 5 Hz, <-> = ABWECHSELND 1 Hz / ALTERNATING 1 Hz