

USB PC-Adapter HID V5 / SSI

Windows® 7/8/10 kompatibel

Bestellnr.: 490-00314

21.06.2016



Abb. ähnlich

Vorteile

- Programmierbarer PC-Adapter, Umsetzung von USB auf RS485
- Bindeglied zwischen PC und programmierbarem TR-Gerät
- Programmierung der programmspezifischen Protokolle über die Programmiersoftware TRWinProg

Allgemeines

Der USB PC-Adapter HID V5 / SSI wird zur Kommunikation zwischen PC – USB-Schnittstelle und TR-Geräten benötigt. Die Programmierung des programmspezifischen Protokolls erfolgt durch die Programmiersoftware „TRWinProg“.

Es sind keine zusätzlichen Gerätetreiber notwendig, da der PC-Adapter am USB-Port automatisch als „Standard-HID-Device“ erkannt und eingebunden wird. Es können maximal 7 PC-Adapter gleichzeitig an einem PC angeschlossen sein.

Systemanforderungen:

- IBM kompatibler PC
- Eine verfügbare USB-Schnittstelle
- Betriebssystem Windows® ab Version 98SE
- Programmier-Software „TRWinProg“ ab V5.11 (DLL3.1.6)

Steckerbelegung, 15-pol. SUB-D:

Pin	Signal	
1	RS-485 – / SSI-Takt –	
2	RS-485 + / SSI-Takt +	
3 – 6	N.C.	
7	intern gebrückt auf Pin 14 (PT Schaltausgang für TA-Mini)	
8	N.C.	
9	SSI-Daten –	
10	SSI-Daten +	
11 – 13	N.C.	
14	Versorgungsspannung_OUT, 24 V DC	wenn Steckernetzteil am PC-Adapter angeschlossen ist
15	Versorgungsspannung_OUT, 0V	

Änderungen vorbehalten

TR-Electronic GmbH
 Eglshalde 6
 78647 Trossingen
 Tel. +49 (0) 7425 228-0
 info@tr-electronic.de
www.tr-electronic.de

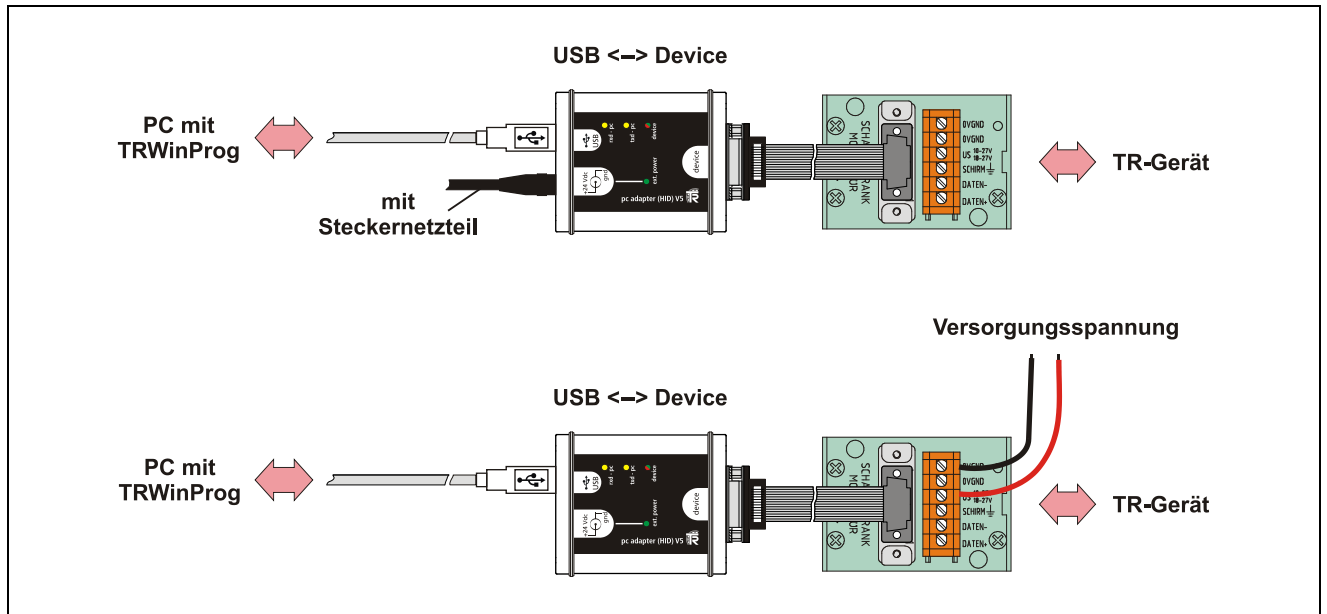
USB PC-Adapter HID V5 / SSI

Windows® 7/8/10 kompatibel

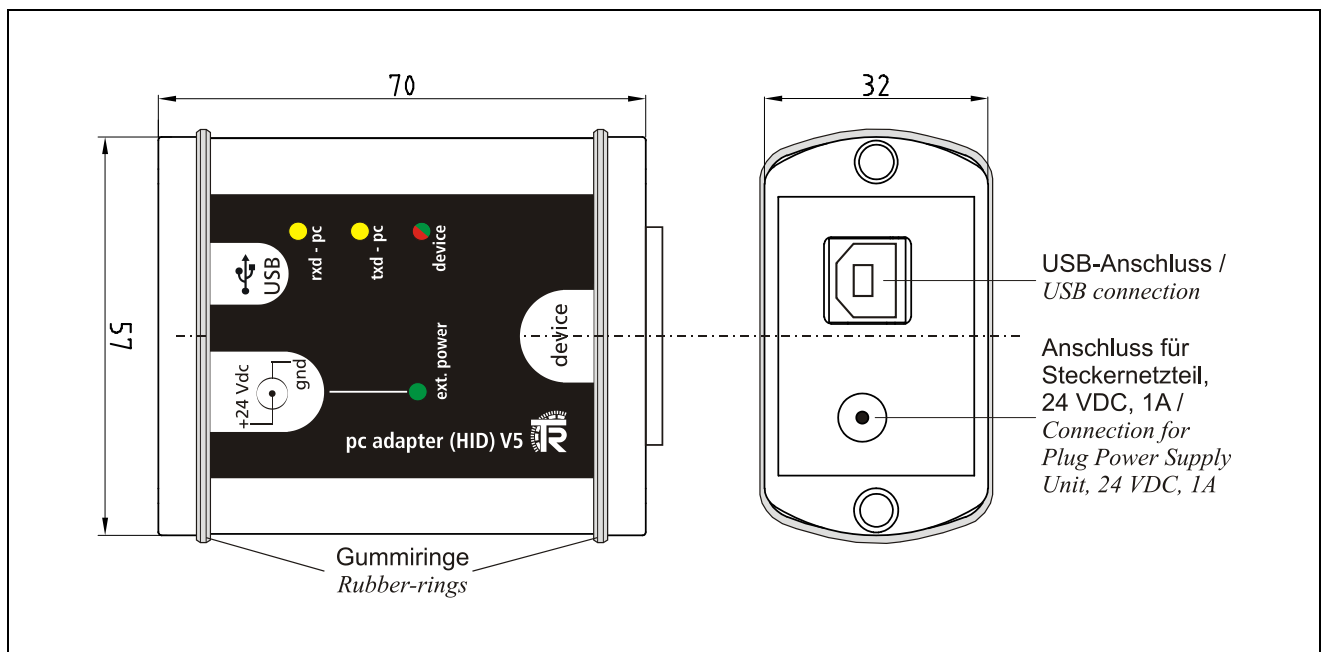
Bestellnr.: 490-00314

21.06.2016

Anschluss-Schema



Maßzeichnung



Änderungen vorbehalten