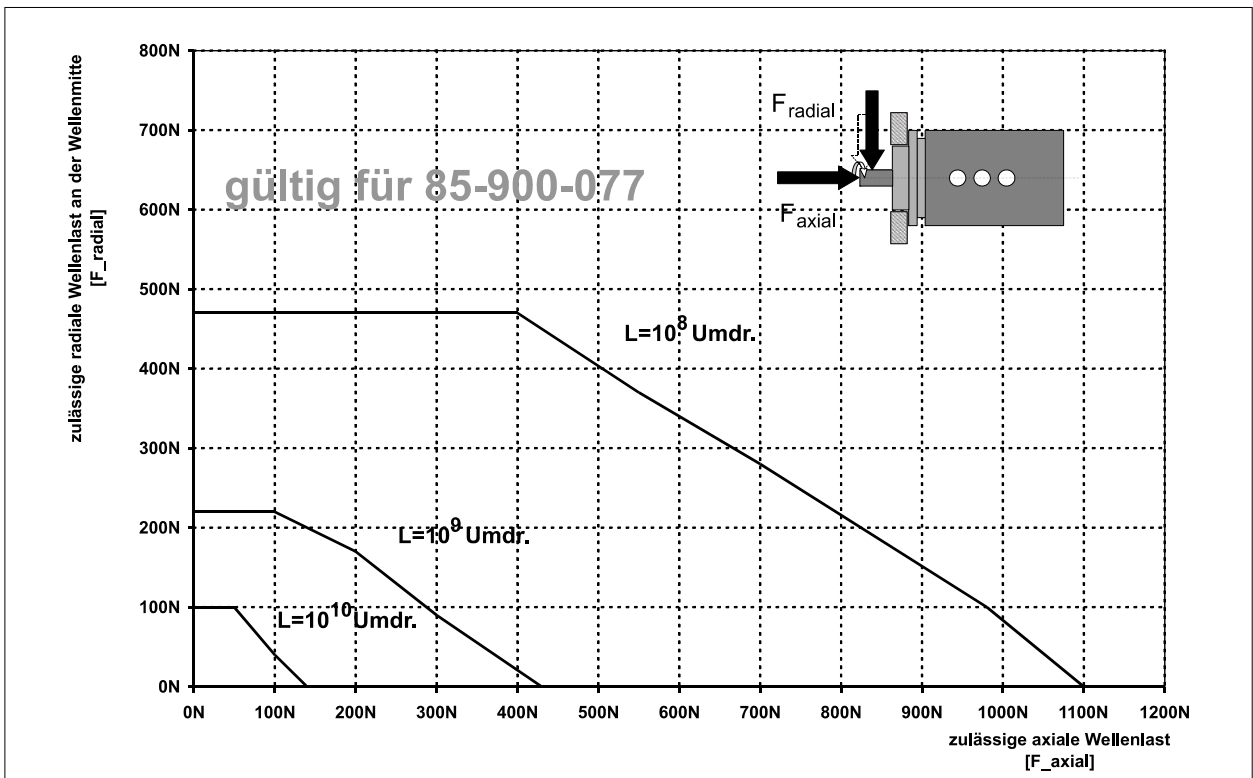


- Artikel-Nr.: 85-900-077 / 85-900-078
- Einsatzgebiete
 - Schwerindustrie
 - Walzwerke
 - Pressen
- Auslieferung erfolgt fertig montiert mit kundenspezifischem Encodertyp oder zum späteren Anbau

Allgemeine Kenndaten



Beschreibung

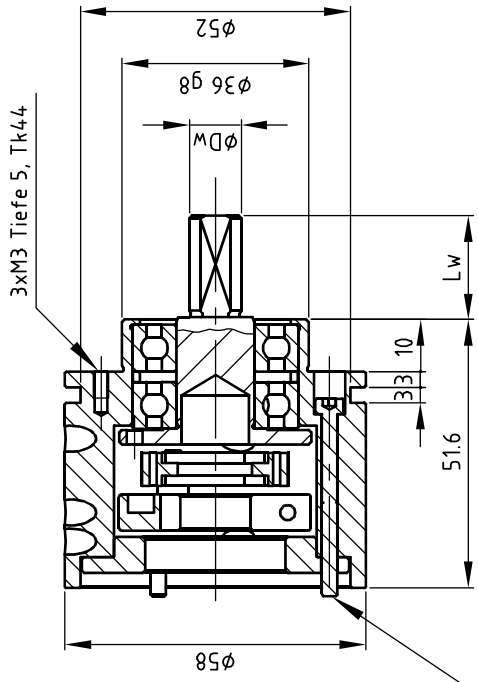
Das Bearing Modul 58 dient als Vorsatzlager für unsere Encoder der Baugröße 58, um erhöhte Lagerbelastung aufzunehmen. Eine typische Anwendung ist der Anbau einer Ketten – oder Riemenscheibe.
 85-900-077: 10er Welle
 85-900-078: 12er Welle

Anbau - Übersicht

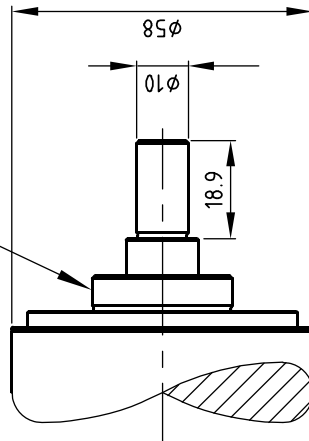
Bearing-Modul

Encoderanbau
 (nicht im Lieferumfang)

Zentrierung Grundflansch



Zyl.-Schraube M3x35 DIN912
 27-004-086
 (3 St. im Lieferumfang)



CE-58 ohne Flanschring

Art-Nr.	Dw	Lw	Bemerkung
85-900-077	φ10	Lw=20	mit Abflachung 1mm
85-900-078	φ12	Lw=25	ohne Abflachung