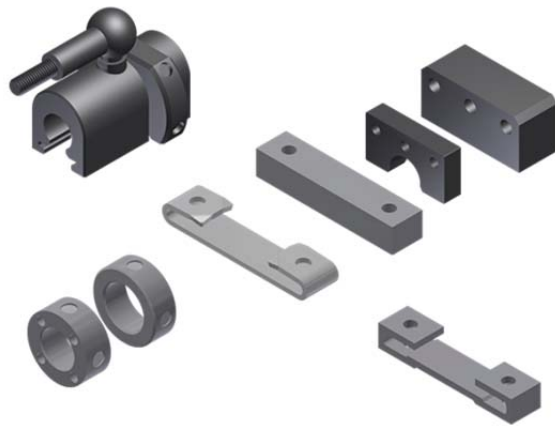


Zubehör für magnetostruktive Lineargeber

Positionssensoren, Montagezubehör

Passendes Zubehör bitte immer mit Sensor anfragen.

Bestell Nr.: Diverse
TR-V-TI-D-0500-06
31.01.2020



Vorteile

- _ hohe Kompatibilität
- _ flexibel einsetzbar
- _ einfache Montage
- _ großes Produktspektrum

Produktübersicht

Bezeichnung	Material	Breite in mm	Artikel-Nr.
offener Ring-Magnet: T4U3820	PPE 30% Glasfaser	8	49-155-003
Rund-Magnet: T4M20	Kunststoff	8	49-155-026
Rund-Magnet: T4M22	Aluminium	8	49-155-005
Rund-Magnet: T4M33	Kunststoff	8	49-155-016
Rund-Magnet: T3U64	PPE 30% Glasfaser	8	49-155-006
Block-Magnet T1-S5520	Kunststoff	15	49-155-009
Block-Magnet T2-S5520N	Kunststoff	15	49-155-032
Block-Magnet T1-S3818	Kunststoff	15	49-155-015
Magnet-Schlitten mit Kugelgelenk-Arm		-	85-917-013
Schwimmer: K4-M51	1.4571	-	49-915-080
Doppelklemmung	Aluminium	15	49-917-001
Doppelklemmung (Montage-Set*)	Aluminium	15	85-917-002
Doppelklemmung	Edelstahl	15	49-917-057
Abstandhalter (5 mm)		15	49-917-081
Abstandhalter (10 mm)		15	49-917-082
Abstandhalter (12 mm)		15	49-917-083

* bestehend aus: - 2x Doppelklemmung (49-917-001)
- 4 x Zylinderkopfschraube M5 x 20
- 4 x Unterlagscheibe M5

Änderungen vorbehalten

Zubehör für magnetostruktive Lineargeber

Positionssensoren, Montagezubehör

Passendes Zubehör bitte immer mit Sensor anfragen.

Bestell Nr.: Diverse
TR-V-TI-D-0500-06
31.01.2020

Bezeichnung	Material	Breite in mm	Artikel-Nr.
Gleitkopf mit Gleitlager BEM 5 DURBAL	Edelstahl	-	49-280-002
Gelenkstange LP38 D 10x60	Al, Cu, Mg, Pb, F38	-	49-917-026
Gelenkstange LP38 L 360 MM	Al, Cu, Mg, Pb, F38	-	49-917-022

Änderungen vorbehalten


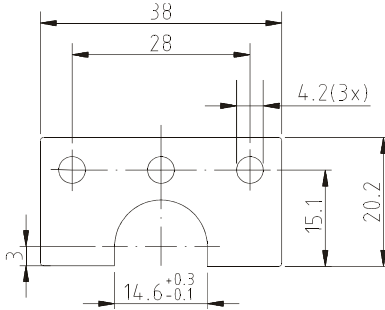

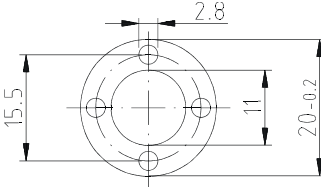

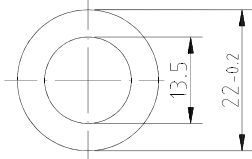

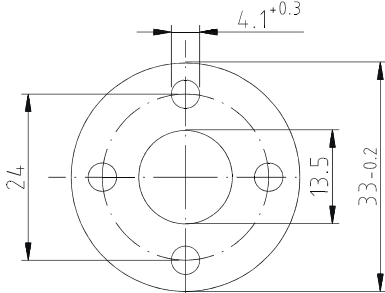
Zubehör für magnetostriktive Lineargeber

Positionssensoren, Montagezubehör

Passendes Zubehör bitte immer mit Sensor anfragen.

Bestell Nr.: Diverse
TR-V-TI-D-0500-06
31.01.2020

Produktbeschreibung

Artikel-Nr.	Produktbild	Bemaßung
49-155-003		
49-155-026		
49-155-005		
49-155-016		


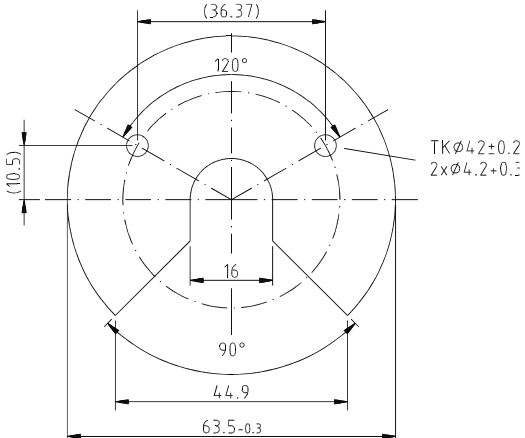

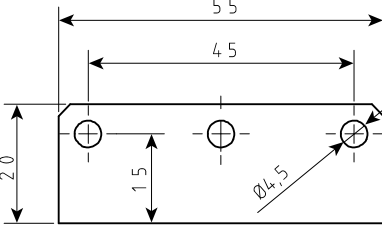

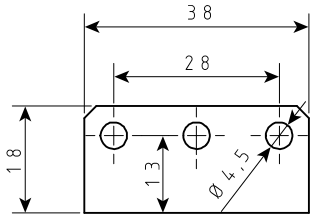

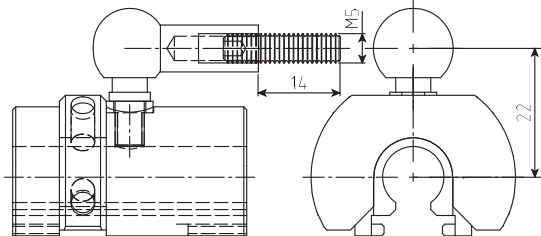
Änderungen vorbehalten

Zubehör für magnetostriktive Lineargeber

Positionssensoren, Montagezubehör

Passendes Zubehör bitte immer mit Sensor anfragen.

Bestell Nr.: Diverse
TR-V-TI-D-0500-06
31.01.2020

Artikel-Nr.	Produktbild	Bemaßung
49-155-006		
49-155-009 (Abstand zum Mess-System 3 mm) 49-155-032 (Abstand zum Mess-System 8 mm)		
49-155-015		
85-917-013		

Änderungen vorbehalten

Zubehör für magnetostriktive Lineargeber


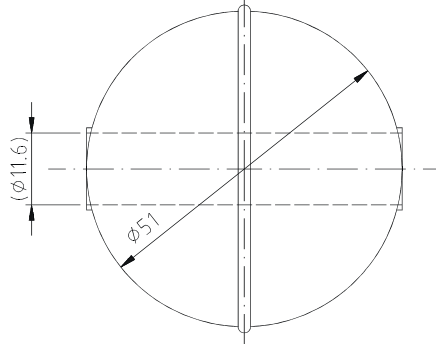

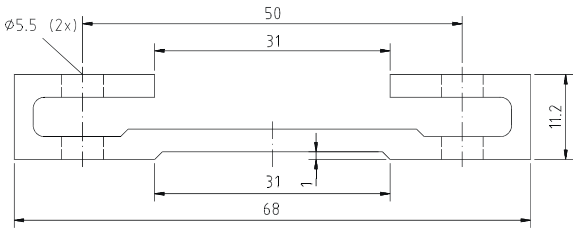


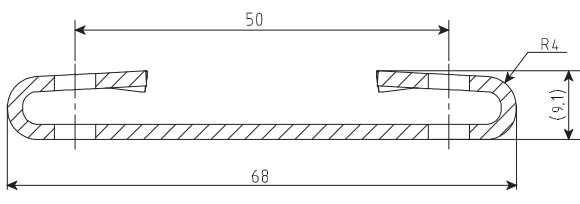

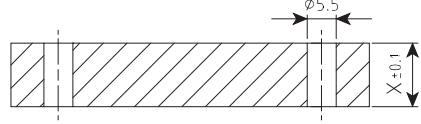
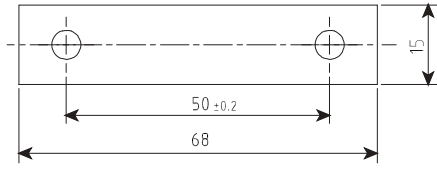
Positionssensoren, Montagezubehör

Passendes Zubehör bitte immer mit Sensor anfragen.

Bestell Nr.: Diverse

TR-V-TI-D-0500-06

31.01.2020

Artikel-Nr.	Produktbild	Bemaßung
49-915-080		
49-917-001		
85-917-002		
49-917-057		
49-917-081 (X = 5 mm)		
49-917-082 (X = 10 mm)		
49-917-083 (X = 12 mm)		


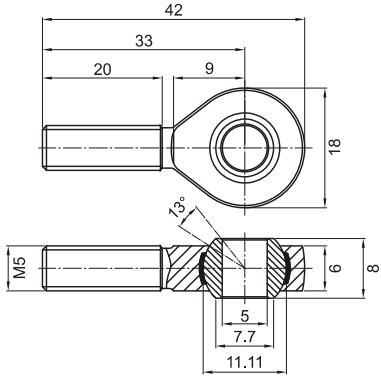
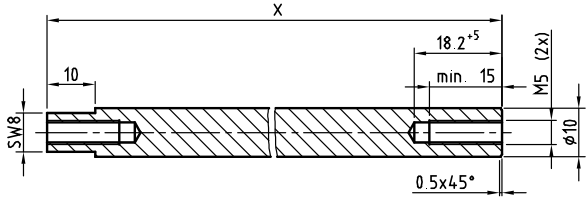
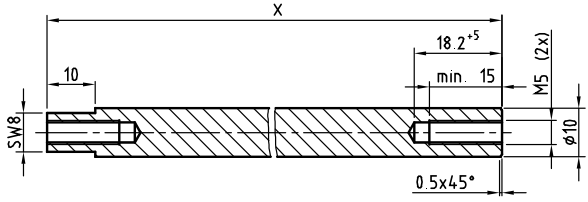
Änderungen vorbehalten

Zubehör für magnetostriktive Lineargeber

Positionssensoren, Montagezubehör

Passendes Zubehör bitte immer mit Sensor anfragen.

Bestell Nr.: Diverse
TR-V-TI-D-0500-06
31.01.2020

Artikel-Nr.	Produktbild	Bemaßung
49-280-002		
49-917-022 (X = 360 mm)	-	
49-917-026 (X = 60 mm)	-	

Änderungen vorbehalten