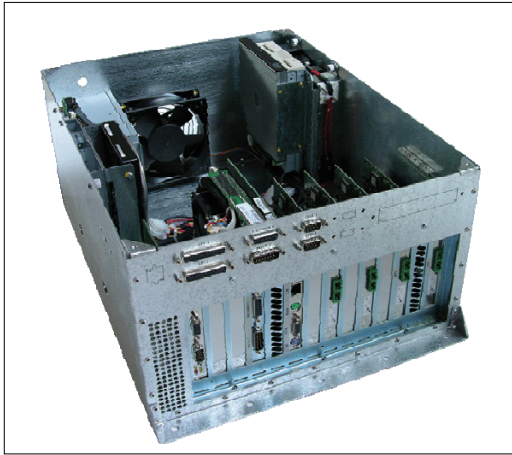


# MCC-W



- **Industrie-PC ideal für die raue Umgebung / beständig & solide**
- **Bausatz für Wandmontage**
- **Skalierbare Slot CPU Module**
- **Modulares System**
- **Erhöhte Sicherheit durch optionale USV**
- **Optional aktive Lüfter- und Temperaturkontrolle mit 2 potentialfreien Ausgängen**
- **Erweiterungsmöglichkeiten z.B. ProfNet, EtherCAT Profibus und andere Zusatzkarten**



## Technische Daten

Slot CPU Module (mit passiver Backplane) ..... Intel® Atom™ N270 1,6 GHz / D525/ Core™2 Duo 2,2 GHz oder Mainboard..... Auf Anfrage

Auflösung ..... 2048 x 1536 Pixel

Speicher ..... Bis zu 2 GByte

Festplatte ..... Min. 250 GByte S-ATA, (Industriestandard 24/7), optional Flash Disk

Laufwerke ..... CD/DVD-ROM, CD/DVD-RW, Floppy

Standard Schnittstellen ..... COM, LPT, PS/2 Maus und Tastatur, Ethernet 10/100 Base-T, VGA, USB

Überwachungsfunktion ..... Lüfter, Temperatur, Watchdog

Backplane ..... 14 Slots, verschiedene Versionen möglich (z.B.: PCI/ ISA/ PISA)

Vorinstalliertes Betriebssystem ..... nach Kundenwunsch (Windows / Linux)

## Elektrische Daten

Spannungsversorgung ..... 100-240 VAC, optional 24 VDC

USV (Unterbrechungsfreie Stromver.) ..... Akkupack 24 VDC (2,2 Ah)

Leistungsaufnahme ..... Je nach Ausführung

## Umgebungsbedingungen

EMV ..... DIN EN 61000-6-2: 2006; Fachgrundnormen – Störfestigkeit für Industriebereich

..... DIN EN 61000-6-4: 2007; Fachgrundnormen – Störaussendung für Industriebereich

Betriebstemperatur [°C] ..... 0...+50/ Intel® Pentium® 4 und Intel® Core™ 2 Duo 2,2 GHz Typen 0 ... +45

Lagertemperatur [°C] ..... -20...+60

Feuchtigkeit (rel. %) ..... 90 (nicht kondensierend)

## Dimension

Dimension in mm (W/H/D) ..... 490 x 354 x 218.9 (19" Rack), 4 HE

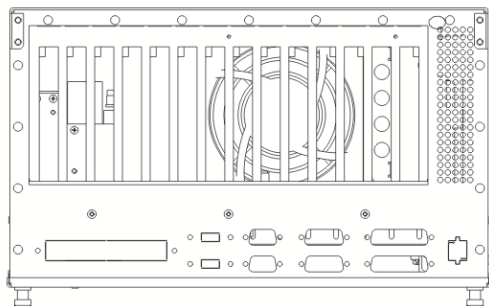
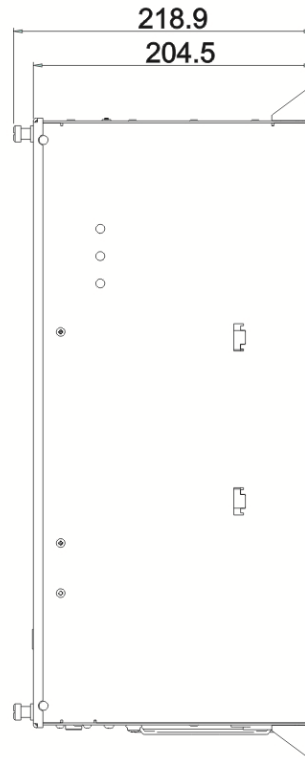
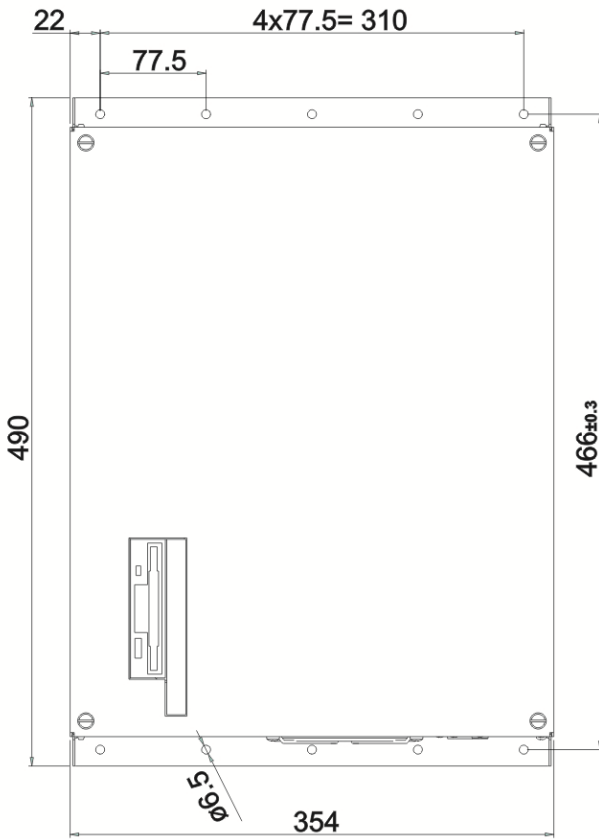
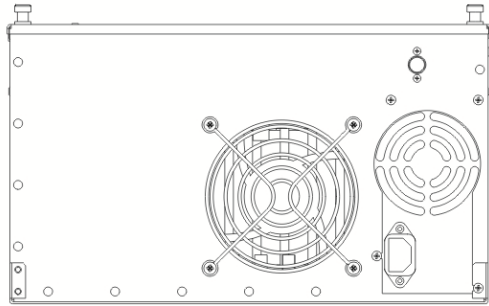
Gewicht in kg ..... 10

**Kundenspezifische Konfigurationen auf Anfrage!**

TRsystems GmbH, Eglisshalde 16, 78647 Trossingen, Tel.: +49 (0) 7425 228-0, Fax: +49 (0) 7425 228-34, www.trsystems.de, info@trsystems.de

### MCC-W

Zeichnung



TRsystems GmbH, Eglshalde 16, 78647 Trossingen, Tel.: +49 (0) 7425 228-0, Fax: +49 (0) 7425 228-34, www.trsystems.de, info@trsystems.de