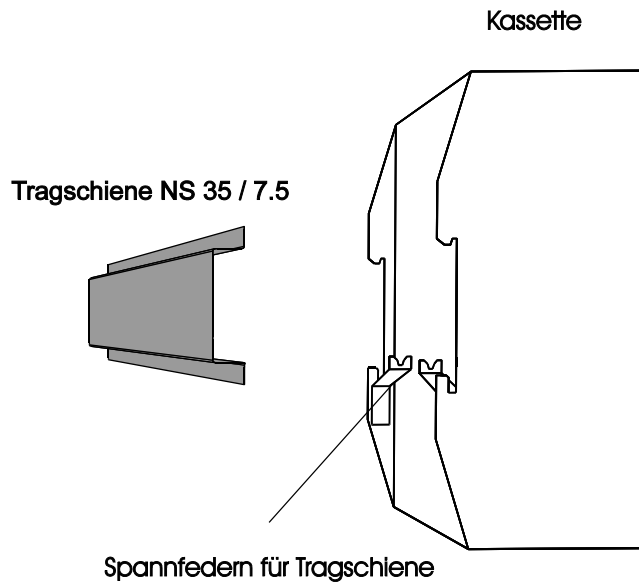


9.4 Montagehinweise

Die Achsenkassetten sind für eine Tragschienen-Montage im Schaltschrank vorgesehen. Für die Aufrastung der Kassette auf die Tragschiene wird kein weiteres Montagezubehör benötigt.



Das Kassettengehäuse wird mit den Spannfedern auf die Tragschiene von unten aufgelegt und nach oben gedrückt (Abbildung 9-1). Kassettengehäuse gegen die Tragschiene drücken, bis die Kassette auf der Tragschiene einrastet (Abbildung 9-2).

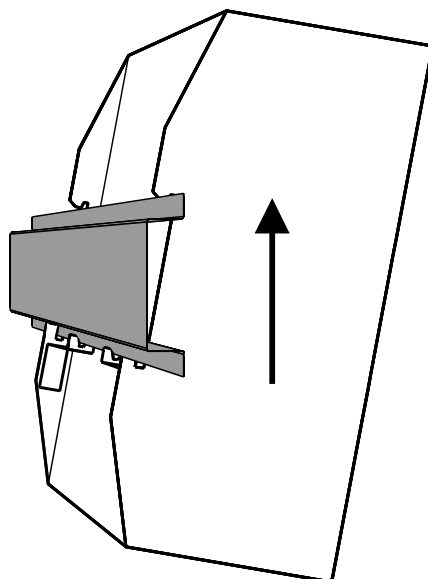


Abbildung 9-1

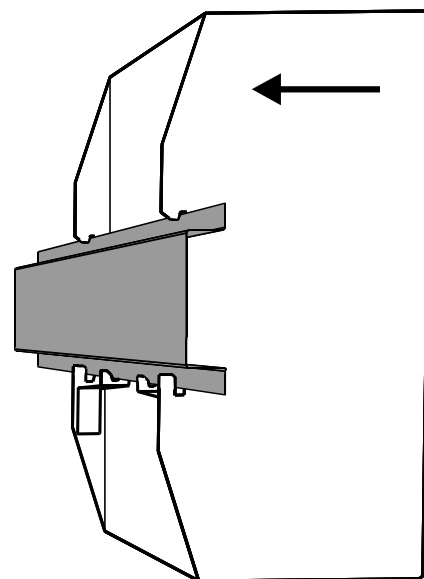


Abbildung 9-2