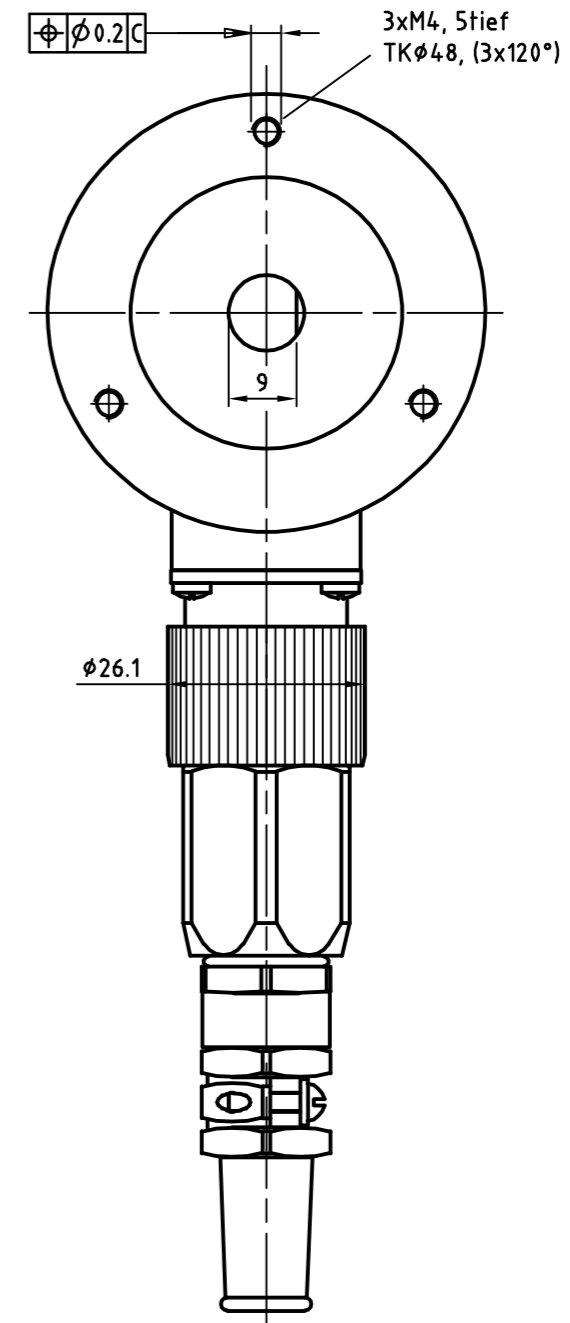


A Lagerung


12pol. Contact-Stecker
(Linkscodiert NR.1028)



ARTIKEL-BEZ.:	IE-58-A
IMPULSZAHL	2048
AUSGANGSSTUFE	SINUS-SPANNUNG
KANALZAHL	K1, K2+neg.
NULLIMPULS	K0+neg.
VERSORGUNGSSPANNUNG	11-27V
PEGELSPANNUNG	SINUS 1VSS, REF. 2.5V
SCHUTZART	IP65
GRENZTEMPERATUR	-20°/+70°C
MAX. AUSGANGSFREQ.	160kHz±15°
FLANSCHART	ZB36
WELLE	∅10 (19.5 lang) Fläche
STECKERART	12pol. Contact seitlich am Rohr mit GEGENSTECKER
OPTIONEN	

Rohrlänge: 33.5mm

∅36	f8	-0.025	35.975
Maß	Passung	-0.064	35.936

 TR Electronic GmbH Eglisshalde 6 78647 Trossingen Telefon 07425/228-0	Maßstab 1:1 DIN A3 Projekt-Nr.:																
	Artikel-NR.: 219-01530 Bestell-NR.:																
<table border="1"> <thead> <tr> <th></th> <th>Datum</th> <th>Name</th> </tr> </thead> <tbody> <tr> <td>Erstellt</td> <td>10.10.2009</td> <td>FLAIG</td> </tr> <tr> <td>Bearb.</td> <td>10.10.2009</td> <td>FLAIG</td> </tr> <tr> <td>Gepr.</td> <td></td> <td></td> </tr> <tr> <td>Norm</td> <td></td> <td></td> </tr> </tbody> </table>			Datum	Name	Erstellt	10.10.2009	FLAIG	Bearb.	10.10.2009	FLAIG	Gepr.			Norm			IE-58-A mit 36er Zentrierung
	Datum	Name															
Erstellt	10.10.2009	FLAIG															
Bearb.	10.10.2009	FLAIG															
Gepr.																	
Norm																	
Steckerbelegung: 3246		Zeichnungs-NR.: 04-010-1530															
Zust.	Änderung	Datum	Name	EDV-NR.:	Blatt 1 BL												