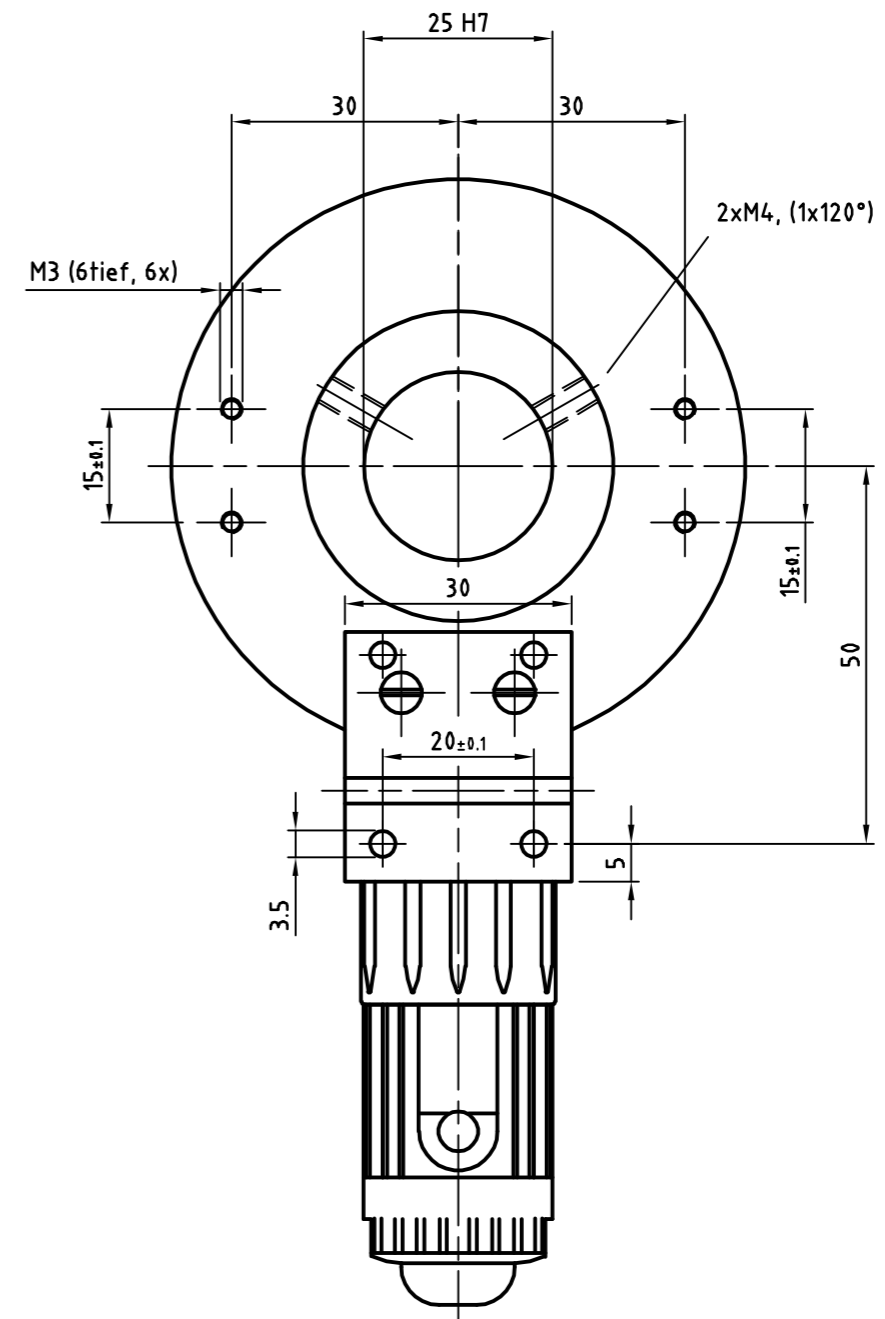



12pol. Contact
(links codiert Nr. 1028)



ARTIKEL-BEZ.: IH-76-A
IMPULSZAHL 90000
AUSGANGSSTUFE KABELSENDER
KANALZAHL K1, K2+neg.
NULLIMPULS K0+neg.
VERSORGUNGSSPANNUNG 10-30V
PEGELSPANNUNG 5V
SCHUTZART IP64
GRENZTEMPERATUR 0-80°C
MAX. AUSGANGSFREQ. 1MHz
FLANSCHART ---
WELLE Hohlwelle Ø25H7
STECKERART 12pol. Contact seitlich am Rohr
 mit GEGENSTECKER
OPTIONEN

25	H7	^{+0.021} ₀	^{0.021} _{0.025}
Maß	Passung		

 TR Electronic GmbH Eglisshalde 6 78647 Trossingen Telefon 07425/228-0	Maßstab 1:1 DIN A3		Projekt-Nr.:
	Artikel-NR.: Bestell-NR.:		243-00180
	Datum	Name	
	Erstellt	28.11.2011 FLAIG	
	Bearb.	28.11.2011 FLAIG	
	Gepr.		
	Norm		
	Steckerbelegung:		Zeichnungs-NR.:
	4161		
Zust.	Änderung	Datum	Name
			EDV-NR.:
			Blatt 000 Bl
			04-175-180