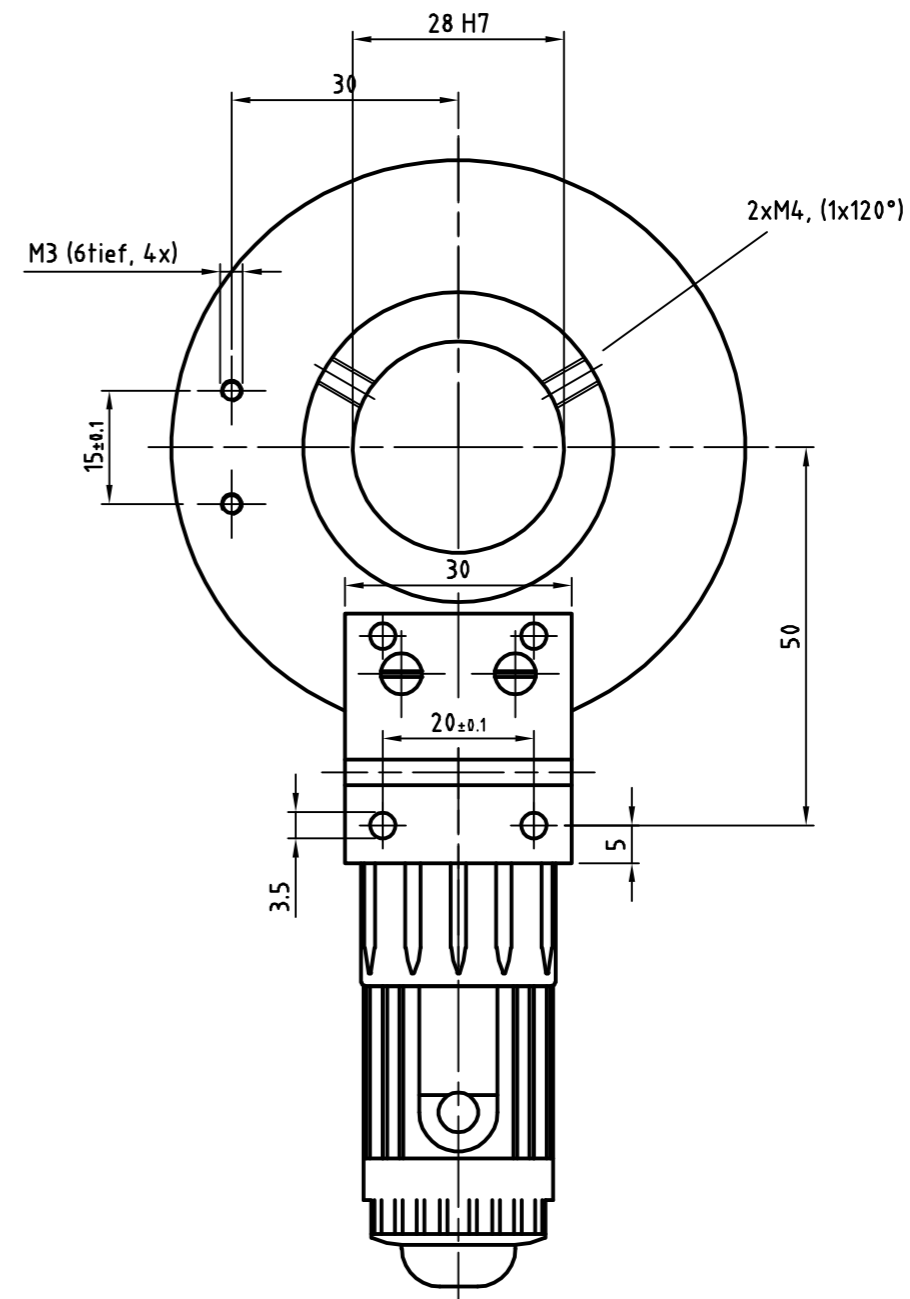



12pol. Contact
(links codiert Nr. 1028)



ARTIKEL-BEZ.:	IH-76-A
IMPULSZAHL	2048
AUSGANGSSTUFE	INC_LD
KANALZAHL	K1, K2+neg.
NULLIMPULS	---
VERSORGUNGSSPANNUNG	11-27V
PEGELSPANNUNG	5V
SCHUTZART	IP65
GRENZTEMPERATUR	0-80°C
MAX. AUSGANGSFREQ.	300KHz
FLANSCHART	---
WELLE	Hohlwelle Ø28H7
STECKERART	12pol. Contact seitlich am Rohr mit GEGENSTECKER
OPTIONEN	

28	H7	^{+0.021} ₀	^{0.021} ₀
Maß	Passung		

 TR Electronic GmbH Eglisshalde 6 78647 Trossingen Telefon 07425/228-0	Maßstab 1:1		DIN A3	Projekt-Nr.:
	Artikel-NR.:		243-00255	
Bestell-NR.:		IH-76-A Hohlwellengeber		
Steckerbelegung:		Zeichnungs-NR.:		Blatt
10713		04-175-255		000
Zust.	Änderung	Datum	Name	Bl.
2	mit Gegenstecker	27.01.20	Flaig	
1	Gegenstecker entf.	08.05.17	Flaig	