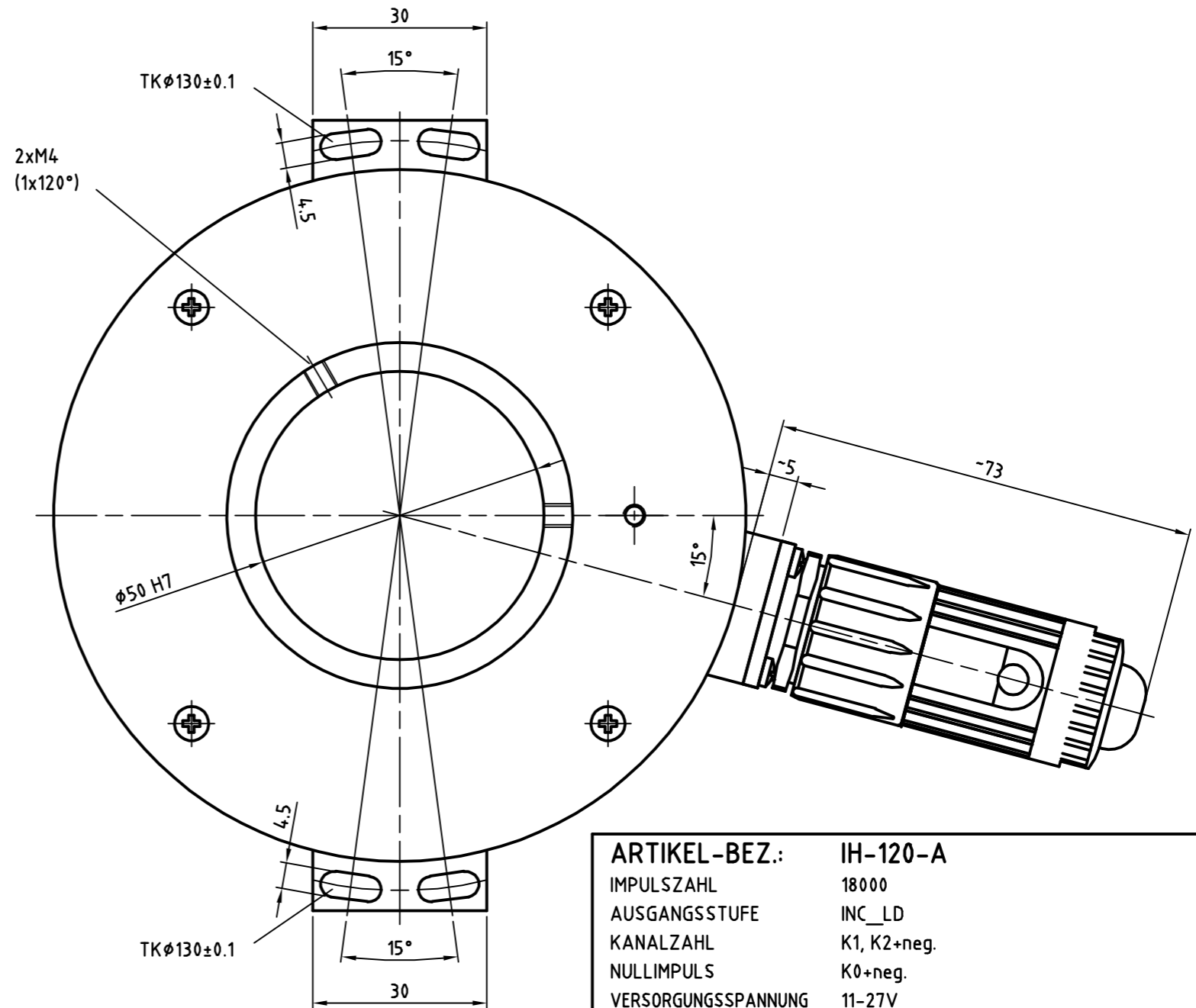


12pol. Contact (links codiert)  
(versetzt gezeichnet)



<b>ARTIKEL-BEZ.:</b>	<b>IH-120-A</b>
IMPULSZAHL	18000
AUSGANGSSTUFE	INC_LD
KANALZAHL	K1, K2+neg.
NULLIMPULS	K0+neg.
VERSORGUNGSSPANNUNG	11-27V
PEGELSPANNUNG	5V
SCHUTZART	IP52
GRENZTEMPERATUR	0-80°C
MAX. AUSGANGSFREQ.	300kHz±15°
FLANSCHART	---
WELLE	Hohlwelle Ø50H7
STECKERART	12pol. Stecker seitlich am Rohr mit GEGENSTECKER
OPTIONEN	ERHÖHTE GENAUIGKEIT, 2 x DREHMOMENTSTÜTZE

$\phi 50$	H7	$\frac{+0.025}{0}$	$\frac{0}{-0.025}$
Maß	Passung		

	TR Electronic GmbH Eglisshalde 6 78647 Trossingen Telefon 07425/228-0		Maßstab 1:1	DIN A3	Projekt-Nr.:
			Artikel-NR.:	245-00109	
				<b>IH-120-A</b> <b>Hohlwellengeber</b>	
				Zeichnungs-NR.:	04-190-109
				Blatt	1
				EDV-NR.:	

1	2xDrehmomentstütze	02.01.15	Flaig
1	M5 in M4 geändert	04.08.14	Flaig
Zust.	Änderung	Datum	Name

Steckerbelegung:	1345

Blatt	1
	Bl