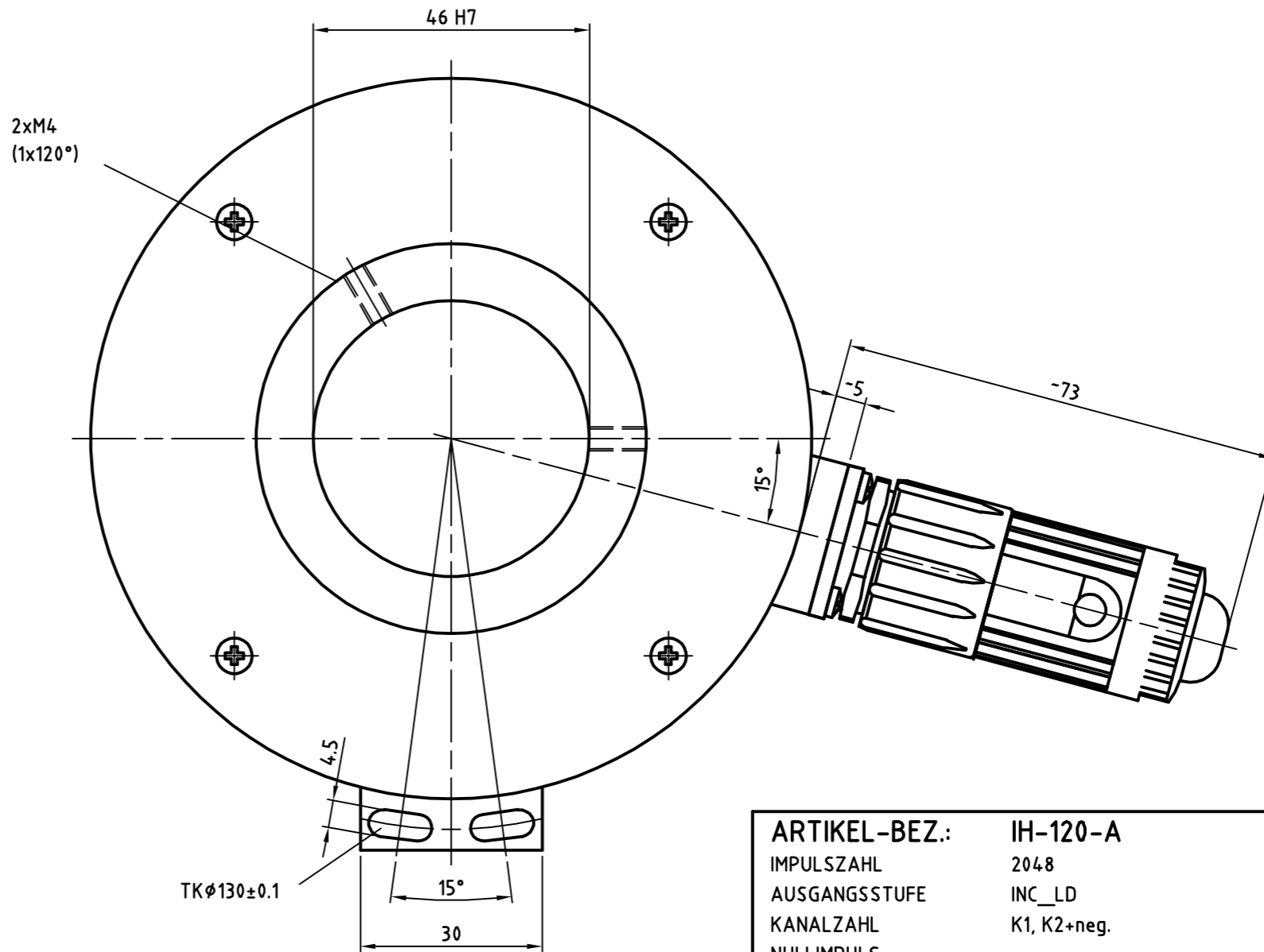



12pol. Contact (links codiert)  
(versetzt gezeichnet)



<b>ARTIKEL-BEZ.:</b>	<b>IH-120-A</b>
IMPULSZAHL	2048
AUSGANGSSTUFE	INC_LD
KANALZAHL	K1, K2+neg.
NULLIMPULS	---
VERSORGUNGSSPANNUNG	11-27V
PEGELSPANNUNG	5V
SCHUTZART	IP62
GRENZTEMPERATUR	0-80°C
MAX. AUSGANGSFREQ.	300kHz
FLANSCHART	---
WELLE	Hohlwelle Ø46H7
STECKERART	12pol. Stecker seitlich am Rohr mit GEGENSTECKER
OPTIONEN	

46	H7	$\frac{+0.025}{0}$	$\frac{46.025}{46}$
Maß	Passung		

 TR Electronic GmbH Eglisshalde 6 78647 Trossingen Telefon 07425/228-0	Maßstab 1:1 DIN A3 Projekt-Nr.:																
	Artikel-NR.: 245-00144 Bestell-NR.:																
<table border="1"> <thead> <tr> <th></th> <th>Datum</th> <th>Name</th> </tr> </thead> <tbody> <tr> <td>Erstellt</td> <td>15.08.2018</td> <td>FLAIG</td> </tr> <tr> <td>Bearb.</td> <td>28.01.2020</td> <td>FLAIG</td> </tr> <tr> <td>Gepf.</td> <td></td> <td></td> </tr> <tr> <td>Norm</td> <td></td> <td></td> </tr> </tbody> </table>			Datum	Name	Erstellt	15.08.2018	FLAIG	Bearb.	28.01.2020	FLAIG	Gepf.			Norm			<b>IH-120-A</b> <b>Hohlwellengeber</b>
	Datum	Name															
Erstellt	15.08.2018	FLAIG															
Bearb.	28.01.2020	FLAIG															
Gepf.																	
Norm																	
1 Gegenstecker ergänzt 27.01.20 Flaign Zust. Änderung Datum Name		Zeichnungs-NR.: <b>04-190-144</b>															
Steckerbelegung: <b>10713</b>		Blatt 1 Bl															
EDV-NR.:																	