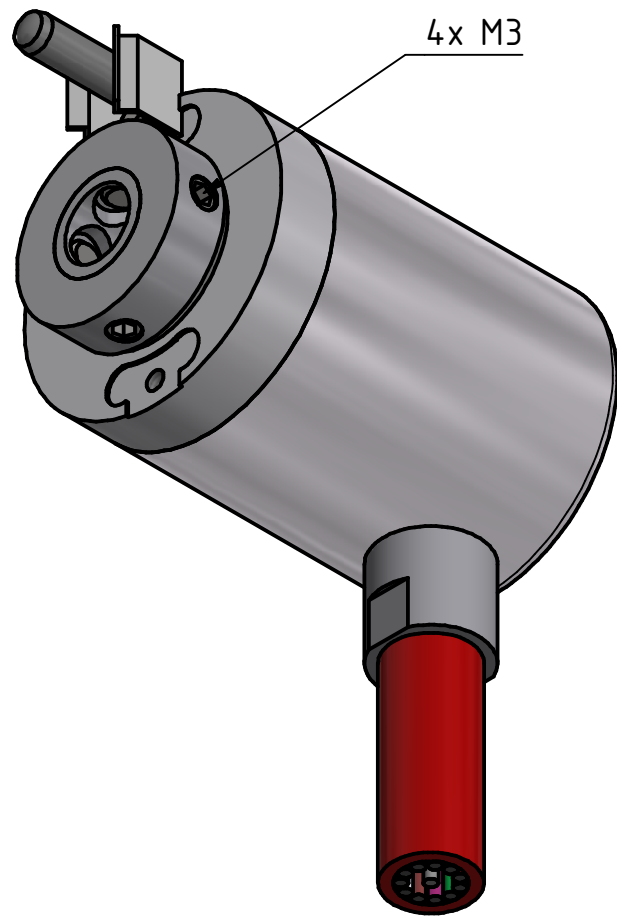
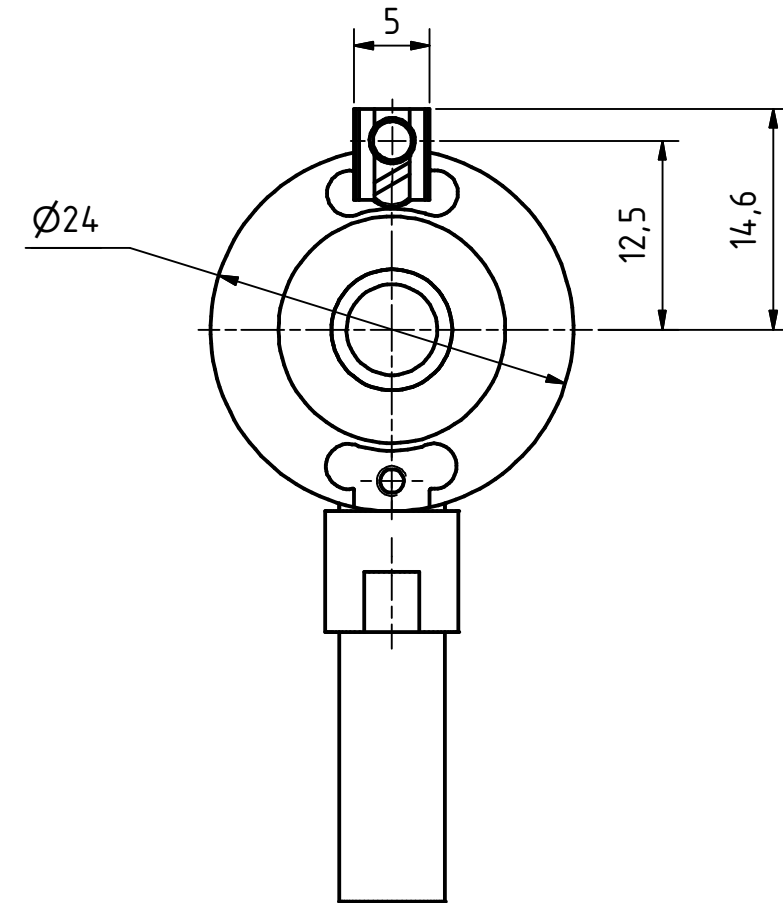
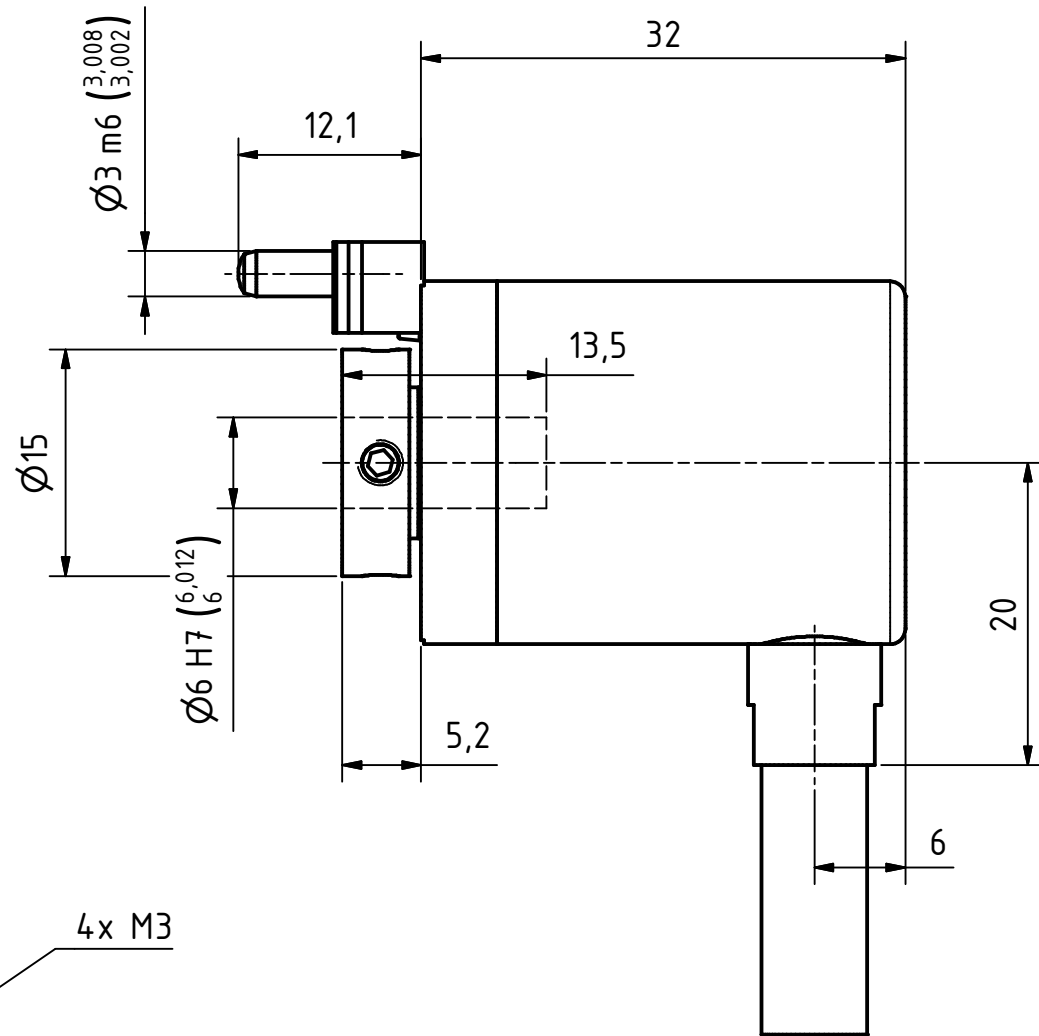
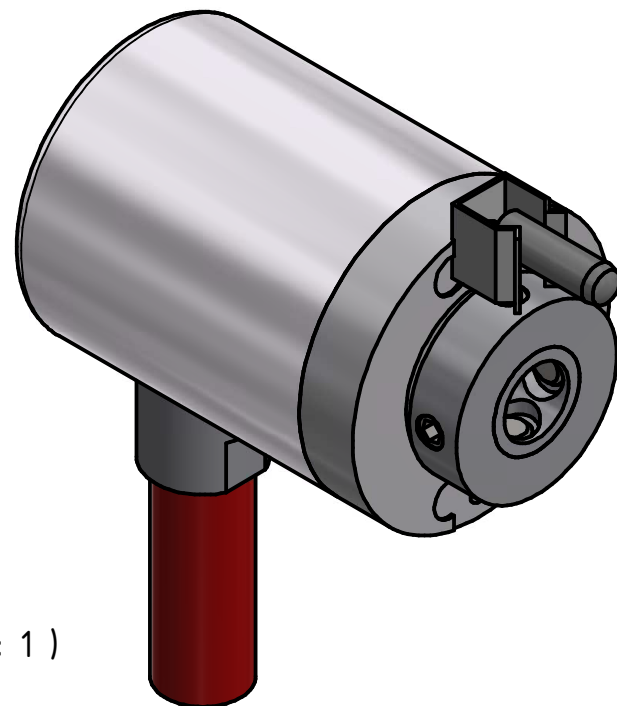





Alle nicht tolerierten Maße sind Richtwerte. [All non-tolerated dimensions are guide values.]
 Technische Änderungen grundsätzlich vorbehalten. [We reserve the right to make technical changes.]



4x M3



Isometrie (2 : 1)

Tolerierung [Tolerancing] ISO 8015		alle Maße in mm [all dimensions in mm]		Maßstab [Scale] 2 : 1		DIN A3	
E-Mail: info@tr-electronic.de Support: http://tr-e.info/01		CAD: STEP		Artikel-Nr. und Steckerbelegung: siehe Datenblatt [Article-No. and pin assignment: see data sheet]			
				Bezeichnung [Designation]:			
				IES-24			
				Zeichnung-Nr. [Drawing-No.]:			
				04-209-M0002			
				Dok.Art. IDW Teil-Dok. 000 Dok.Vs. 00 1/1 Bl.			
Zust.	Änderungen	Datum	Name	 TR Electronic GmbH Eglshalde 6 D-78647 Trossingen Tel. +49 7425 228-0 www.tr-electronic.de		