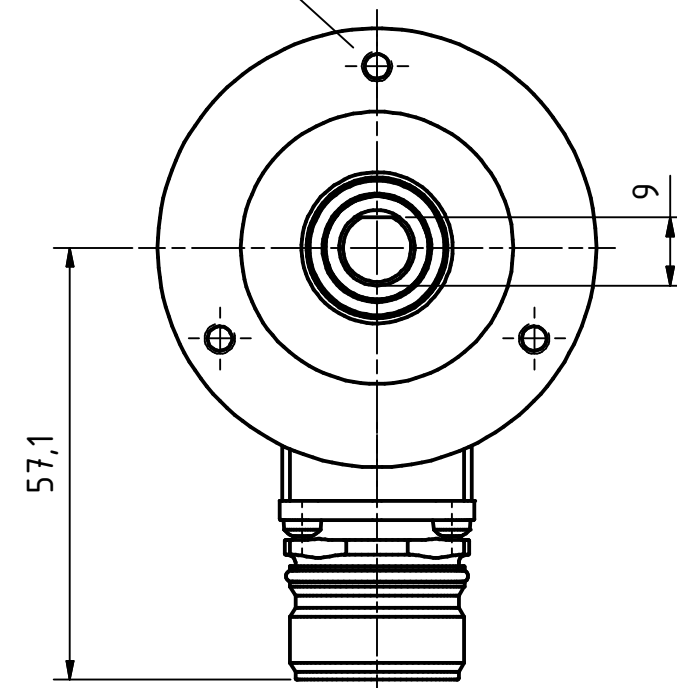
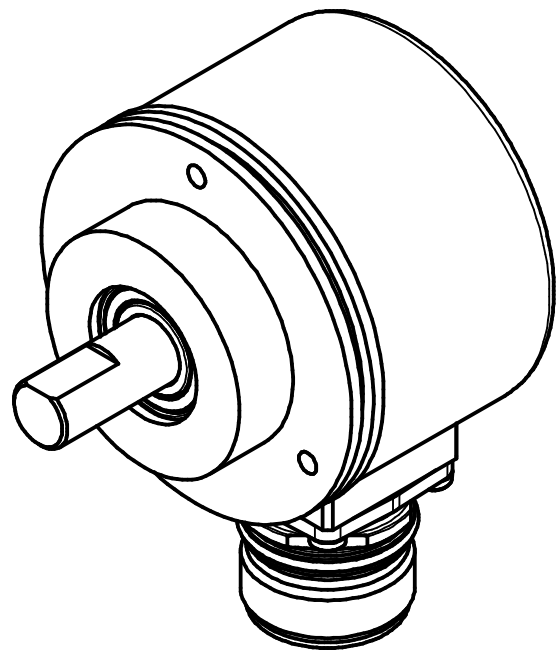



3xM4, 5tief/deep
TKØ48± 0.2, (3x120°)



12pol. Stecker
12pin. connector



Artikel-Nr. und Steckerbelegung: siehe Datenblatt
Article-No. and pin connections: see data sheet

	TR Electronic GmbH Eglisshalde 6 D-78647 Trossingen Tel. +49 7425 228-0 www.tr-electronic.de		Tolerierung ISO 8015		Maßstab 1 : 1 DIN A3	
	Zeichnungs-Nr. nur für diese Ausführung gültig Drawing-No. only für this type valid				EV-58, 36er Zentr.	
			Datum	Name		
		Erstellt	17.11.2020	FLAIG		
		Bearb.	17.11.2020	FLAIG		
		Gepr.	18.11.2020	NEMECZ		
		Norm				
www.tr-electronic.de DXF+Info: info@tr-electronic.de				Zeichnungs-Nr.: / Drawing-No.:		Blatt
				04-210-M0002		1
				Dok.Art. IDW		1 Bl.
Zustf.	Änderungen	Datum	Name	EDV-Nr.:	Teil-Dok. 000	Dok.Vs. 00