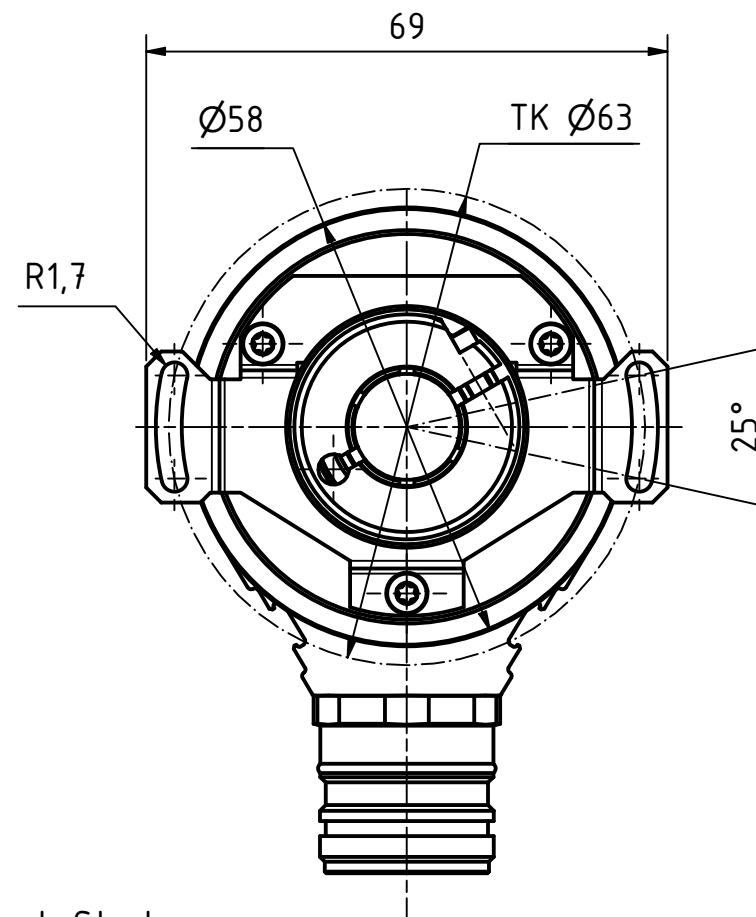
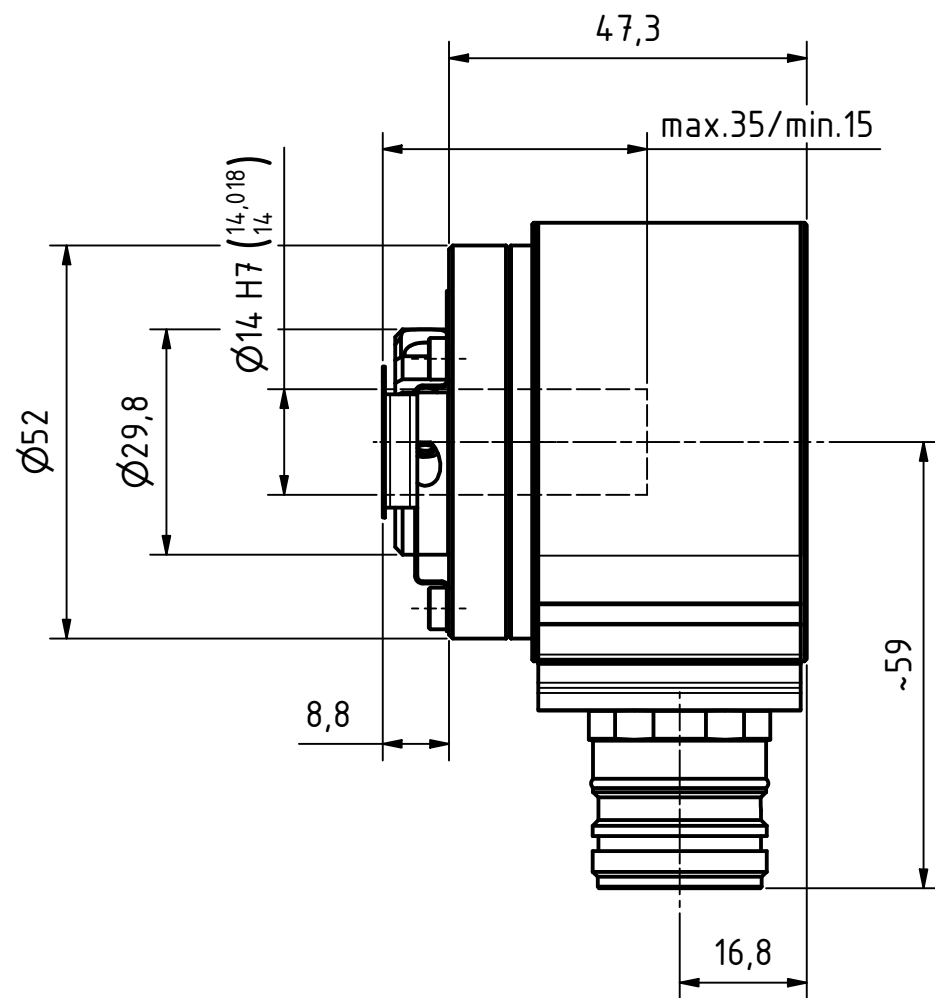
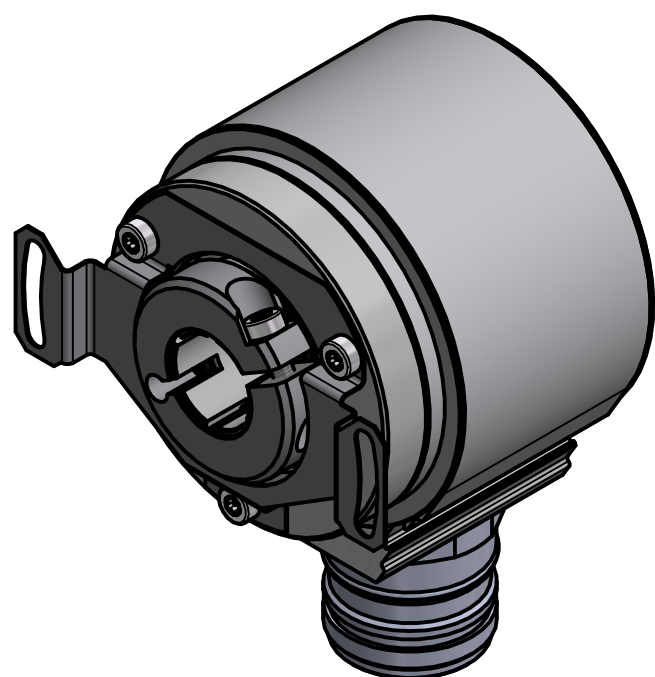




i Alle nicht tolerierten Maße sind Richtwerte. [All non-tolerated dimensions are guide values.]
 Technische Änderungen grundsätzlich vorbehalten. [We reserve the right to make technical changes.]



12pol. Stecker
 [12pin. connector]



Isometrie (1 : 1)

Tolerierung [Tolerancing] ISO 8015		alle Maße in mm [all dimensions in mm]		Maßstab [Scale] 1 : 1		DIN A3	
E-Mail: info@tr-electronic.de Support: http://tr-e.info/01		CAD: STEP		Artikel-Nr. und Steckerbelegung: siehe Datenblatt [Article-No. and pin assignment: see data sheet]			
		Datum		Name		Bezeichnung [Designation]:	
		Erst. 17.11.2020		FLAIG		I_S-58, $\varnothing 14$ H7	
		Bearb. 13.02.2024		FLAIG			
		Gepr. 14.02.2024		NEMECZ			
		Norm				Zeichnung-Nr. [Drawing-No.]:	
						04-210-M0003	
1 siehe Änderungshinweise		13.02.2024		FLA		Dok.Art. IDW	
Zust. Änderungen		Datum		Name		Teil-Dok. 000 Dok.Vs. 01	
				 TR Electronic GmbH Eglisshalde 6 D-78647 Trossingen Tel. +49 7425 228-0 www.tr-electronic.de			
						1/1 Bl.	