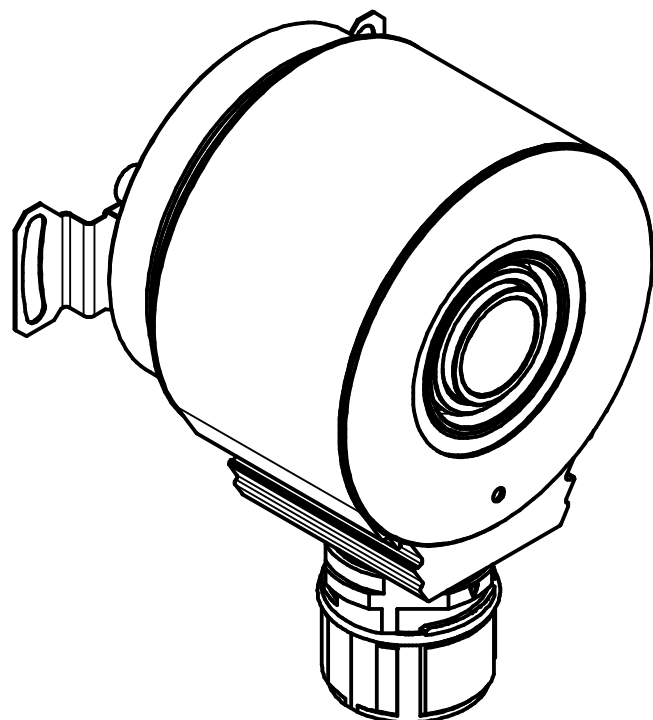
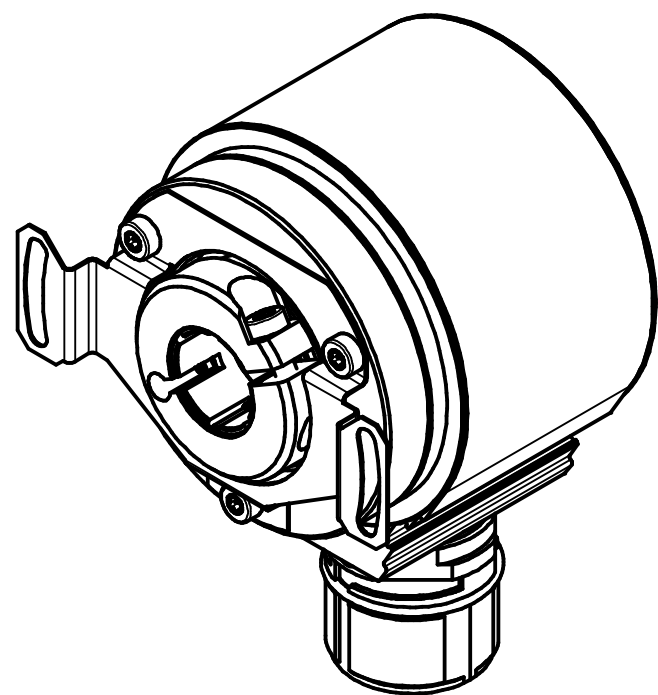



12pol. Stecker  
12pin. connector



Artikel-Nr. und Steckerbelegung: siehe Datenblatt  
Article-No. and pin connections: see data sheet

	TR Electronic GmbH Eglisshalde 6 D-78647 Trossingen Tel. +49 7425 228-0 www.tr-electronic.de			Tolerierung ISO 8015	Maßstab 1 : 1	DIN A3
				Zeichnungs-Nr. nur für diese Ausführung gültig Drawing-No. only für this type valid		
			Datum	Name	IEH-58, Ø14H7	
		Erstellt	17.11.2020	FLAIG		
		Bearb.	17.11.2020	FLAIG		
		Gepr.	18.11.2020	NEMECZ		
		Norm				
		www.tr-electronic.de		Zeichnungs-Nr.: / Drawing-No.:		Blatt 1 1 Bl.
		DXF+Info: info@tr-electronic.de		04-210-M0004		
Zustf.	Änderungen	Datum	Name	EDV-Nr.:	Dok.Art. IDW	Teil-Dok. 000
					Dok.Vs. 00	