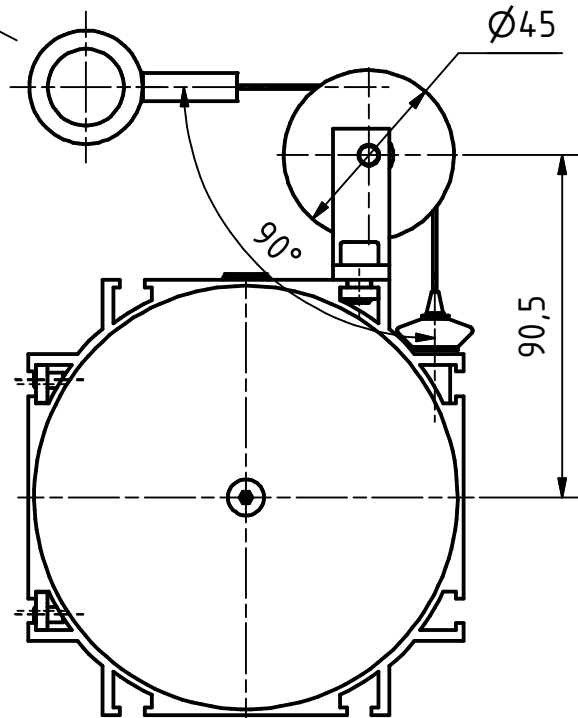
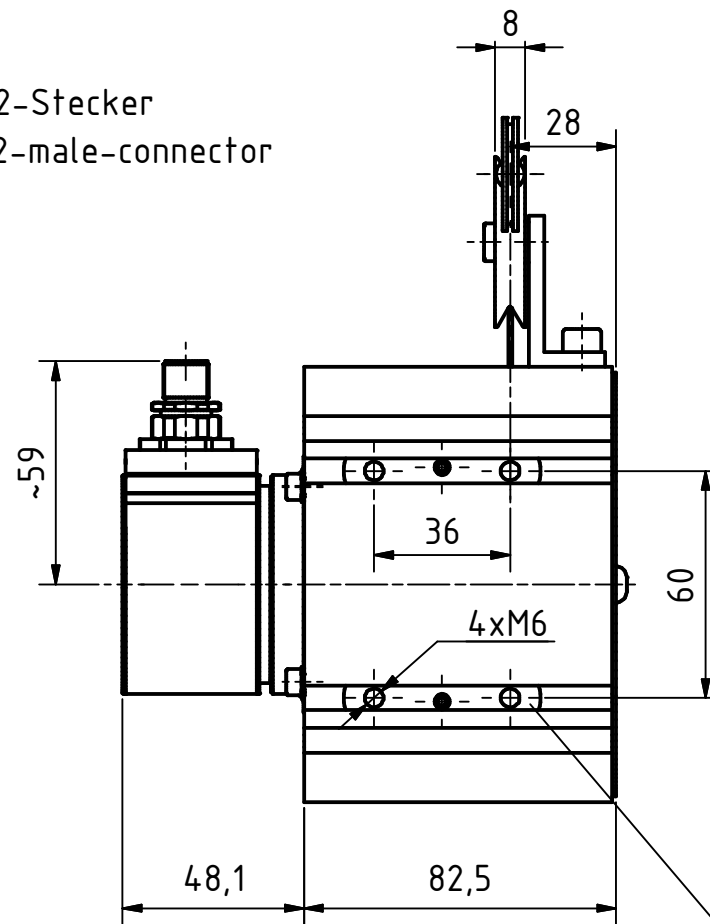


Öse, Messing  
ear, brass

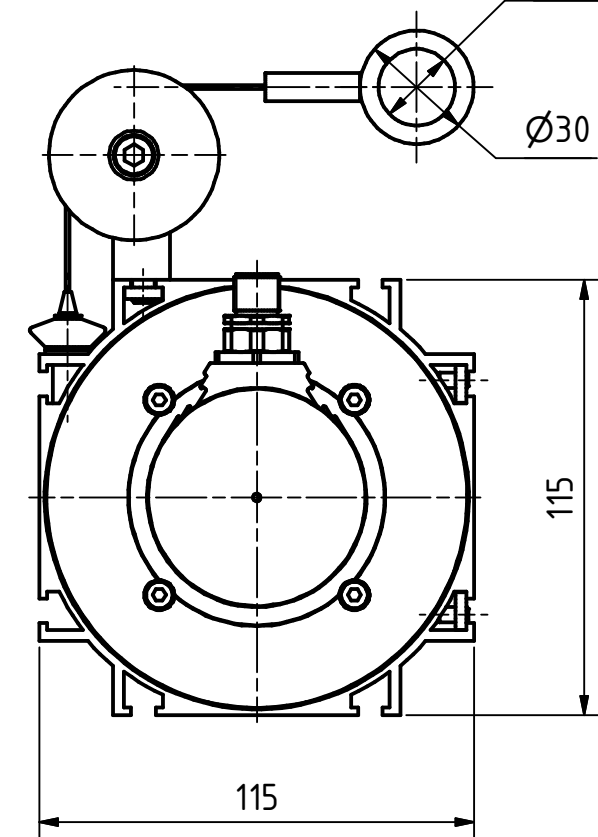


8pol. M12-Stecker  
8pin. M12-male-connector

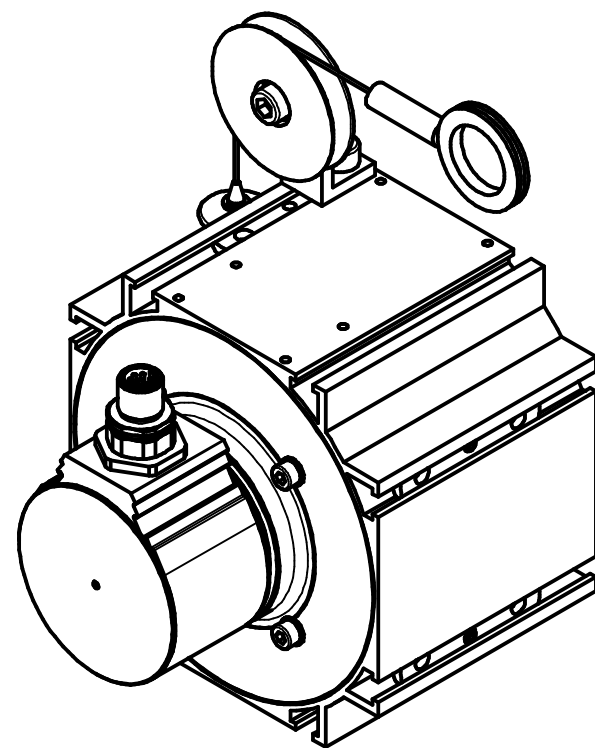
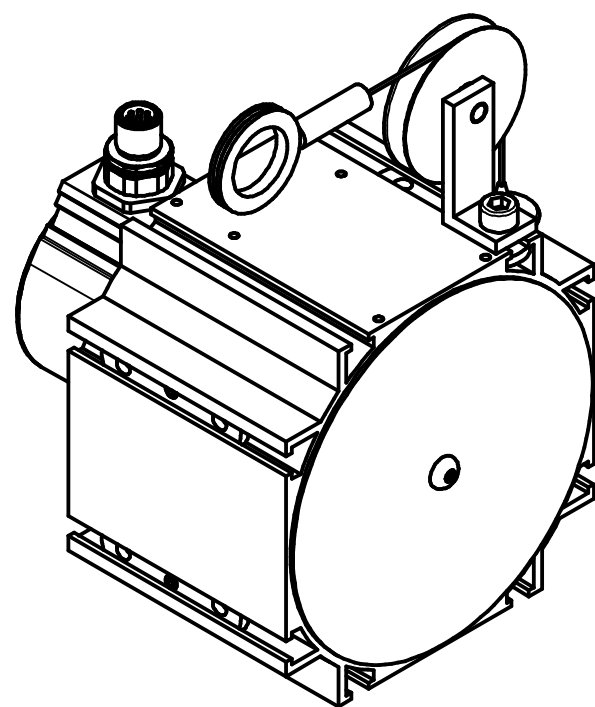


Ø20,2


Ø30



Nutenstein (2x)  
in beliebiger Position/Seite eingeschoben  
slot nut (2x)  
slidable to any position/side



Artikel-Nr. und Steckerbelegung: siehe Datenblatt  
Article-No. and pin connections: see data sheet

	TR Electronic GmbH Eglshalde 6 D-78647 Trossingen Tel. +49 7425 228-0 www.tr-electronic.de		Tolerierung ISO 8015		Maßstab 1 : 2 DIN A3	
	Zeichnungs-Nr. nur für diese Ausführung gültig Drawing-No. only für this type valid				IEW-58, pull of rope encoder ME, 5m rope	
		Datum Name		Zeichnungs-Nr.: / Drawing-No.:		Blatt 1 1 Bl.
		Erstellt 19.11.2020 FLAIG Bearb. 19.11.2020 FLAIG Gepr. 19.11.2020 NEMECZ Norm		04-210-M0006		
www.tr-electronic.de DXF+Info: info@tr-electronic.de		EDV-Nr.:		Dok.Art. IDW		Teil-Dok. 000
Zustf.	Änderungen	Datum	Name	Dok.Vs. 00		